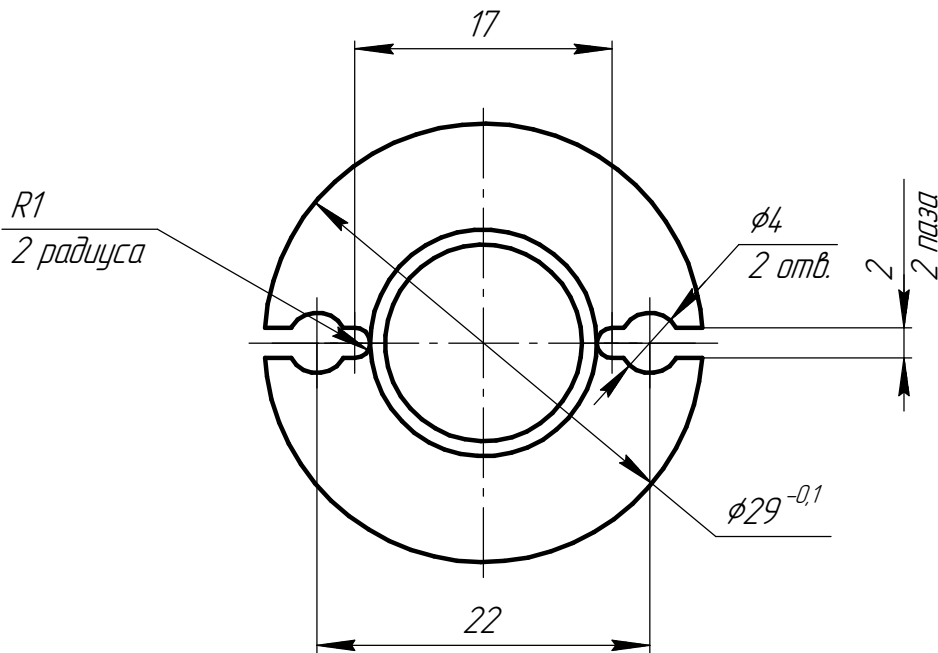
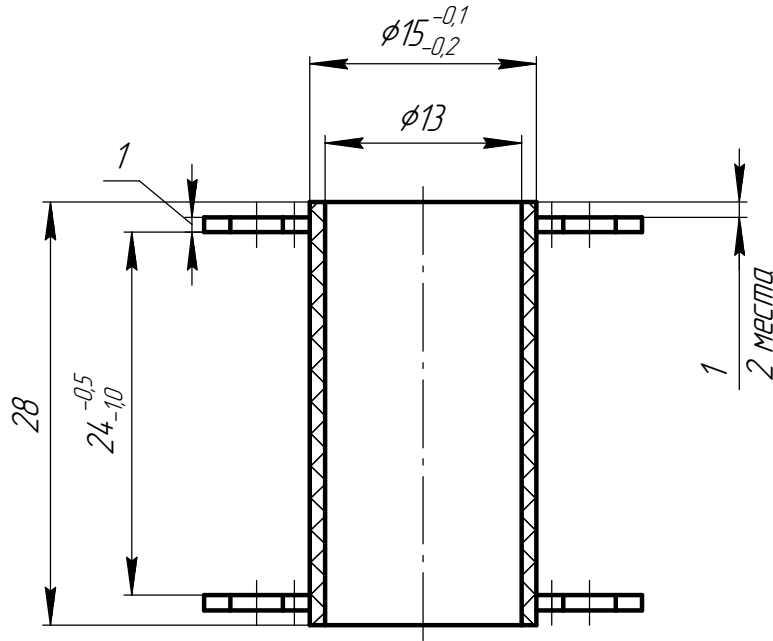


СПАК54.02.20.002-05

$\sqrt{Ra\ 3,2}$



1 \*Размер обеспечить инструментом.

2 H14; h14;  $\pm \frac{IT14}{2}$ .

Перв. примен.

Справ. №

Подп. и дата

Инд. № дробл.

Взам. инв. №

Подп. и дата

Инд. № подл.

Изм.	Лист	№ докум.	Подп.	Дата
Разраб.		Никонова		
Пров.		Исламов		
Т.контр.		Никонов		
Н.контр.		Саяпов		
Утв.		Галлямов		

СПАК54.02.20.002-05

Основание  
катушки

Zedex ZX-324

Лит.	Масса	Масштаб
	2,442	1:1
Лист	Листов	1

ООО "НТЦ  
"Геомеханика"

Копировал

Формат А4