

Перв. примен.

Справ. №

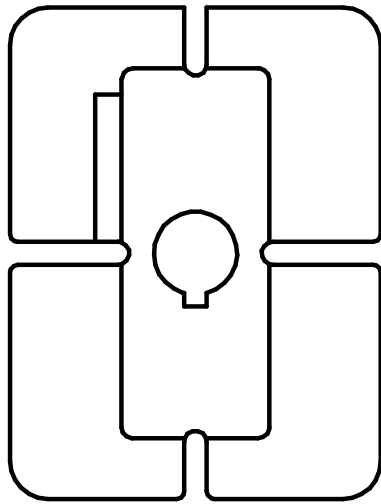
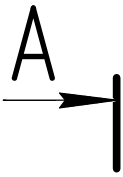
Подп. и дата

Инв. № дробл.

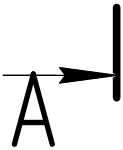
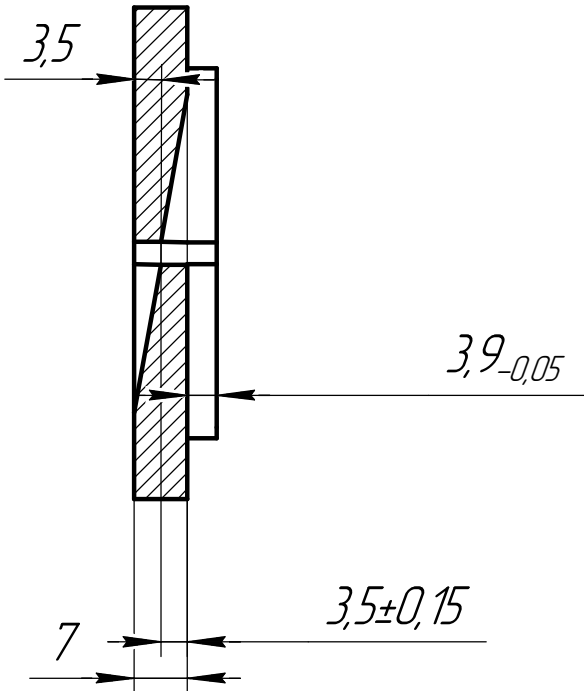
Взам. инв. №

Подп. и дата

Инв. № подл.



A-A



Изм.	Лист	№ докум.	Подп.	Дата
Разраб.				
Пров.				
Т.контр.				
Н.контр.				
Утв.				

Деталь

Сталь 10 ГОСТ 1050-88

Лит.	Масса	Масштаб
	0,18	1:1
Лист	Листов	1