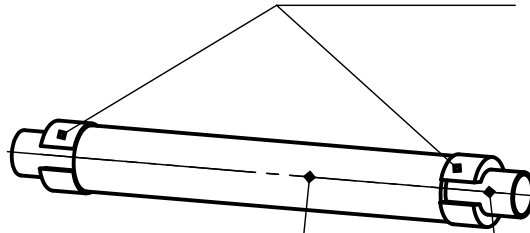


685451.003

Перв. примен.

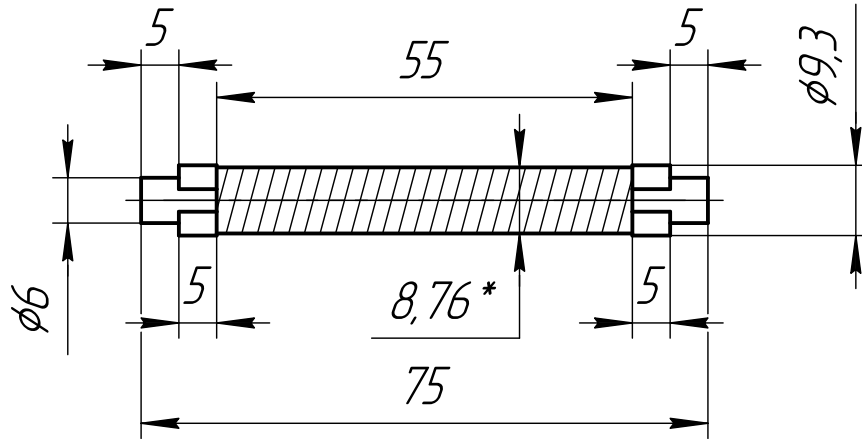
Справ. №

Втулка 2 шт.
РЕЕК (пластик)
Клей К-400



Катушка
левая намотка одновременно
двойным проводом
число витков в катушке 708 (пар витков)
число витков в слое 118 (пар витков)
число слоев 6
Провод ПЭТ-155-0,2
По факту провод $\phi 0,23 \pm 0,01$ мм

Каркас
Труба 6x0,3 12X18H10T
Покрытие: лак КО-815



Подп. и дата

Изм. № докл.

Взам. инв. №

Подп. и дата

Изм. № подл.

685451.003

Изм.	Лист	№ док.ум.	Подп.	Дата
Разраб.				
Пров.				
Т.контр.				
Н.контр.				
Утв.				

Катушка

Лист	Масса	Масштаб
	0	1:1
Лист	Листов	1