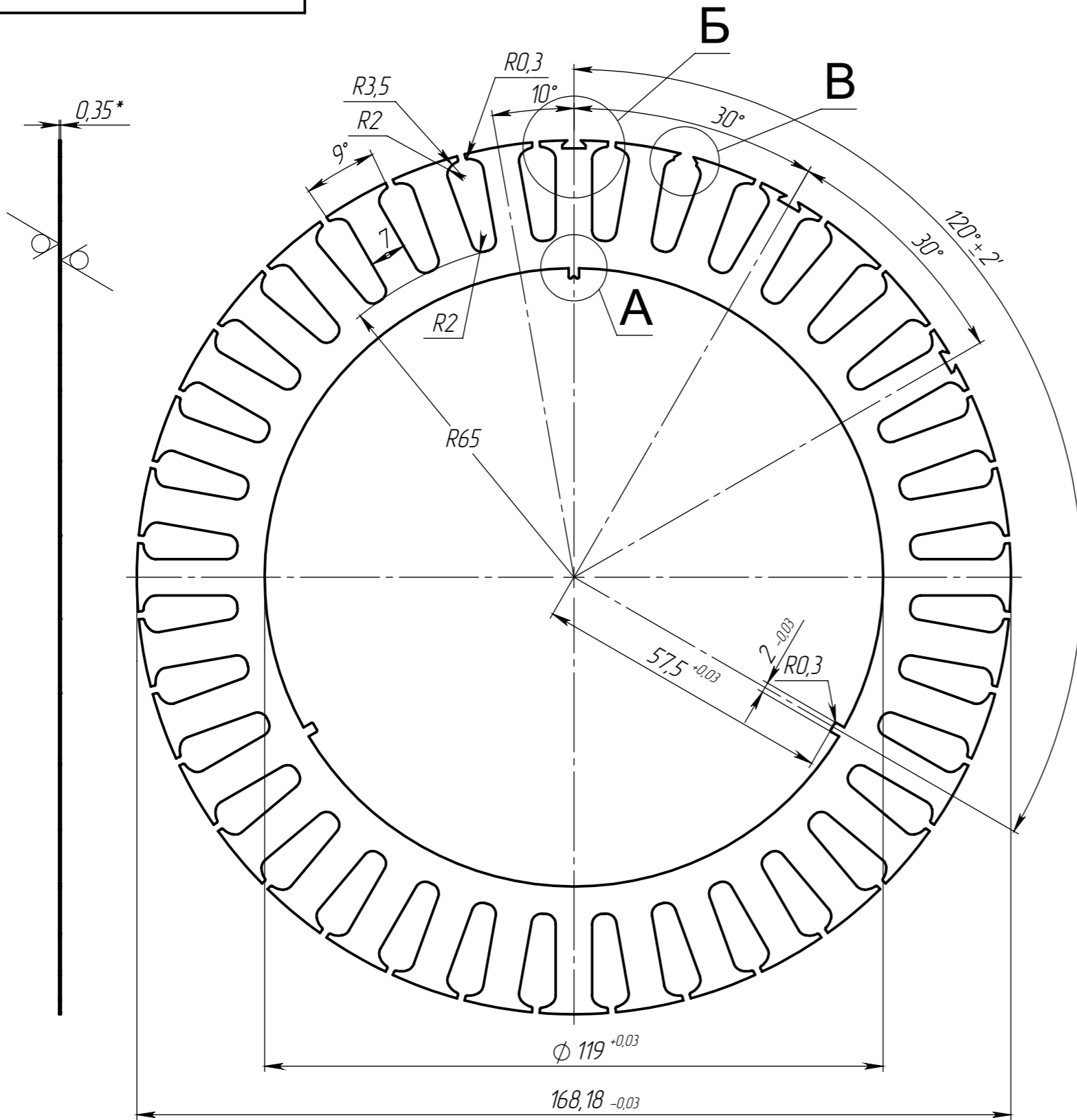
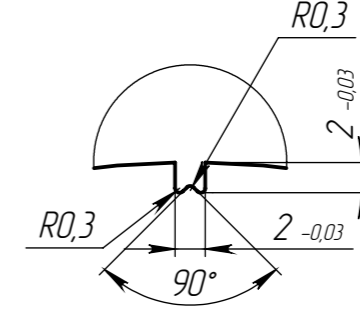


01.01.01.001

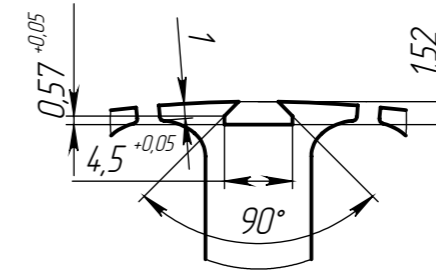
√ Ra6,3 (✓)



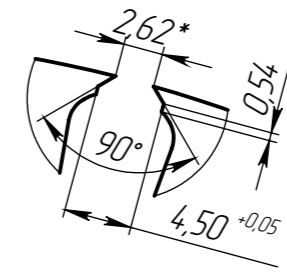
A (2 : 1)



Б (2 : 1)



В (2 : 1)



1. *Размер для справок;
2. Неуказанные предельные отклонения размеров по $\pm IT12/2$;
3. Шаблон детали для резки в формате DWG прилагается.

Справ. №

Подп. и дата

Инв. № дубл.

Взам. инв. №

Подп. и дата

Инв. № подл.

01.01.01.001

Изм.	Лист	№ докум.	Подп.	Дата	<p>Пластина статора с пазами</p> <p>Лента 0,35 170-Н-2-Т-А-2421 ГОСТ 21427.2-83</p>	Лит.	Масса	Масштаб
Разраб.							0.00	1:1
Пров.						Лист 1	Листов 1	
Т. контр.								
Н. контр.								
Утв.								