

685451.002

Втулка 1 шт.
РЕЕК (пластик)
Клей К-400

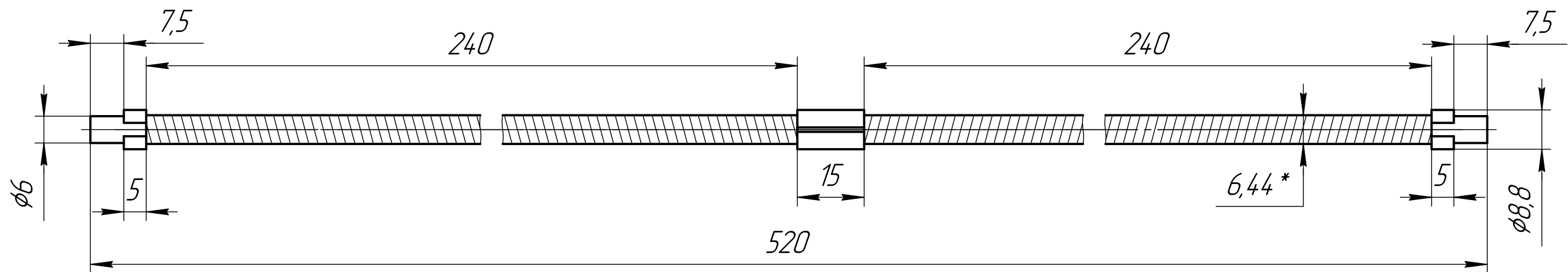
Катушка I
правая намотка
1 слой 1034 витка
Провод ПЭТ-155-0,2
По факту провод $\phi 0,23 \pm 0,01$ мм

Полуцилиндр 2 шт.
Сталь 10880
Клей К-400

Катушка II
левая намотка
1 слой 1034 витка
Провод ПЭТ-155-0,2
По факту провод $\phi 0,23 \pm 0,01$ мм

Втулка 1 шт.
РЕЕК (пластик)
Клей К-400

Каркас
Труба $6 \times 0,3$ 12X18H10T
Покрытие: лак КО-815



Перв. примен.

Справ. №

Подп. и дата

Инв. № дубл.

Взам. инв. №

Подп. и дата

Инв. № подл.

| | | | | | | | | |
|----------|------|----------|-------|------|------------------|------|----------|---------|
| | | | | | 685451.002 | | | |
| Изм. | Лист | № док-м. | Подп. | Дата | <h1>Катушка</h1> | Лит. | Масса | Масштаб |
| Разраб. | | | | | | | 0 | 1:1 |
| Пров. | | | | | | Лист | Листов 1 | |
| Т.контр. | | | | | | | | |
| Н.контр. | | | | | | | | |
| Утв. | | | | | | | | |