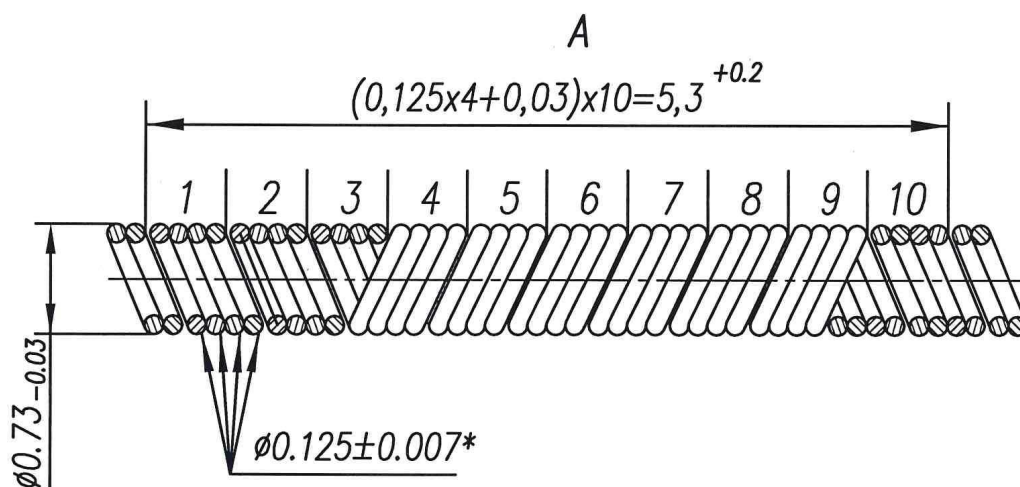
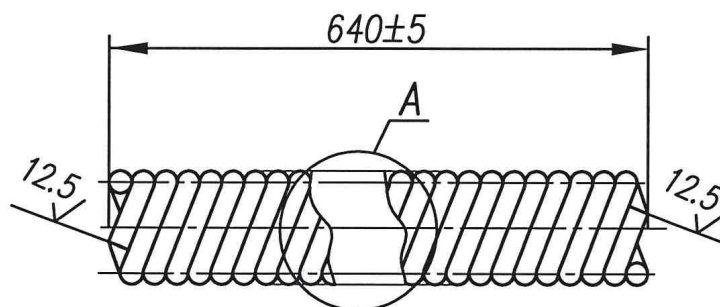


МДКС.753513.001-А

✓ (✓)



1. Материал – Проволока 0.125-*js8*-H-A-40КХНМ ГОСТ 14118-85,  $\sigma_b = 170-200 \text{ кг/мм}^2$ ,  $\delta \geq 2\%$ , завиток не менее 40мм, с проверкой на навивание.

2. \*Размер для справок

3. Число жил спирали  $i=4$ .

4. Направление навивки – левое.

5. Развернутая длина 4-х жил  $L=9.62 \text{ м}$ .

6. Не допускаются: заусенцы, забоины, распускание витков на торце, поперечное смещение соседних витков относительно друг друга.

7. Калибр  $\phi 0.4-0.01 \text{ мм}$  должен входить внутрь спирали на всю длину и выходить обратно свободно и без заеданий.

8. Отметку об окончательной приемке производить в сопроводительном документе.

Пояп. и дата

Взам. инв. №

Инв. №

п. и дата

МДКС.753513.001-А