

Ю 5.778.0407

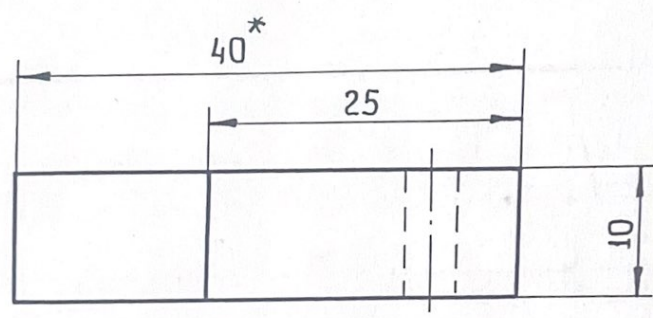
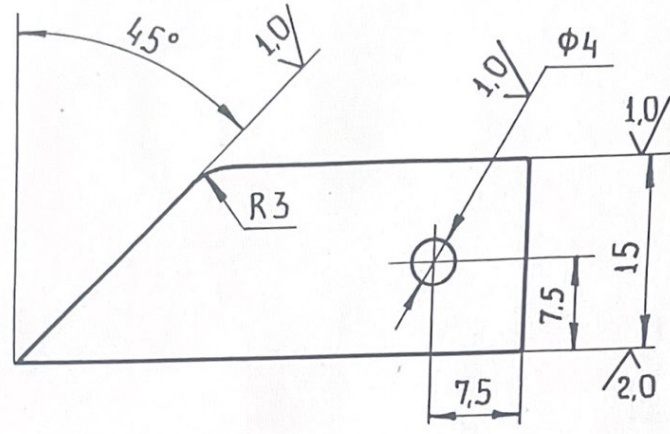
Rz 20
✓(✓)

Иерв. примен.

Справ. №

176

Взам. инв. № / Инв. № дубл. / Подп. и дата



1. Неуказанные предельные отклонения размеров - по $\pm \frac{IT 12}{2}$.
2. Допускается: в процессе эксплуатации образование рисок от провода на рабочей поверхности.
- 3.* Размер дан для первоначального изготовления.

Инв. № подл. / Подп. и дата

1311	ИЗВ 3.04.81				
2	-	778-84	Изд	20.12.77	
1	1	Т 53-77	(подп.)	20.12.77	
Изм.	Лист	№ докум.	Подп.	Дата	
Разраб.	Бахитова	(подп.)	26.10.73		
Пров.	Муратов	(подп.)	26.10.73		
Т. контр.					
Нач. КБ					
Н. контр.	Москальцова	(подп.)	26.10.73		
Утв.	Горшцов	(подп.)	26.10.73		

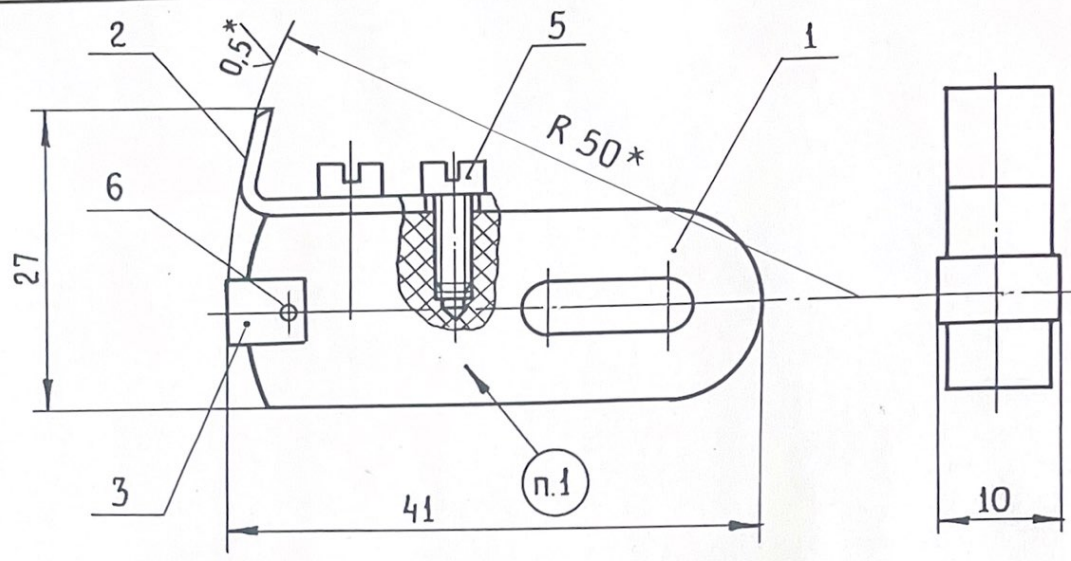
Ю 5.778.0407.

Поводок к станку
пр. - 159.

Лист 12 ГОСТ 495-77
мягк. М3

Лист	Масса	Масшт
0	~0,054	2:1
Лист:		Листов: 1

Ю 5.779.1041



- 1. Маркировать : Ю 5.779.1041.
- 2.* Обработать в сборе.

Справ. № 270 Перв. примен.

Шт. № подл. Подп. и дата 2189 23.04.81

Формат	Зона	Поз.	Обозначение	Наименование	Кол.	Примеч.
				<u>Детали</u>		
11		1	Ю 5.779.1041-1	Корпус	1	
11		2	Ю 5.779.1041-2	Щёчка	1	
11		3	Ю 5.779.1041-3	Вкладыш	1	
				<u>Стандартные изделия</u>		
		5		Винт М3×8 НТ 50.04-43	2	
		6		Штифт цилиндр. 1Г×10 НТ 50.16	1	

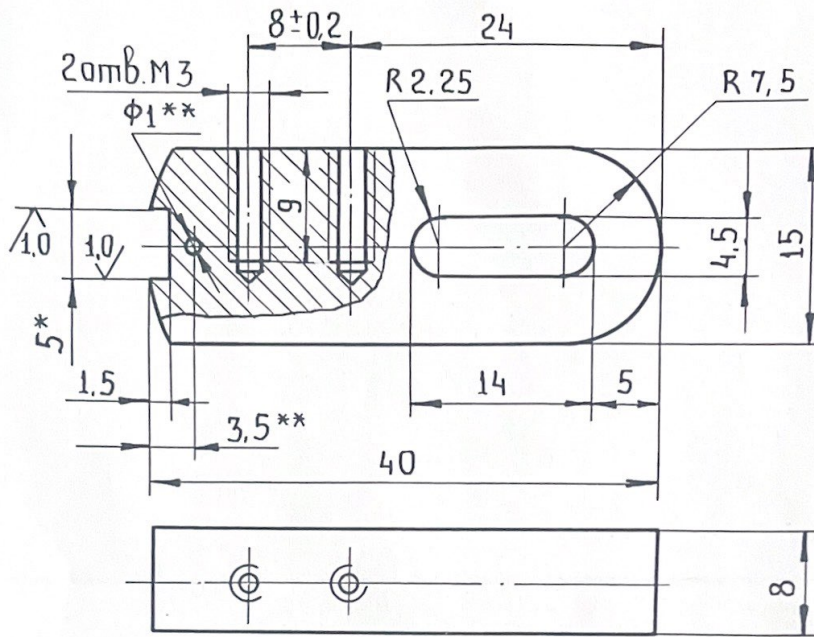
Ю 5.779.1041				Лист	Масса	Масшт.
1	Зам. I	Т 20-79	(подп.) 25.7.79	0		2:1
Изм.	Лист	№ докум.	Подп. Дата			
Разраб.	Кудрявцев	(подп.)	23.7.79			
Провер.	Муратов	-				
Т. контр.	Зотова			Лист 1	Листов 4	
Нач. КБ	Гилёв	(подп.)	23.7.79			
Н. контр.	Маскалюкова	(подп.)	23.7.79			
Утв.	Тагалёков	(подп.)	23.7.79			

Ю 5.779.1041-1

Rz 20 ✓(✓)

Перв. примен.

Справ. №



271

Подп. и дата

Взам. инв. №

Инв. № дубл.

Подп. и дата

№ 23 з. 04. 81

Инв. № подл.

1	Зам. I	Т 20-79	(подп.)	25.7.79	
Изм.	Лист	№ докум.	Подп.	Дата	
Разраб.	Кудрявцев	(подп.)	23.7.79		
Проб.	Муратов	(подп.)	23.7.79		

Ю 5.779.1041-1		
Корпус	Лист	Масса
	0	
	Масшт.	2:1
Лист 2		Листов:
Стекло органическое СОЛ ГОСТ 15809-70		

1. Неуказанные предельные отклонения размеров - по Н12; н12.
- 2.* Пригнать по детали поз.3 по посадке Х8.
- 3.** Сверлить в сборе с вкладышем поз.3.

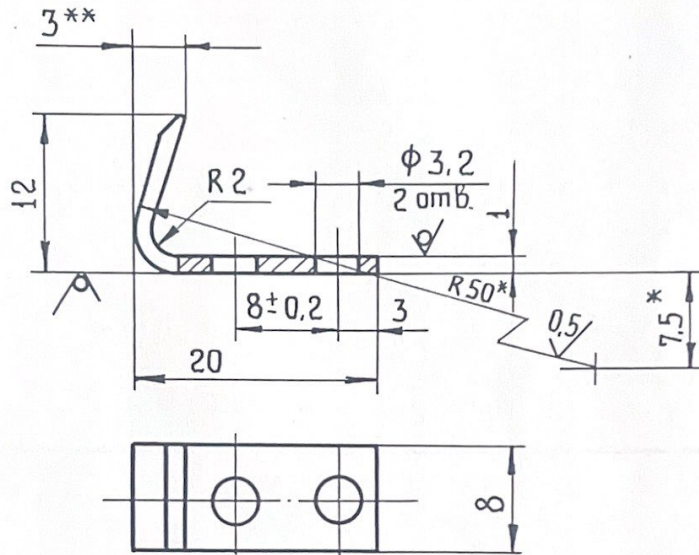
Ю 5. 779.1041-2

Rz 20 / (✓)

Перв. примен.

Справ. №

242



Подп. и дата

Подп. № дубл.

Взам. инв. №

Подп. и дата

Проб.

Лист: 3

Листов:

1. Неуказанные предельные отклонения размеров - по Н12, h12.
- 2.* Обработать в сборе с деталями поз. 1 и поз. 3.
- 3.** Размер для справок.

Ю 5. 779.1041-2

Щётка

Бронза КМц 3-1 ГОСТ 4748-70

1 Зам. Т 20-79 (подп.) 25.7.79

Изм. Лист № докум. Подп. Дата

Разраб. Кудрявцев (подп.) 23.7.79

Проб. Муратов (подп.) 23.7.79

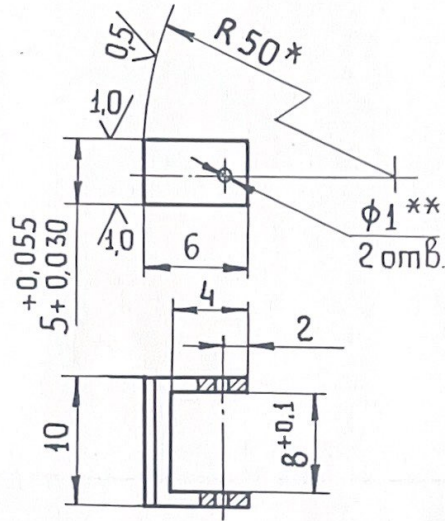
Лит. Масса Масшт.

0 2:1

Лист: 3 Листов:

Ю 5. 779. 1041-3

Rz 20 / (✓)



1. Неуказанные предельные отклонения размеров - по Н12, н12.
- 2.* Обработать в сборе с деталями поз.1 и поз.2.
- 3.** Сверлить в сборе с корпусом поз.1.

Изм. № подл.	Подп. и дата	Взам. инв. №	Инв. № дубл.	Подп. и дата	Справ. №	Перв. примен.
2189	МЗ 3.04.81				273	

Изм.	Лист	№ докум.	Подп.	Дата
Разраб.		Кудрявцев	(подп.)	23.7.79
Проб.		Муратов	(подп.)	23.7.79

Ю 5. 779. 1041-3			
Вкладыш	Лист	Масса	Масшт.
	0		2:1
Лист: 4		Листов:	
Бронза КМц 3-1 ГОСТ 4748-70			

		7621227. 01235.00007	6
	7621227. 44201.00007	7621227. 60201.00001	
Т	Код, наименование технологической оснастки		
Л/М	Наименование детали, сборки или материала		
0	Содержание операции (перехода)		
			То

Ж

Продолжение табл. 2

Марка проволоки	Диаметр проволоки, мм	Усилие натяжения, Н
Н 80 ХЮД - ВШ - ТУН - 1 - 41 - 71 - ③		
Н 80 ХЮД - ВШ - 2 - С - Н ГОСТ 8803 - 77 89 - ①	0,08	1,00 - 1,50
Н 80 ХЮД - ВШ - 2а - С - Н ГОСТ 8803 - 77 89 - ①	0,09	1,40 - 2,10
Н 80 ХЮД - ВШ - 3 - С - Н ГОСТ 8803 - 77 89 - ①	0,1	1,80 - 2,60
Н 80 ХЮД - ВШ - 3а - С - Н ГОСТ 8803 - 77 89 - ①	0,12	2,40 - 3,80
	0,15	3,00 - 4,20
	0,18	3,50 - 4,30
	0,20	3,80 - 4,50
	0,25	4,25 - 5,70
	0,3	5,10 - 7,00
	0,4	6,00 - 12,00

Усилие натяжения проволоки диаметром от 0,1 до 0,4 мм измерять с помощью набора гирь, диаметром от 0,012 до 0,09 мм - с помощью граммаметра.

4. Пределы номинальных значений сопротивления, их допускаемые отклонения от номиналь-

87
7

Д.У.Б.Л.			
В.З.А.М.	3426	2.06.19	
Подп.			

7	-	КЮРЧ.10-21Т	Ал	17.06.21
3	-	КЮРЧ.11-93Т	МЛ	22.07.93
1	-	КЮРЧ.33-91Т	ЛФ	18.04.91

ОКУ

Операционная карта универсальная

Ю50.005.006 ТИ	7562392. 10200.00013	8
7562392. 44235.00004	7562392. 60200.00027	

Моточные данные резистивных элементов резисторов
С5-5В-1Вт, ДС С5-5В 1Вт-⊕

Таблица 5

Вруч

84

Номинальное сопротивление, Ом	Материалы					Примечание
	Проволока высокоомная					
	Марка, ГОСТ, ТУ	Диаметр, мм	Число витков	Шаг намотки, мм	Масса, г	
1	Н 80 ХЮД-ВИ-С-Н ГОСТ 8803-77 89 ⊕	0,4	9,5	0,809	0,1006	
1,1			10	0,773	0,1118	
1,2			11	0,708	0,1229	
1,3			12	0,654	0,1342	
1,5			0,3	8,5	0,889	0,0496
1,6		9,0		0,840	0,0528	
1,8		9,5		0,790	0,0597	
2,0		10		0,764	0,0629	
2,2		11		0,700	0,0692	
2,4		0,25	12	0,646	0,0755	
2,7			14	0,560	0,0881	
3,0			15	0,525	0,0944	
3,3			12	0,642	0,0524	
3,6			14	0,557	0,0611	
3,9		0,2	15	0,522	0,0655	
4,3	16		0,491	0,0699		
4,7	19		0,417	0,0786		
5,1	21		0,392	0,0874		
5,6	14		0,553	0,0363		
6,2	0,18	15	0,519	0,0391		
6,8		17	0,461	0,0447		
7,5		18	0,437	0,0475		
8,2		20	0,395	0,0531		
9,1		22	0,361	0,0586		
10	0,18	24	0,332	0,0643		
11		21	0,376	0,0453		

Н 80 ХЮД-ВИ-С-Н
ГОСТ 8803-77 89 ⊕

Дубл.	ВЗОМ.	ПОП.	10202
			70889

9	-	КЮРУ.17-937	ТУ -	27.7.93
7	-	КЮРУ.49-917	(подл.)	1.10.91
6	-	КЮРУ.33-917	(подл.)	18.04.91

Ю50.005.006 ТИ	7562392. 44235.00004	7562392. 60200.00027	9
----------------	-------------------------	-------------------------	---

Продолжение табл. 5

Номиналь- ное сопро- тивление, Ом	Материалы					Примечание
	Проволока высокоомная					
	Марка, ГОСТ,ТУ	Диаметр, мм	Число витков	Шаг на- мотки, мм	Масса, г	
12	Н80ХЮД - ВИ-С-Н ГОСТ 8803-7789	0,18	23	0,345	0,0497	
13			25	0,318	0,0543	
15			29	0,276	0,0633	
16		0,15	22	0,359	0,0330	
18			24	0,330	0,0361	
20			27	0,294	0,0408	
22			29	0,275	0,0440	
24			32	0,250	0,0487	
27			0,12	24	0,328	0,0226
30		26		0,304	0,0251	
33		28		0,283	0,0271	
36		31		0,256	0,0302	
39		33		0,241	0,0322	
43		37		0,216	0,0352	
47		0,1	41	0,195	0,0392	
51	44		0,182	0,0422		
56	35		0,229	0,0227		
62	38		0,210	0,0252		
68	41		0,188	0,0272		
75	0,09		37	0,216	0,0199	
82		40	0,199	0,0215		
91		44	0,182	0,0234		
100	0,08	49	0,163	0,0266		
110		44	0,182	0,0186		
120		48	0,167	0,0202		

1 Ом ± 10 Ом
φ 0,4 мм ± 0,08 мм

Ю50.005.006 ТИ	7562392. 10200.00013	12
	7562392. 44235.00004	7562392. 60200.00027

Маточные данные резистивных элементов
резисторов С5-5В-2Вт, DC С5-5В 2Вт - (7)

Таблица 6

Handwritten signature

05

Номинальное сопротивление, Ом	Материалы					Примечание
	Проволока высокоомная					
	Марка ГОСТ, ТУ	Диаметр, мм	Число витков	Шаг намотки, мм	Масса, г	
2,	Н80 ХЮД-ВН ТУ 164-1-44-88	0,4	19	0,775	0,2124	
2,2			21	0,704	0,2347	
2,4			13	1,100	0,0792	
2,7		15	0,962	0,0893		
3		16	0,905	0,0987		
3,3		18	0,757	0,1088		
3,6		20	0,773	0,1188		
3,9		21	0,700	0,1289		
4,3		23	0,641	0,1421		
4,7		26	0,570	0,1553		
5,1		28	0,531	0,1685		
5,6		31	0,481	0,1849		
6,2		0,25	25	0,590	0,1049	
6,8			28	0,529	0,1136	
7,5			31	0,479	0,1267	
8,2	34		0,438	0,1398		
9,1	0,2	22	0,665	0,0589		
10		24	0,610	0,0642		
11		26	0,566	0,0698		
12		28	0,527	0,0754		
13		31	0,478	0,0838		
15		36	0,413	0,0950		
16	0,18	39	0,382	0,1034		
18		43	0,347	0,1146		
20		39	0,382	0,0837		
22		43	0,345	0,0927		

Н80 ХЮД-ВИ-С-Н
ГОСТ 8803-77 89-6

Д.Н.Л.	7068	7048	7048
В.З.О.М.			
П.О.Д.			

9	-	КЮРЧ.17-937	г.м.ч.	27.07.93
7	-	КЮРЧ.19-917	(подп.)	1.10.91.
6	-	КЮРЧ.33-917	(подг.)	18.04.91

Ю50.005.006 ТИ	7562392. 10200.00013	13
7562392. 44235.00004	7562392. 60200.00027	

Продолжение табл. 6

Номинальное сопротивление, Ом	Материалы					Примечание
	Проволока высокоомная					
	Марка, ГОСТ, ТУ	Диаметр, мм	Число витков	Шаг намотки, мм	Масса, г	
24	Н80 ХЮД-ВИ ТУ 14-1-41-74 ГОСТ 8803-89	0,18	47	0,318	0,1018	^
27			53	0,282	0,1132	
30		0,15	42	0,354	0,0619	
33			45	0,331	0,0676	
36			49	0,305	0,0738	
39			54	0,277	0,0802	
43			59	0,254	0,0880	
47			64	0,234	0,0959	
51			0,12	45	0,330	0,0427
58		49		0,306	0,0469	
62		56		0,267	0,0519	
68		60		0,249	0,0569	
75		66		0,227	0,0628	
82		0,1	72	0,208	0,0687	
91			66	0,266	0,0370	
100			61	0,245	0,0405	
110		0,09	66	0,226	0,0440	
120			73	0,205	0,0482	
130			65	0,229	0,0345	
150		0,08	75	0,199	0,0402	
160	79		0,189	0,0424		
180	0,08	72	0,207	0,0304		
200		80	0,187	0,0335		
220			88	0,171	0,0371	

2 Вт

L Ом ± 220 Ом

φ 94 мм ± 908 мм.

7621227.

01235.00007

19

7621227.

44201.00007

7621227.

60201.00001

Моточные данные резистивных элементов резисторов
С5-5 - 5Вт и ОС С5-5 - 5Вт

⑥

5 Вт Таблица §5

Номинальная Величина сопротивле- ния, Ом	Материалы					Приме- чанье
	Проволока высокоомная					
	Марка, ГОСТ, ТУ	Диаметр, мм	число витков	шаг намотки, мм	Масса, г	
1	2	3	4	5	6	7
5.1	Н80ХЮД-ВИ- -С-Н ГОСТ 8803-79.89	0,4	20,5	0,861	0,5365	
5.6			22,5	0,795	0,5814	
6.2			25	0,703	0,6484	
6.8			27	0,653	0,7155	
7.5	Н80ХЮД-ВИ- -С-Н ГОСТ 8803-79.89	0,3	17	1,011	0,2478	
8.2			18	0,957	0,2705	
9.1			20	0,866	0,2956	
10			22	0,791	0,3271	
11			24	0,728	0,3585	
12			27	0,650	0,3962	
13			29	0,606	0,4302	
15	Н80ХЮД-ВИ-С-Н ГОСТ 8803-79.89	0,25	34	0,535	0,4969	
16			36	0,491	0,5284	
18			30	0,579	0,3059	
20			33	0,532	0,3408	
22			37	0,476	0,3758	
24	40	0,442	0,4108			
27	45	0,393	0,4632			

103

100
44

ДУБЛ.	
ВЗЯМ.	
ПОДП.	3426
	сф. 12.06.89

6	-	КЮРЧ.06-061	г.м.ф.	22.03.06				
3	-	КЮРЧ.11-931	г.м.ф.	22.07.93				
1	-	КЮРЧ.33-911	г.м.ф.	18.04.91				

КЭ

Карта эскизов

7621227. 01235.00007	2011
7621227. 60201.00001	

7621227. 44201.00007

Продолжение таблицы 85

1	2	3	4	5	6	7
30	Н80 ХНД-ВИ ТУ 14-1-41-71-3 ГОСТ 8803-89	0,2	30	0,597	0,1948	
33			33	0,542	0,2144	
36			36	0,489	0,2348	
39			39	0,452	0,2543	
43			43	0,411	0,2795	
47			46	0,383	0,3046	
51		50	0,354	0,3298		
56		56	0,323	0,3633		
62		0,18	50	0,354	0,2648	
68		0,15	38	0,462	0,1405	
75			41	0,428	0,1541	
82			46	0,389	0,1682	
91			51	0,346	0,1871	
100			56	0,316	0,2059	
110			62	0,290	0,2279	
120		0,12	39	0,450	0,0928	
130			43	0,408	0,1006	
150			53	0,332	0,1258	
160	57		0,311	0,1338		
180	64		0,276	0,1509		
200	71		0,250	0,1669		
220	0,10	78	0,227	0,1841		
240		60	0,295	0,0975		
270		67	0,264	0,1097		
300		75	0,232	0,1223		
330		82	0,212	0,1342		
360		89	0,200	0,1461		

101

65

101

Д.У.Б.Л.	
В.З.О.М.	
ПОДП.	3426
	2.06.89

6	-	14.04.06-067	Григорьев	22.03.06
3	-	14.04.11-937	Григорьев	22.07.93

ГОСТ 3.1122-84

Форма 5а

	7621227. 01235.00007	21/2 ⑥
7621227. 44201.00007	7621227. 60201.00001	

Продолжение таблицы § 5
⑥

1	2	3	4	5	6	7
390	Н 80 Х Ю Д - В И - С - Н ГОСТ 8803-77 89	0,09	79	0,225	0,1041	
430			86	0,208	0,1143	
470			94	0,188	0,1251	
510		0,08	82	0,216	0,0860	
560			90	0,207	0,0944	
620			99	0,180	0,1042	
680			109	0,163	0,1144	

5 Вт 5,1 Ом ÷ 680 Ом

φ 0,4 мм ÷ 0,08 мм

		7621227. 01235.00007	2315
	7621227. 44201.00007	7621227. 60201.00001	

Маточные данные резистивных элементов резисторов
С5-5 - 8Вт и ОС С5-5 - 8Вт[ⓐ]

8 Вт Таблица 9б[ⓐ]

Номинальная величина сопротивле- ния, Ом	Материалы					Приме- чанце	
	Лаволока Высокоомная						
	Марка, ГОСТ, ТУ	Диаметр, мм	Число витков	Шаг намотки, мм	Масса, г		
1	2	3	4	5	6	7	
10	Н80ХЮД-ВН - С-Н ГОСТ 8803-77 [ⓐ]	0,4	40	0,665	1,0509		
11			44	0,606	1,1515		
12		0,3	27	0,967	0,3962		
13			29	0,906	0,4302		
15			34	0,800	0,4969		
16			36	0,735	0,5284		
18			0,25	30	0,875	0,3059	
20				33	0,797	0,3408	
22		37		0,713	0,3758		
24		40		0,662	0,4108		
27	Н80ХЮД-ВН [ⓑ] ТУ 14-1-44-74	0,2	45	0,589	0,4632		
30			50	0,536	0,5139		
33		55	0,483	0,5637			
36		36	0,732	0,2348			
39		39	0,677	0,2543			
43		43	0,615	0,2795			
47		46	0,564	0,3046			
51		50	0,531	0,3298			
56		56	0,475	0,3633			
62		62	0,430	0,4025			

707
104
8

ДУБЛ.	
ВЗОМ.	
ПОДП.	3426
	2.08.99

6	-	КЮРЧ.06-06Т	гм/-	22.03.06
3	-	КЮРЧ.11-93Т	гм/-	22.07.93
1	-	КЮРЧ.33-91Т	гм/г	18.04.91

		7621227. 01235.00007	24/6
7621227. 44201.00007		7621227. 60201.00001	

Продолжение таблицы 96

1	2	3	4	5	6	7
68	Н 80 ХЮД - В И ТУ 14-1-44-74 ГОСТ 8803-89	0,18	55	0,483	0,2897	
75			60	0,443	0,3191	
82			66	0,418	0,3462	
91			73	0,366	0,3869	
100			80	0,334	0,4254	
110		0,15	62	0,429	0,2279	
120			67	0,397	0,2468	
130			73	0,364	0,2688	
150			84	0,318	0,3097	
160		90	0,297	0,3301		
180		0,12	64	0,419	0,1509	
200			71	0,375	0,1669	
220			78	0,341	0,1841	
240			86	0,310	0,2012	
270			96	0,278	0,2263	
300		107	0,250	0,2515		
330		0,1	82	0,325	0,1342	
360			89	0,300	0,1461	
390			97	0,275	0,1579	
430			107	0,250	0,1747	
470		117	0,228	0,1908		
510	127	0,210	0,2073			
560	0,09	113	0,236	0,1494		
620		125	0,213	0,1653		
680		137	0,195	0,1811		
750		151	0,177	0,2004		

105
108
109

Д.Ч.Б.Л.		
В.З.А.М.		206.39
П.О.Д.П.	3426	д.т.р.т.

6	-	КЮРЧ.06-06Т	м.т.	22.03.06
3	-	КЮРЧ.11-93Т	м.т.	22.7.93

КЭ

Карта эскизов

		7621227. 01235.00007	25
	7621227. 44201.00007	7621227. 60201.00001	

Продолжение таблицы № 6

1	2	3	4	5	6	7
820		0,08	132	0,202	0,1381	
910			147	0,182	0,1533	
1000			161	0,166	0,1685	

10 Ом ÷ 1 кОм
 φ 0,4 мм ÷ 0,08 мм

7621227.
01235.00007

2720

7621227.
44201.00007

7621227.
60201.00001

Моточные данные резистивных элементов резисторов
С5-5 - 10 Вт. и ОС С5-5 - 10 Вт - ⑥

10 Вт

Таблица 18.7

Номинальная величина сопротивле- ния, Ом	Материалы					Приме- чание
	Проволока высокоомная					
	Марка, ГОСТ, ТУ	Диаметр, мм	Число витков	Шаг намотки, мм	Масса, г	
1	2	3	4	5	6	7
10	Н 80 ХЮД-ВИ ТУ 114-1-11-71-71 ГОСТ 8803-89	0,4	40	0,907	1,0509	
11			44	0,826	1,1515	
12			48	0,759	1,2633	
13		0,3	29	0,936	0,4302	
15			34	1,060	0,4969	
16			36	1,020	0,5284	
18			40	0,904	0,5913	
20			45	0,806	0,6604	
22			49	0,742	0,7234	
24			54	0,674	0,7925	
27			61	0,598	0,8932	
30			0,25	50	0,726	0,5139
33	55	0,660		0,5637		
36	60	0,607		0,6162		
39	65	0,560		0,6642		
43	72	0,507		0,7342		
47	79	0,462	0,8041			
51	85	0,425	0,8740			

111

108

72

Д.У.Б.Л.	
В.З.О.М.	
П.О.Д.П.	3426
	с.ф.р.ф.т. 2.06.89

6	-	КЮРЧ.06-067	нет	22.03.06
3	-	КЮРЧ.11-937	нет	22.07.93

КЭ

Карта эскизов

7621227.
01235.00007 282/6

7621227.
44201.00007

7621227.
60201.00001

Продолжение таблицы 40.7

1	2	3	4	5	6	7
56	Н 80 Х Ю Д - В И ТУУ 14-1-14-74 ГОСТ 8803-89	0,2	56	0,657	0,3633	
62			62	0,587	0,4025	
68			68	0,536	0,4416	
75			75	0,486	0,4891	
82			81	0,451	0,5311	
91			90	0,406	0,5897	
100		0,18	80	0,456	0,4254	
110			88	0,415	0,4684	
120			97	0,378	0,5114	
130			105	0,348	0,5544	
150			121	0,309	0,6404	
160			129	0,285	0,6812	
180		0,15	101	0,363	0,3709	
200			112	0,328	0,4134	
220			124	0,296	0,4541	
240			135	0,271	0,4952	
270			152	0,242	0,5581	
300			0,12	107	0,342	0,2515
330	118	0,309		0,2766		
360	128	0,285		0,3018		
390	139	0,263		0,3269		
430	153	0,239		0,3601		
470	167	0,220		0,3974		
510	0,1	127	0,288	0,2073		
560		132	0,263	0,2272		
620		154	0,238	0,2516		
680		169	0,217	0,2761		

109

73

Д.У.Б.Л.	
В.З.А.М.	
П.О.Д.П.	3426
	д.ф.м.т.
	7.06.89

6	-	КЮР.06-06Т	млс	22.08.06
3	-	КЮР.11-93Т	млс	22.07.93

КЭ

Карта эскизов

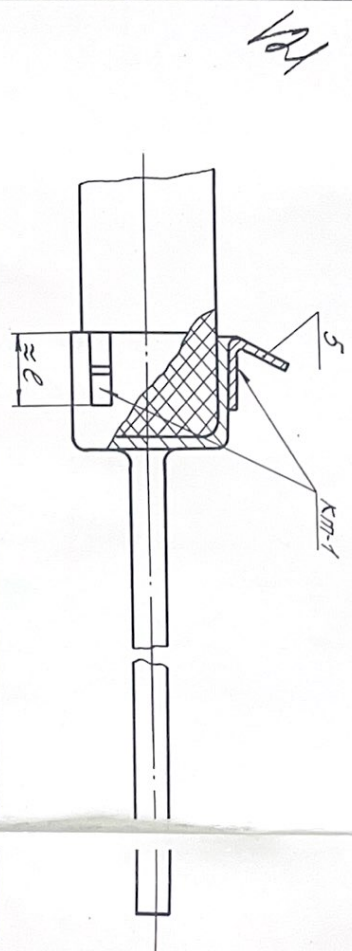
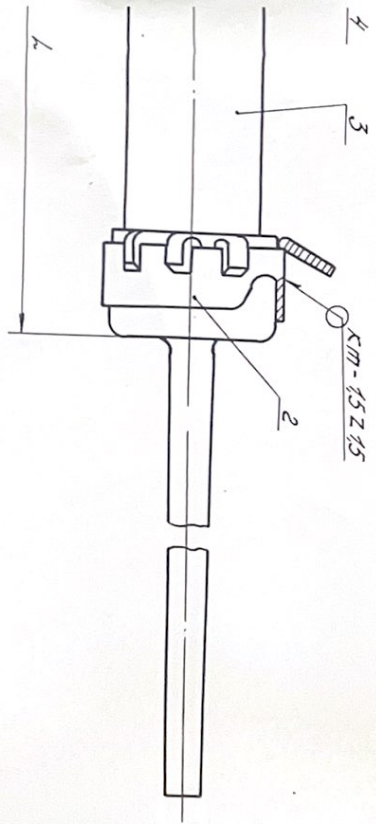
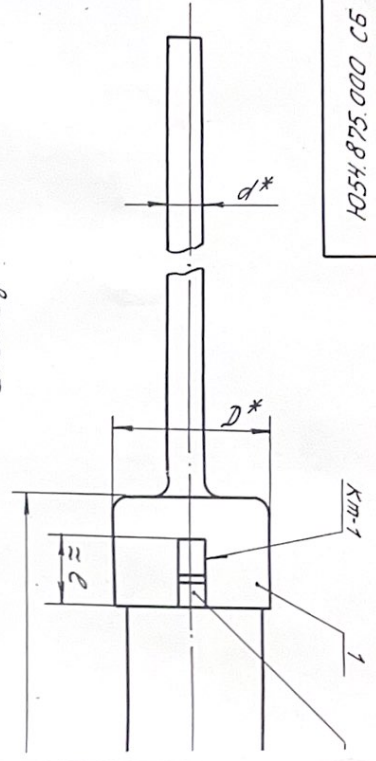
				7621227. 01235.00007	2922 6	
		7621227. 44201.00007	7621227. 60201.00001			
Продолжение таблицы № 7						
1	2	3	4	5	6	7
750		0,09	151	0,242	0,2004	
820			165	0,221	0,2185	
910			183	0,200	0,2428	
1000			201	0,182	0,2666	
1100		0,08	177	0,206	0,1855	
1200			194	0,186	0,2024	
1300			209	0,175	0,2190	

10 Вт 10 Ом ÷ 1,32 Ом
 404 м ÷ 0,08 м

Верно: М.С. Боташева
20.12.26

Восстановлен с подлинника

93 000 828 Н501



Обозначение	Комплек- тная рас- сечная, Вт	Размеры, мм			
		L	D	d	$\approx e$
Н054 875.000		136 ± 0,5	3615-4095	98	15
- 01		206 ± 0,5			
- 02		258 ± 0,5			
- 03		348 ± 0,5	8000-9095	10	20
- 04		448 ± 0,6			

Масса, г не более
0,8
0,9
3,2
4,3
5,5

Инв. и подл.	Подл. и дата	Взам. инв. н	Инв. н. дубл.	Подл. и дата
576	(Подл.) 19.7.79			

№	Контр. №	Дата	Подп.	И.О.	Место
10	Контр. № 19	20.12.26			
9	Н0520-84	(подл.) 20.12.26			
8	Винт Н0558-79	(подл.) 20.12.26			
7	УЗМ. лист № 0050-72	Подп. Д.С.Б.			
6	Разраб. Эксплуатации	(Подл.) 20.12.26			
5	Проб. Аккумулятора	(Подл.) 20.12.26			
4	Контр. Е.А.А.	(Подл.) 20.12.26			
3	Винт	(Подл.) 20.12.26			

- * Размеры для справок.
- Допускается взамен поз 4 и поз 5 AlMg - лента ДЛРП НПЧ ГОСТ 2170-73; - никель НПЧ, НПЗ мощность НУ50.021.000.
- Легистки поз. 5 расположить равномерно по окружности катушка.
- Сварка контактная точечная.
- Для намотки проводной диаметром 0,02; 0,04 и 0,05 мм обеспечить технологией применение ние каркаса поз. 3 с ферритами не более: а) раковой площадью 0,3 мм², глубиной 0,05 мм; б) нушки диаметром 0,2 мм.
- Допускается увеличение угла легистков до 5 поз. 5 для резисторов с допускаемым отклонением $\pm 0,2$; $\pm 0,5$; ± 1 %.

Каркас	Сборочный чертеж	Масса	См.	5	табл.	Место
Н054 875.000 СБ						

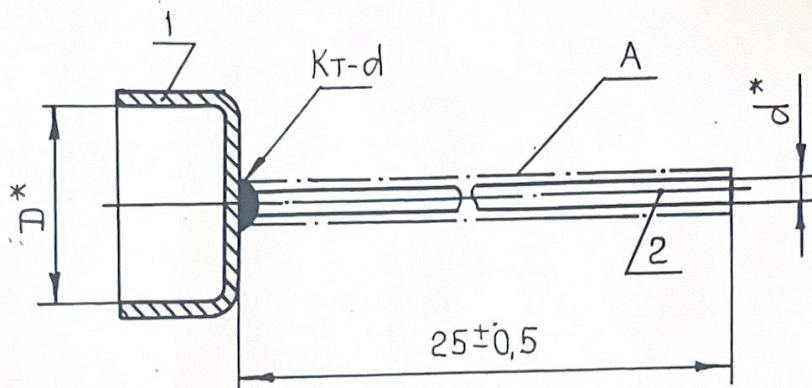
Контракт. винт

Восстановленный подлинник №3

Ю 54.846.000 СБ

Восстановлен с подлинника.
Верно: *Иванов 15.10.91* Джанцбекава

229



Обозначение	Размеры, мм		Вид покрытия поверхности А	Масса, г не более
	Д	д		
Ю54.846.000 -	2,96 ^{+0,03}	0,8	0-Вц3	0,21
-01	7,37 ^{+0,03}	1,0	0-Вц12	0,52

Подп. и дата	Взам. инв. №	Инв. № дубл.
Подп. и дата	Инв. №	Инв. №
Подп. и дата	Инв. №	Инв. №
Подп. и дата	Инв. №	Инв. №
Подп. и дата	Инв. №	Инв. №
Подп. и дата	Инв. №	Инв. №
Подп. и дата	Инв. №	Инв. №
Подп. и дата	Инв. №	Инв. №
Подп. и дата	Инв. №	Инв. №

1. Размеры для справок.
2. Несоосность оси вывода относительно оси колпачка не более 0,25 мм (допуск зависимый).
3. Допускается облой на торце колпачка в месте сварки вывода не более 0,4 мм.
4. Сварный узел должен выдерживать разрывное усилие не менее 4 кг.

ЭТОЙ ЭКЗЕМПЛЯР УЧТЕН

Ю 54.846.000 СБ

Вывод

Сборочный чертёж

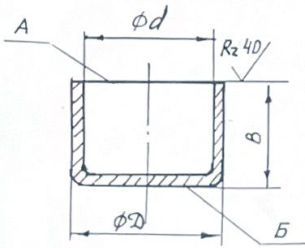
Лист	Масса	Масш
Б	см.	
	табл.	
Лист:	Листов:	

6	-	Ю5.12-90	(подп.)	3.590
Изм.	Лист	№ докум.	Подп.	Дата
Разраб.	Джараштева	(подп.)	4.07.79	
Проб.	Хаджиичева	(подп.)	4.07.79	
И.контр.	Едзаева	(подп.)	9.07.79	
Утв.	Величка	(подп.)	4.07.79	

Форма Т-4

ИИВ. № подл.	Подп. и дата	Взам.ИИВ. № ИИВ. / № док.	Подп. и дата
10151	Ткач об. 7.89	1015	

Литера	Карта эскизов, схем и таблиц	Колпачок	Ю50.054.031 КК
A			Лист 3 Листов
Наименование операции Обезжиривание			



Обозначение колпачка	ϕd	ϕD	B	Обозначение штампа	Кол-во ударов в мин.	Обозначение пробки
Ю57.742.005	$2,96^{+0,03}$	$3,56^{+0,03}_{-0,06}$	2,5-2,406	Ю5.223.0000	175	НТ 90.00 №776
-01V	$7,37^{+0,03}$	$7,97^{+0,03}_{-0,06}$	3,5-0,75	Ю5.223.0001	44	НТ 90.00 №783
Ю47.742.006	$7,37^{+0,03}_{-0,02}$	$7,97^{+0,03}_{-0,06}$	3,5-0,75			
Ю47.742.063	$2,96^{+0,03}$	$3,56^{+0,03}_{-0,06}$	2,5-0,6	Ю5.223.0000	175	НТ 90.00 №776
Ю47.742.063-01	$5,37^{+0,03}_{-0,02}$	$5,97^{+0,03}_{-0,06}$	2,3-0,4	Ю5.223.0037	44	НТ 90.00 №776
Ю47.742.063-02	$7,37^{+0,03}_{-0,02}$	$7,97^{+0,03}_{-0,06}$	2,3-0,4	Ю5.223.0038	44	НТ 90.00 №783

- Отклонение поверхности кромок А от общей прилегающей плоскости не более 0,4 мм.
- Ненарallelность поверхностей А и Б не более 0,4 мм; для колпачков ③ - Ю57.742.005 не более 0,25 мм.

Изм. Лист	№ докум.	Подп.	Дата	Изм. Лист	№ докум.	Подп.	Дата	Разраб.	Вайчорова Б.С.	2.03.89г.
2	К1074.06-91	Ткач	6.2.91	5	К1074.11-051	Зеленый	18.02.91	Проб.	Величко	3.03.89
1	Ю5.49-89	Ткач	08.89	3	К1074.84-91	Ткач	01.12.91	Н. контр.	Новикова	3.03.89