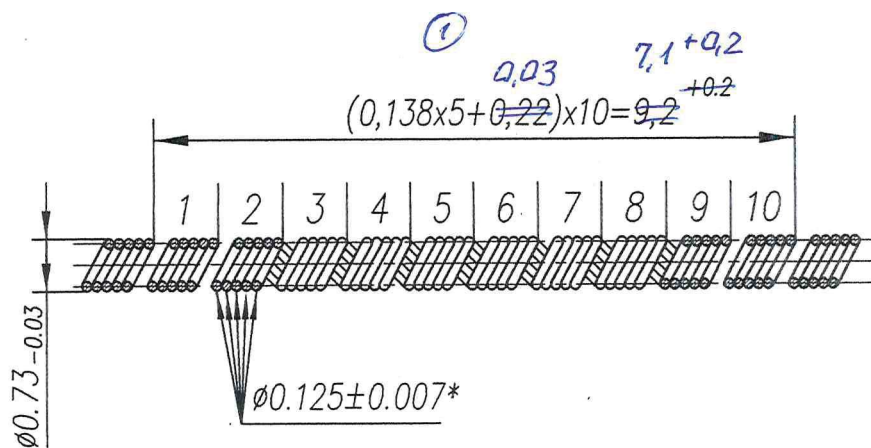
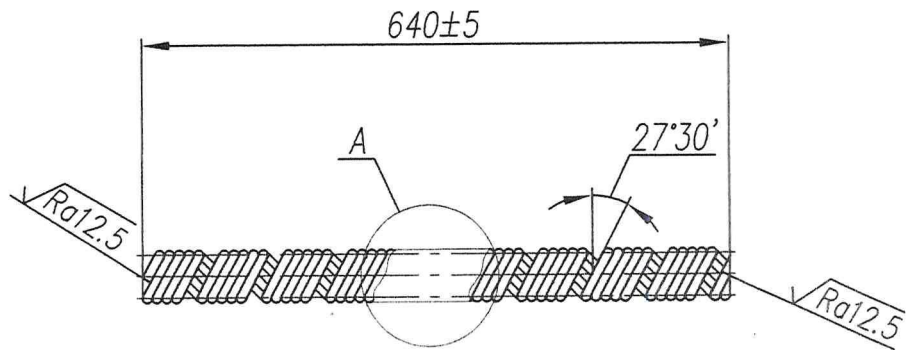


Э/ДНКБ.753513.010

(✓)

Перв. примен.

Справ. N°



Пояр. и дата

Индв. N° дубл.

Индв. N°

Взам. инв. N°

и дата

1. *Размер для справок
2. Материал – Проволока 35N LT $\phi 0.125$
3. Число жил спирали $i=5$.
4. Направление навивки – левое.

Э/ДНКБ.753513.010