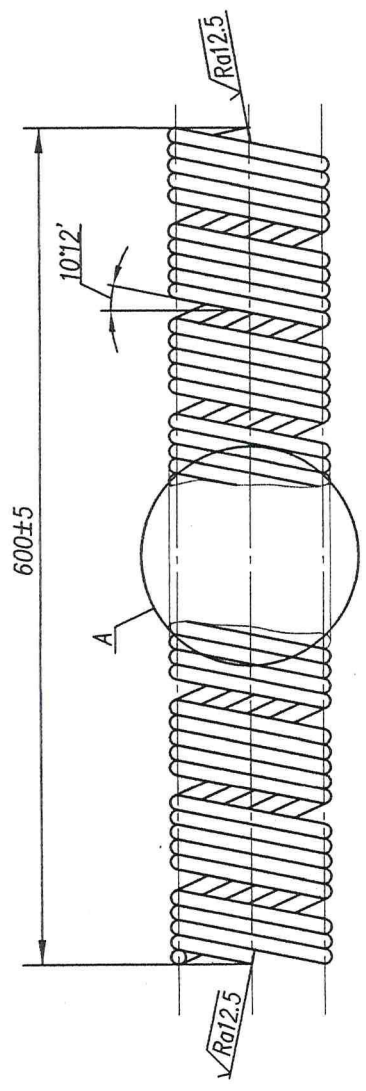
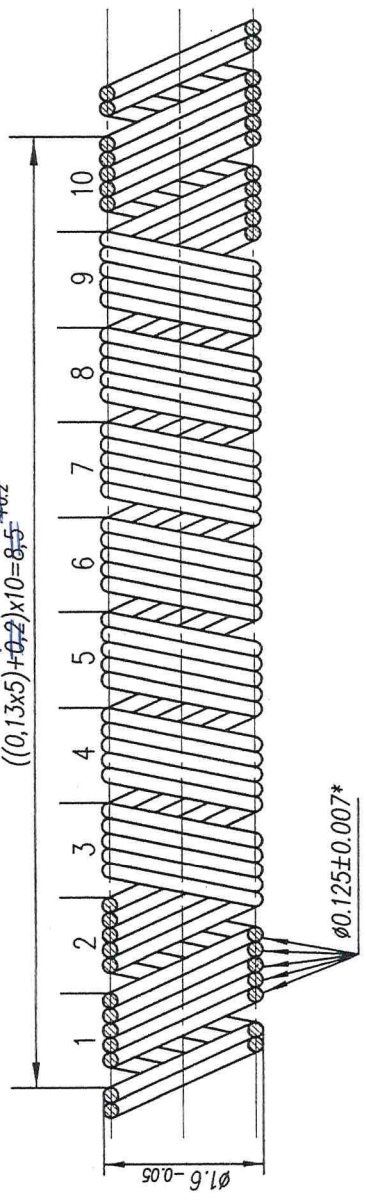


Э/ДНКБ.753513.011

А(✓)



A  
 $0.03 \quad 7.2 \pm 0.2$   
 $((0.13 \times 5) + 0.2) \times 10 = 8.5$



1. \*Размер для справок
2. Материал – Проволока 35N LT  $\phi 0.125$ .
3. Число жил спирали  $i=5$ .
4. Направление навивки – левое.

--	--	--	--	--	--	--	--	--	--

Э/ДНКБ.753513.011