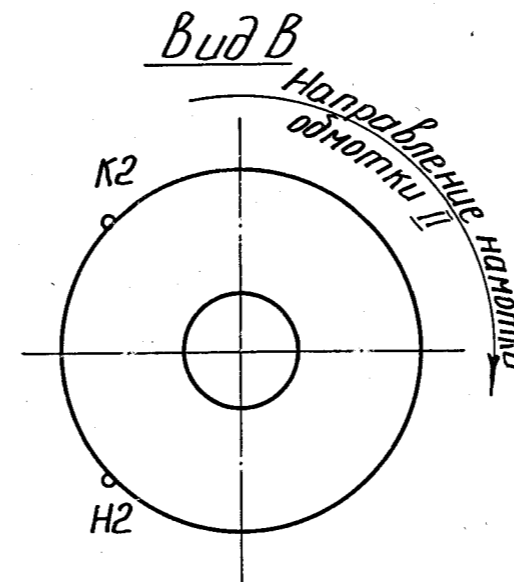
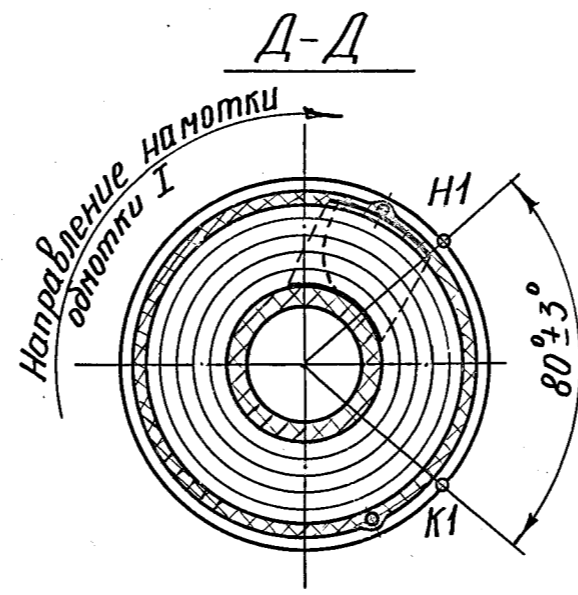
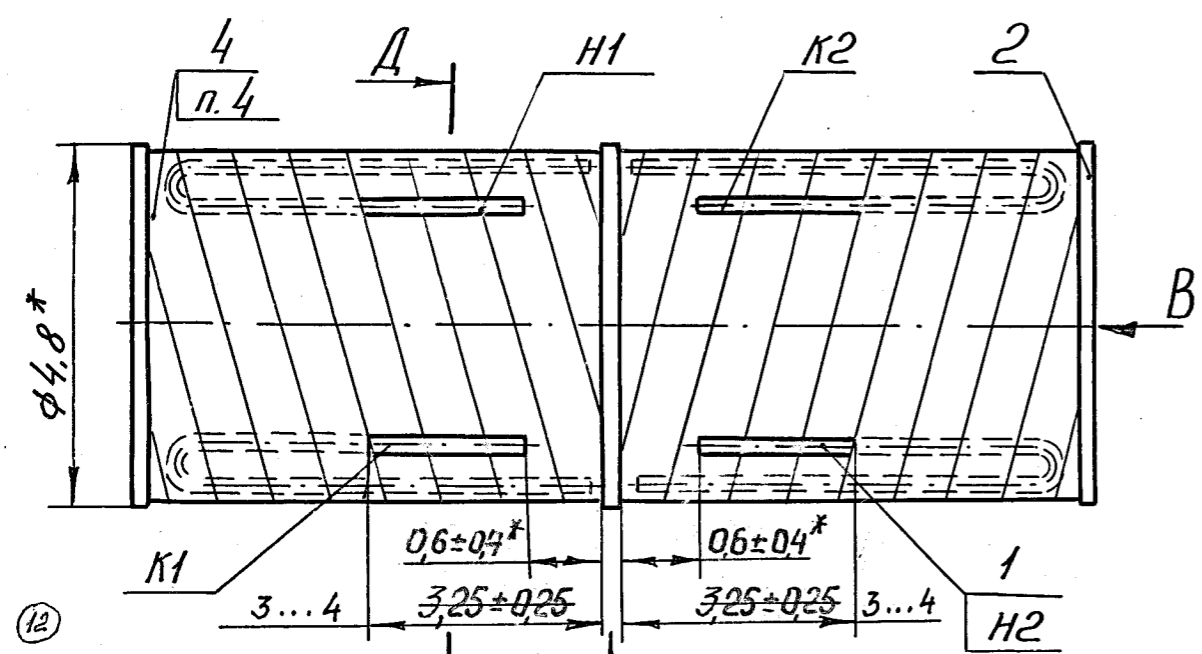


РС5.680.092 СБ

Перв. примен.
РС5.680.092

Справ. №

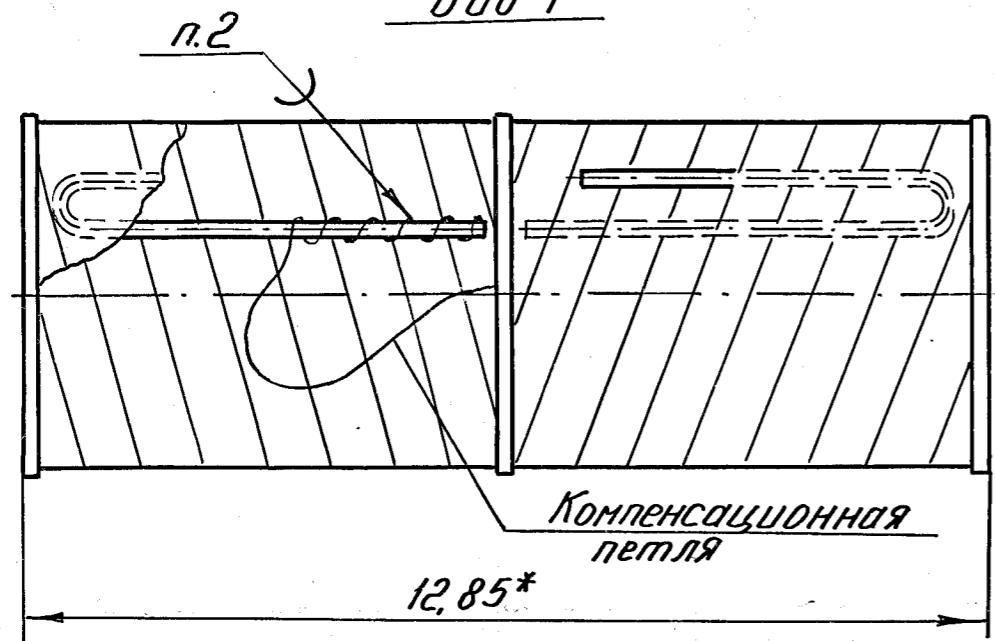


Обозначение	Номер обмотки	Сопротивление, Ом	Число витков	Масса обмотки, г	Масса катушки, г
РС5.680.092	I	100 ± 20	1200	0,205	0,43
	II	100 ± 20	1200	0,205	
-01	I	200 ± 40	1650	0,217	0,47
	II	200 ± 40	1650	0,217	
-02	I	370 ± 75	2300	0,228	0,50
	II	370 ± 75	2300	0,228	

- * Размеры для справок.
- Проболока ПСР 2,5 ГОСТ 19746-74 2015
- Количество паяных витков в начале и в конце обмотки не менее 2 и дополнительно 1-4 витка провода поз. 5 с изоляцией
- Три слоя пленки поз. 4 с перекрытием 1/2 ширины.

Компенсационная петля 3 п.2

Вид Г



12	ИДЯЧ.35-2018	Варф.	22.08.18
11	ИДЯЧ.38-2017	Шелф	21.11.17
10	ИДЯЧ.55-90	Долг.	15.3.90
9	ЯЛ.160-89	Долг.	20.03.89
8	ЯЛ.624-88	Долг.	18.08.88
7	Зам. ЯЛ.780-87	Федор	13.08.87
Изм	Лист	№ докум.	Подп.
Разраб.	Федорава	Федор	17.08.87
Проб.	Рыбаков	Шелф	18.08.87
Т.контр.	Шат	Шелф	18.08.87
Н.контр.	Рухотск	Федор	17.08.87
Утв.	Митрафанов	Шелф	18.08.87

РС5.680.092 СБ

Катушка
Сборочный чертёж

Лист	Масса	Масштаб
8/A	см. табл.	10:1
Лист	Листов 1	
ЯЛ		

Формат А3

336: Руслан 20.08.17 Н.контр.Федоров 3.09.87

Инв. № подл. Подп. и дата
40114
31646 В. 30.11.88

Взам. инв. № Инв. № подл. Подп. и дата
100981
31646 В. 30.11.88