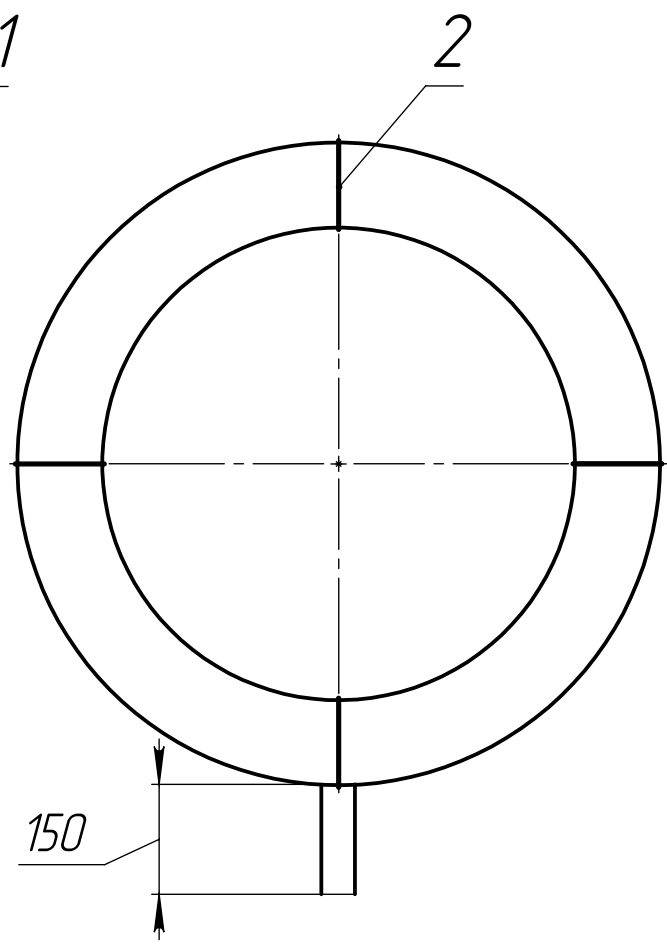
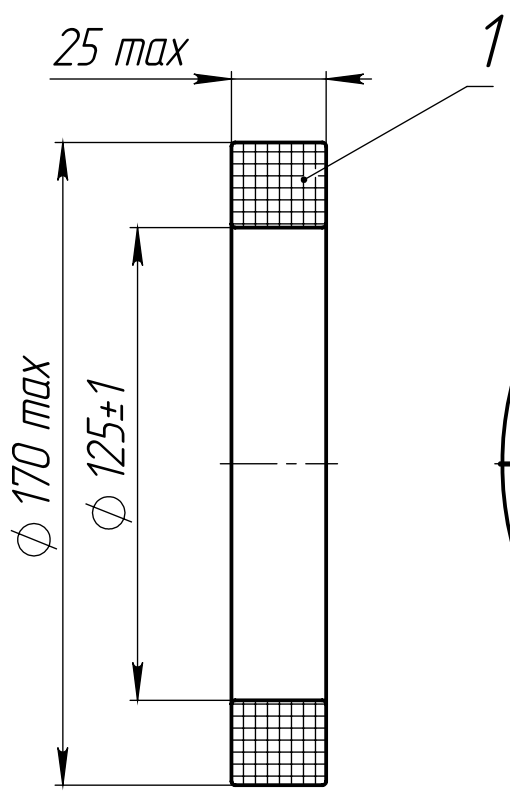


ЭТ 150.01.120 СБ

Перв. примен.

Справ. №



1. Мотать проводом поз.1 на на каркасе ЭТ 150.01.900.
2. Кол. витков – 4800. Намотка шахматная. Каждые два ряда фиксировать компаундом поз.3 (не показан).
3. После намотки начало и конец катушки а также геометрию фиксировать шнур-чулком поз.2.

Подп. и дата

Инв. № дцкл.

Взам. инв. №

Подп. и дата

Инв. № подл.

Изм.	Лист	№ докум.	Подп.	Дата
Разраб.		Попов		
Пров.				
Т. контр.				
Нач. отд.				
Н. контр.				
Утв.		Соколов		

ЭТ 150.01.120 СБ

Катушка
Сборочный чертеж

Лит.	Масса	Масштаб
	2.32	1:2
Лист	Листов 1	

ООО "ИННОВЭМ"