

ЕКРФ.901.253.011

Перв. примен.

Справ. №

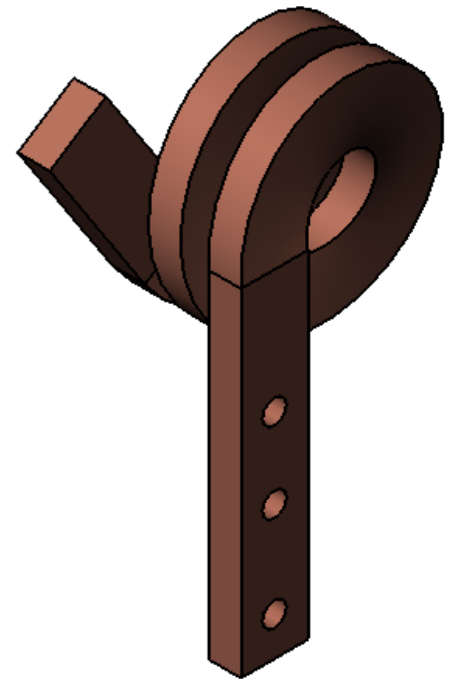
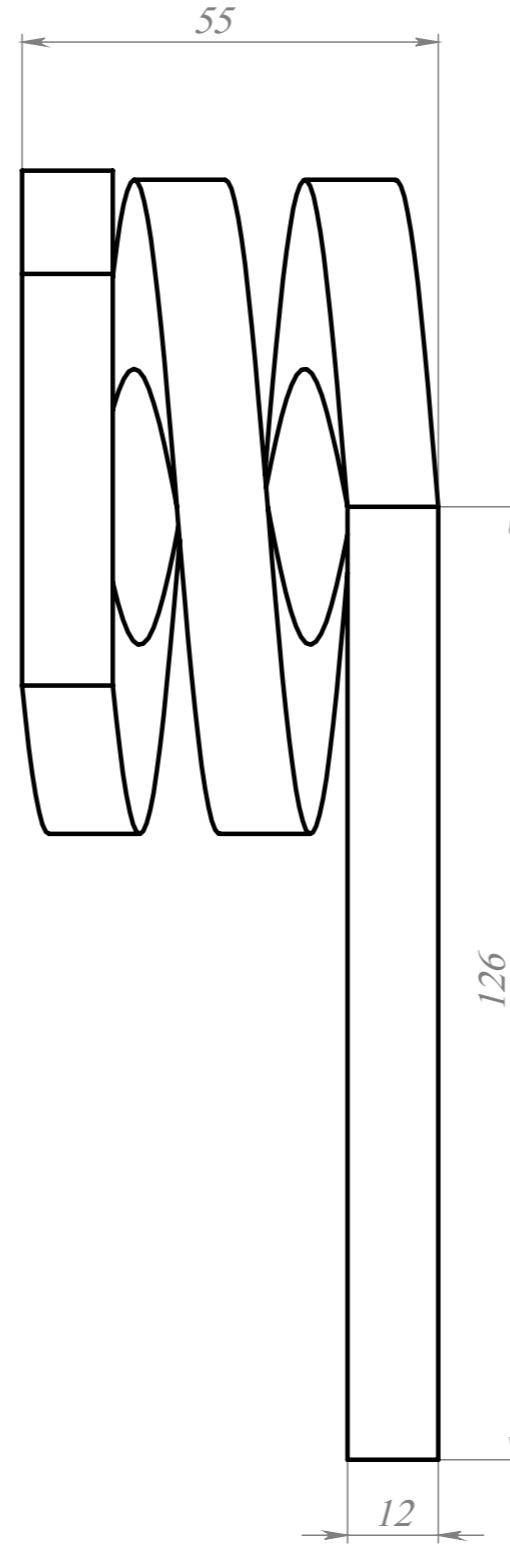
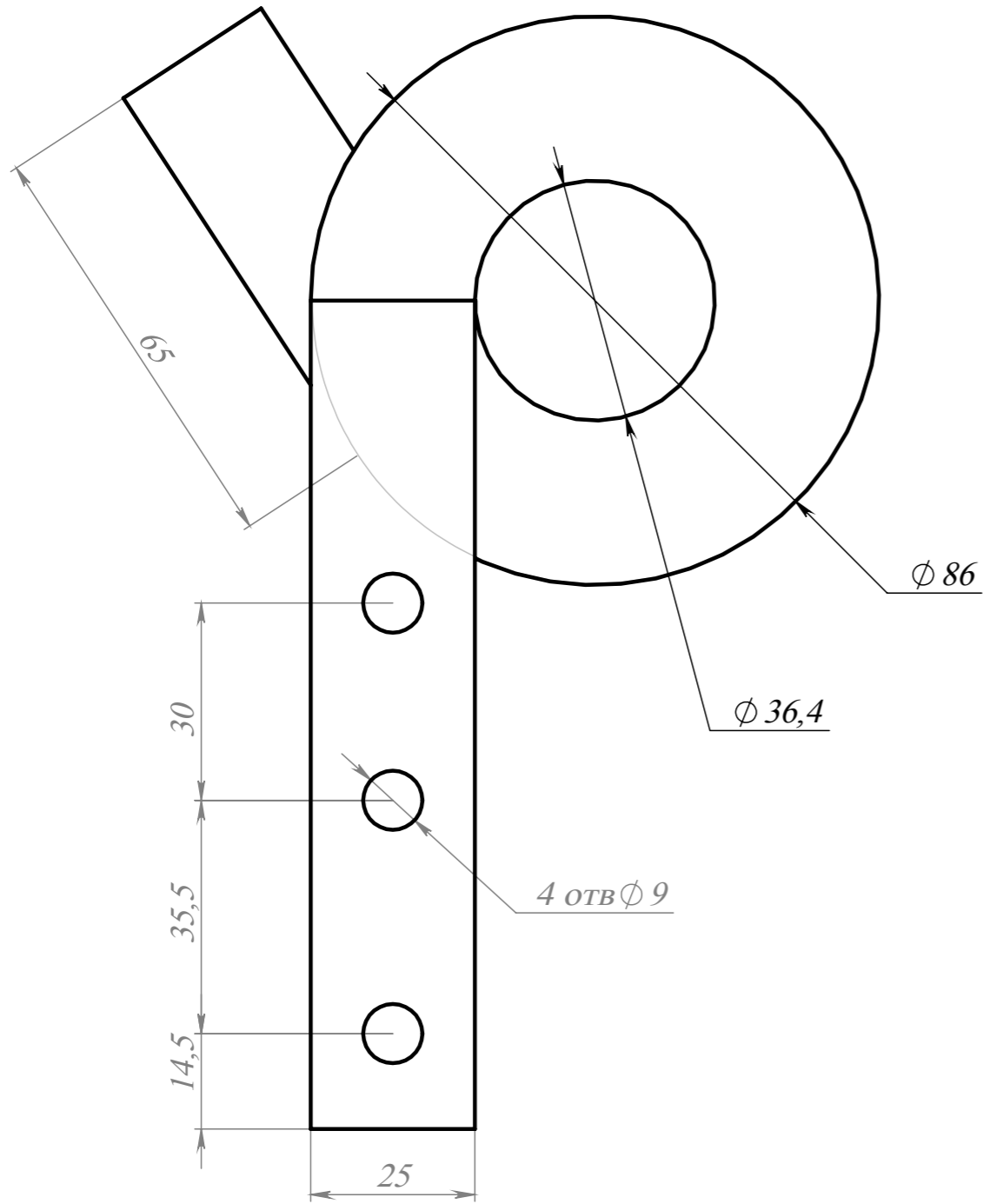
Подп. и дата

Инв. № дубл.

Взам. инв. №

Подп. и дата

Инв. № подл.



Изм.	Лист	№ докум.	Подп.	Дата
Разраб.	Ткаченко			
Пров.	Андронов			
Т. контр.				
Н. контр.	Бирюков			
Утв.	Ефимов			

Версия:

ЕКРФ.901.253.011

Катушка сдува 2

Лит.	Масса	Масштаб
И	1,5	1:1
Лист	Листов 1	

МЗ ГОСТ 859-2001

Энергокомплект

Копировал

Формат А3

Файл: ЕКРФ.901.253.011\Катушка сдува 2