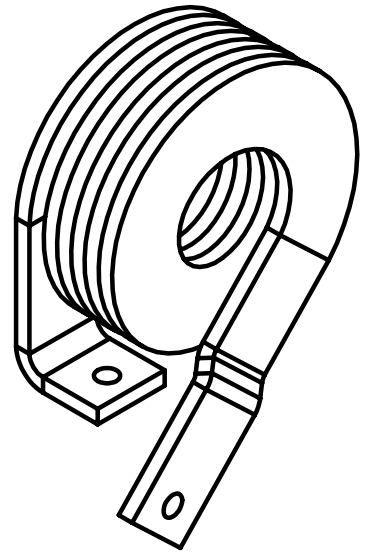
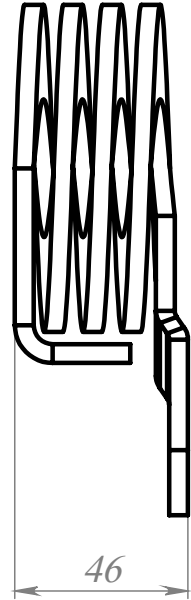
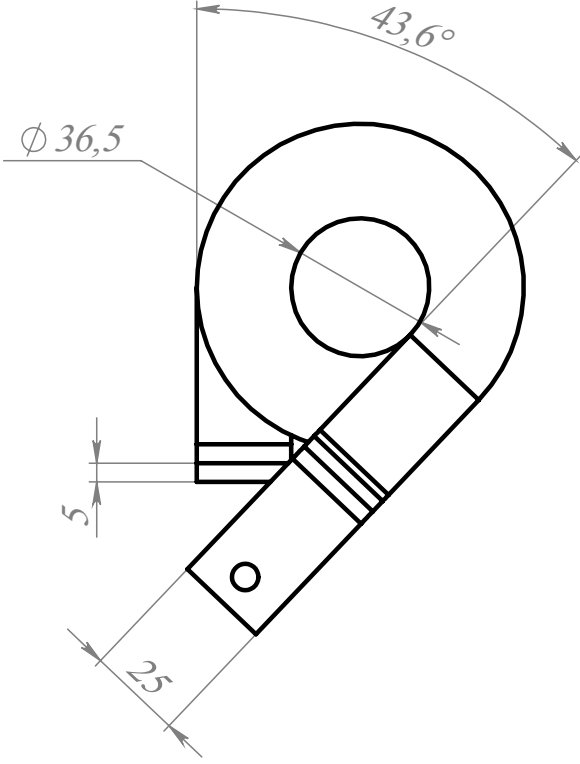


ЕКРФ.901.251.008

Перв. примен.

Справ. №



1. Заготовка - шина медная 5x25
2. Длина заготовки 1200 мм

Подп. и дата

Инв. № дубл.

Взам. инв. №

Подп. и дата

Инв. № подл.

Изм.	Лист	№ докум.	Подп.	Дата
Разраб.		Ткаченко		
Пров.		Андронов		
Т. контр.				
Н. контр.		Бирюков		
Утв.		Ефимов		

ЕКРФ.901.251.008

Катушка сдува 1

Лит.	Масса	Масштаб
И	1.0	1:2
Лист		Листов 1

МЗ ГОСТ 859-2001

Энергокомплект

Версия:

Копировал

Формат А4

Файл: ЕКРФ.901.251.008%Катушка сдува 1