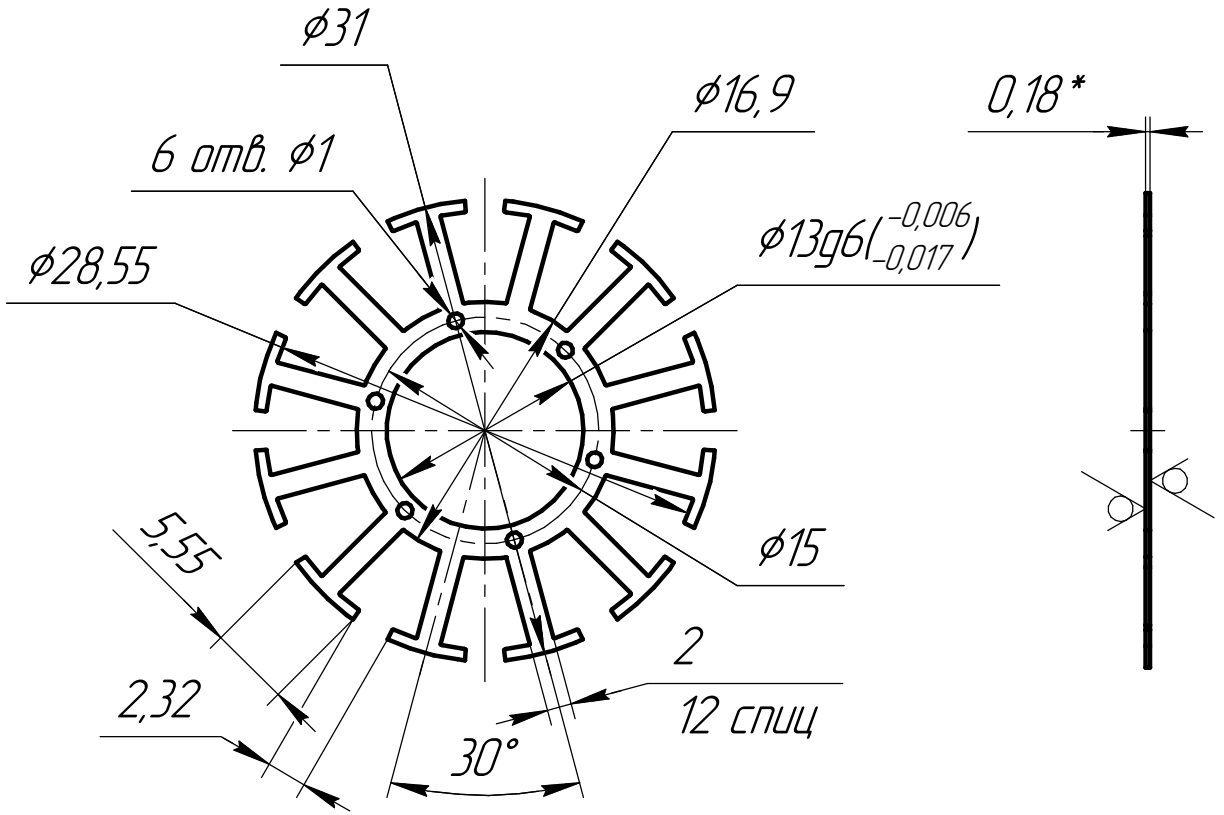


10110

√ Ra 12,5 (√)

Перв. примен.

Справ. №



Подп. и дата

Инд. № дробл.

Взам. инв. №

Подп. и дата

Инд. № подл.

1 *Размер для справки.
 2 Покрытие А10.эиз с обеих сторон.

01.101

Изм.	Лист	№ докум.	Подп.	Дата
Разраб.				
Пров.				
Т.контр.				
И.контр.				
Утв.				

Пластина

Рулон 0,18x800-П-С-1-ЭТ-А-04
 3413 ГОСТ 21427.1-83

Лит.	Масса	Масштаб
	0,5 з.	2:1
Лист	Листов	1

