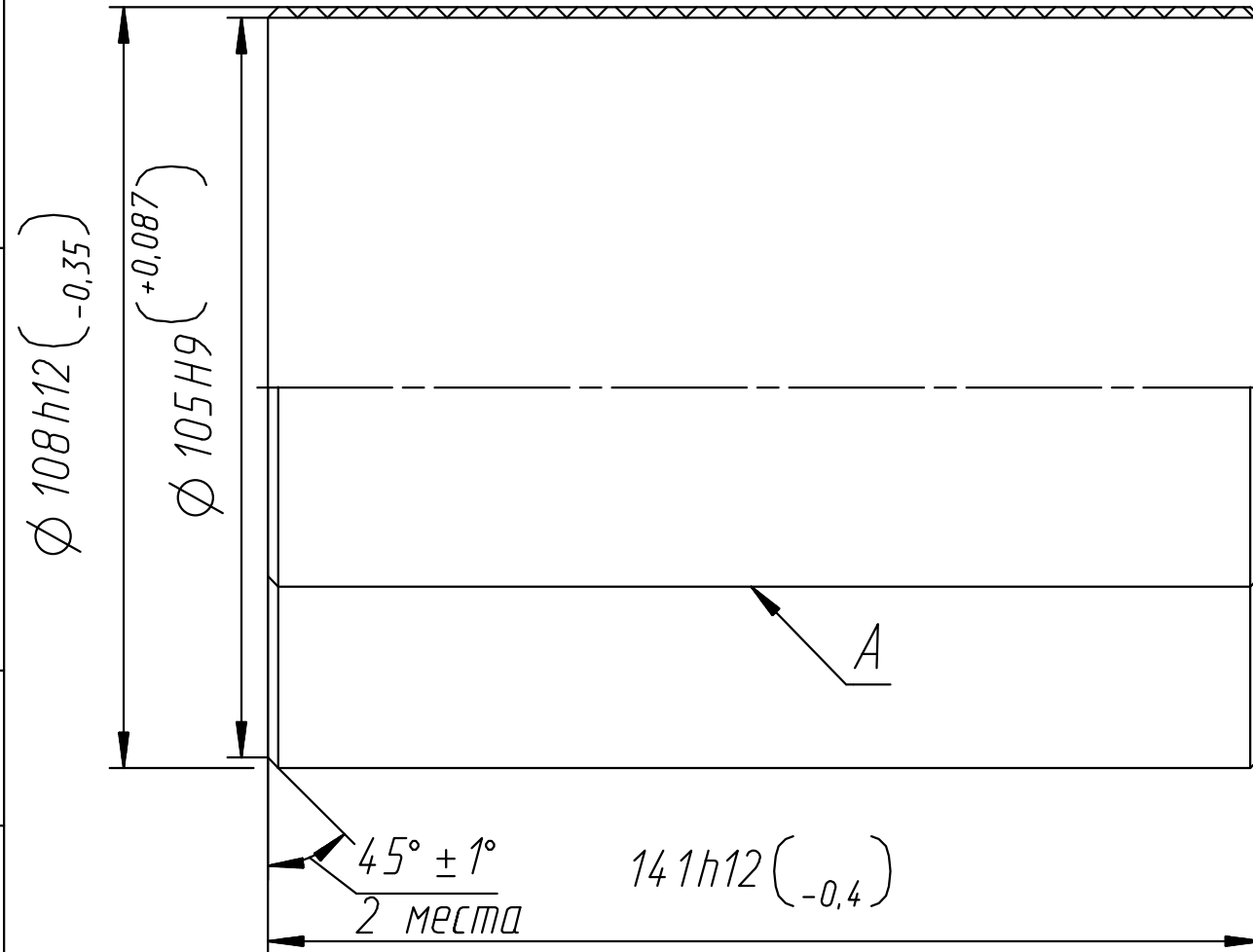


5077-10-001-E

$\sqrt{Ra6.3}$



1. Заготовка углепластика из препрега АСМ102-С130UD, артикул Сп-21113, ТУ 23.99.14-102-61664530-2018.
2. Перед сборкой разрезать по линии А.
3. Не допускается наличие сколов, неровностей, надрезов, царапин, трещин, расслоений.
4. Неуказанные предельные отклонения размеров, допуски формы и расположения поверхностей - по ОСТ 1 00022-80.
5. Маркировать Ч и клеить К на бирке.
6. Электронная модель E-100-01-4405_3D_00.

Э-100-01-4405

Изм.	Лист	№ докум	Подпись	Дата
	Разраб.	Степанов		
	Проб.	Рассолова		
	Т.контр.	Лохоб		
	Нач. дриг.	Рассолова		
	Н.контр.	Большакова		
	Утв.	Пахоменков		

Лит.	Масса	Масштаб
	0,11	1:1
Лист		Листов
		1

см. ТТ

ПАО 'ОДК-Сатурн'

Нач. КО					
Гл. мет.					
Инв. № подл.	Подпись и дата	Взам. инв. №	Инв. № дубл.	Подп. и дата	Справ. №
					Перв. примен.