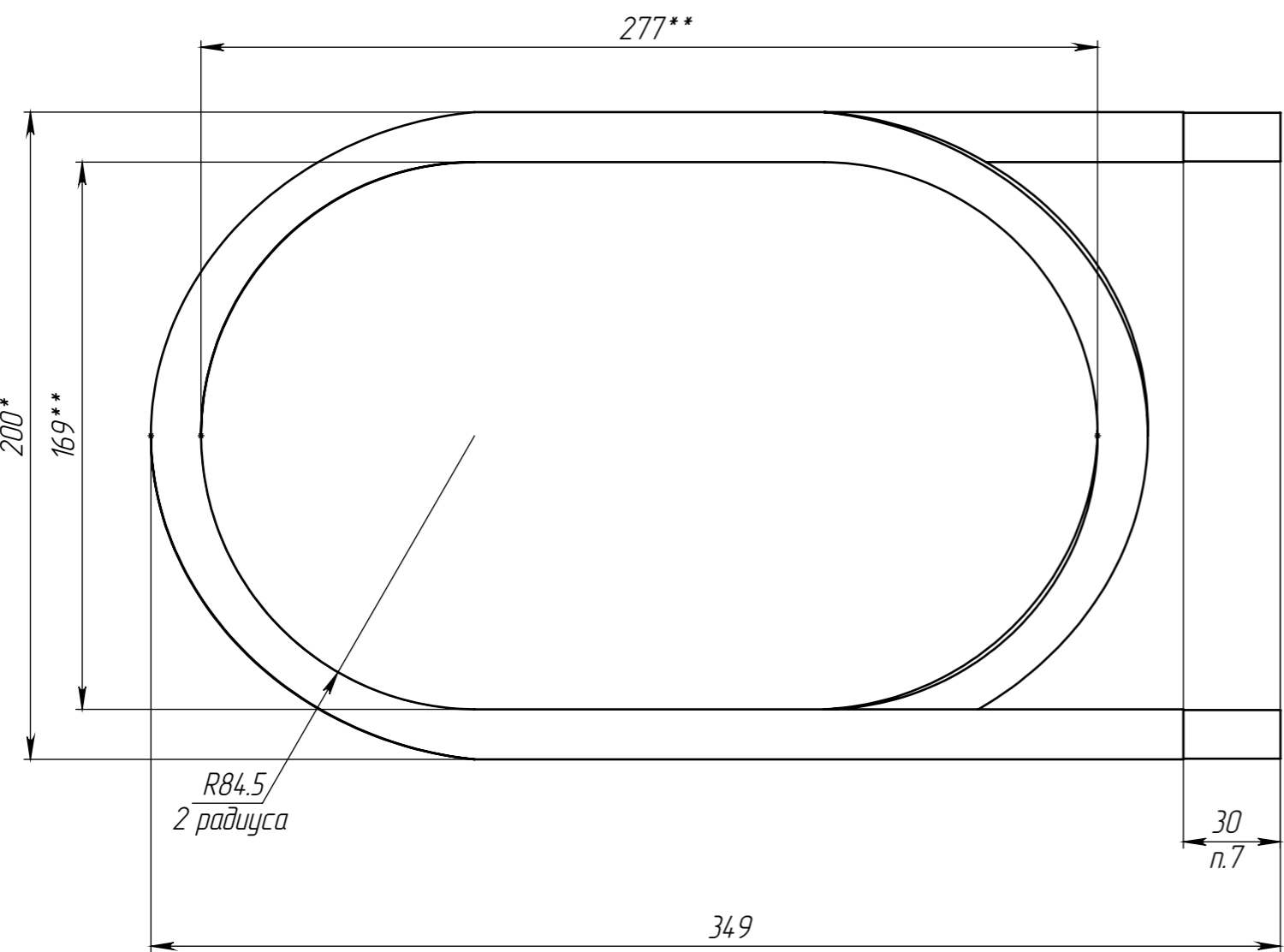
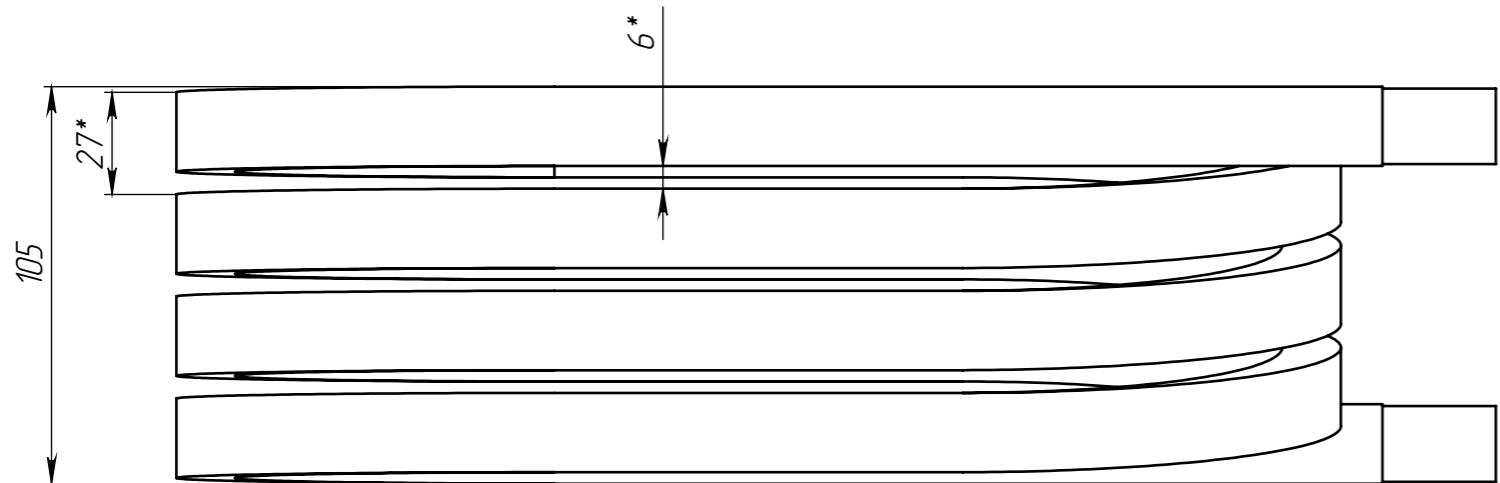
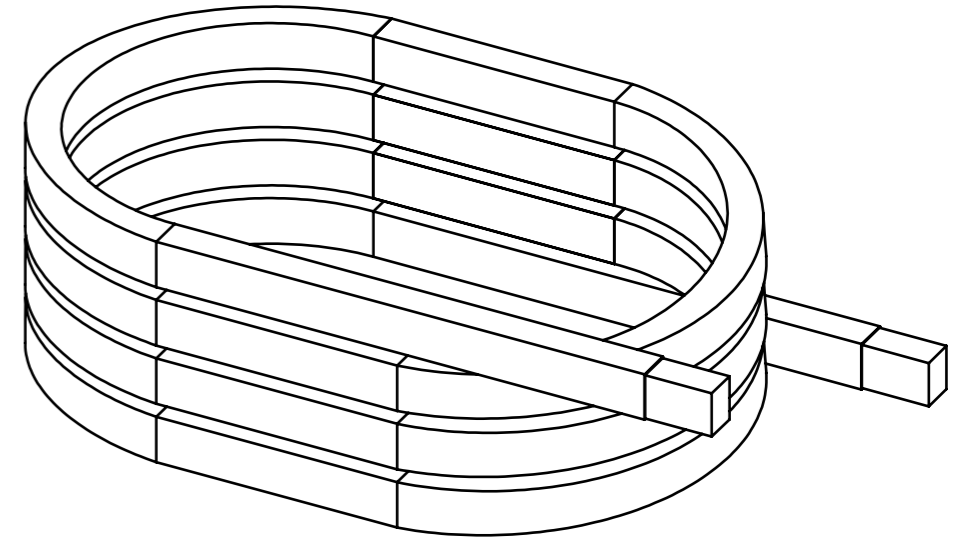
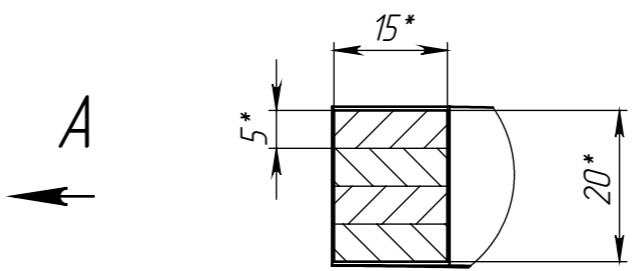


Перв. примен.  
Спроб. №

Подп. и дата  
Инд. № дудл.  
Взам. инд. №  
Подп. и дата  
Инд. № подл.



A (1:1)



1. \* Размеры для справок.
2. \*\* Размеры обеспечить технологической оснасткой.
3. Провод АПСДКТ 5,0x15,0 ТУ 16.К50-068-98 уложить в 4 слоя, 4 витков.
4. Провода АПСДКТ 5,0x15,0 ТУ 16.К50-068-98 фиксировать между собой хомутами 4.8x150-200 полиомид бесцветный, количество хомутов 4 шт.
5. Развернутая длина одного проводника - 3,7\* м.
6. Проводники на концах зачистить от изоляции на длине 30 мм.
7. Индуктивность -  $71^{+10}_{-5}$  мкГн.
8. Общие допуски по Е-900.1-012.

Изм.	Лист	№ докум.	Подп.	Дата	Катушка	Лит.	Масса	Масштаб
Разраб.				14.09.2023			2779.4 г	1:2
Проб.				14.09.2023				
Т. контр.						Лист	Листов 1	
Нач. отдела				14.09.2023	Провод АПСДКТ 5,0x15,0 ТУ 16.К50-068-98			
Н. контр.				14.09.2023				
Утв.				14.09.2023				