

Каркас катушки вторичной, КН 100

Перв. примен.

Справ. №

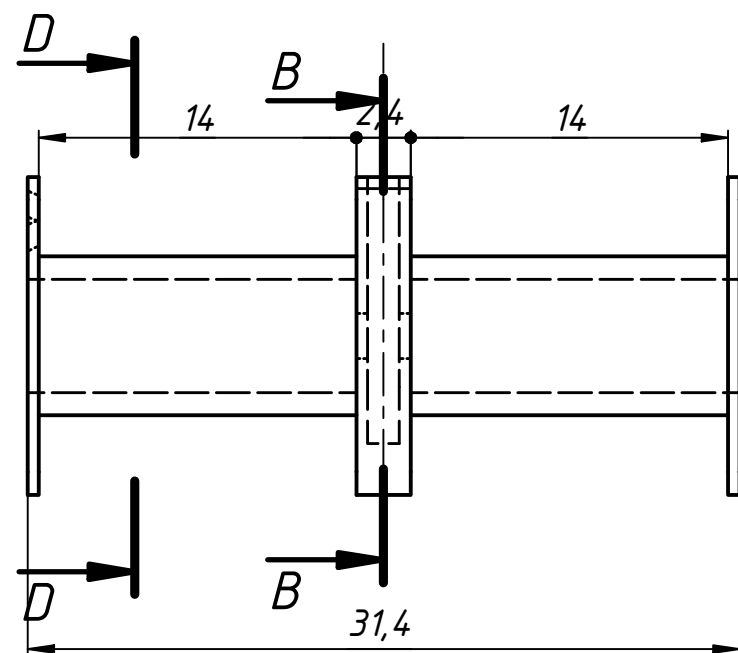
Подп. и дата

Инв. № дубл.

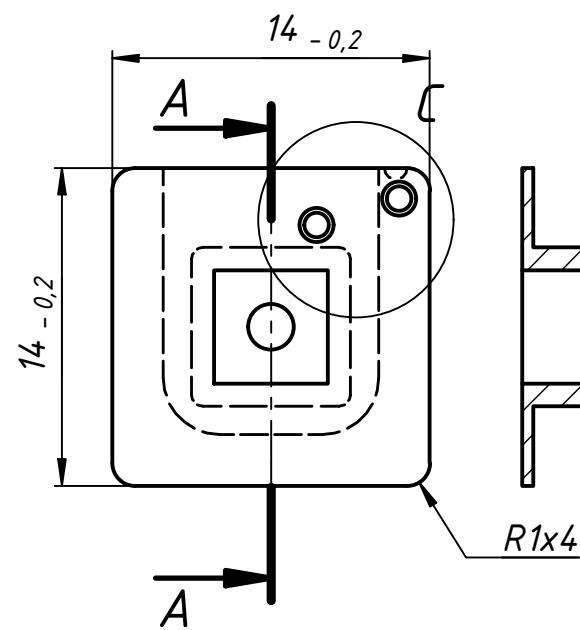
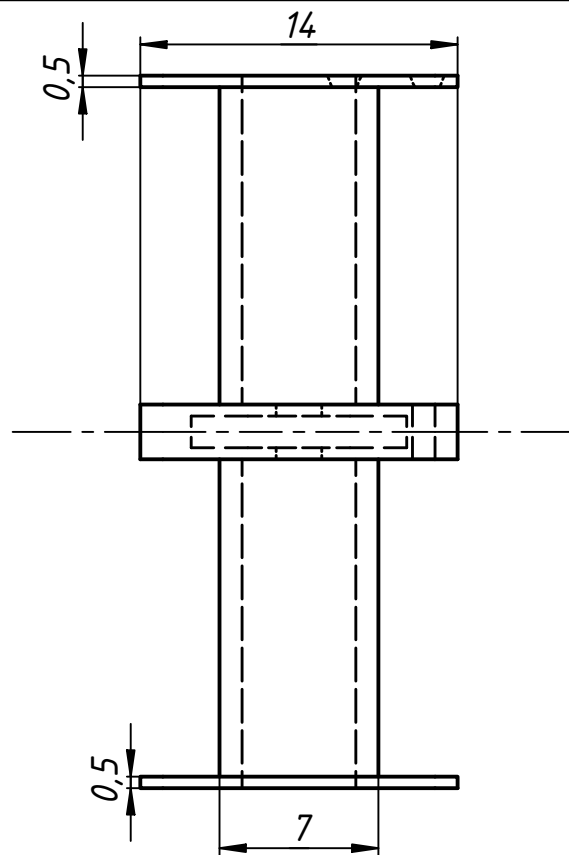
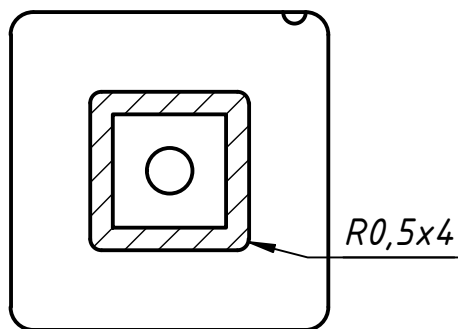
Взам. инв. №

Подп. и дата

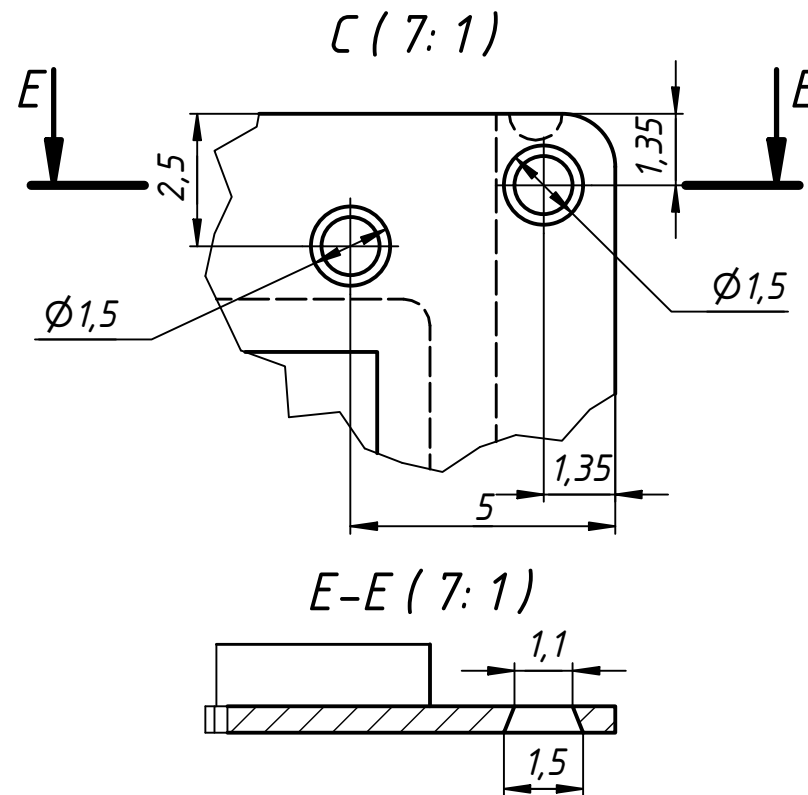
Инв. № подл.



D-D (3:1)

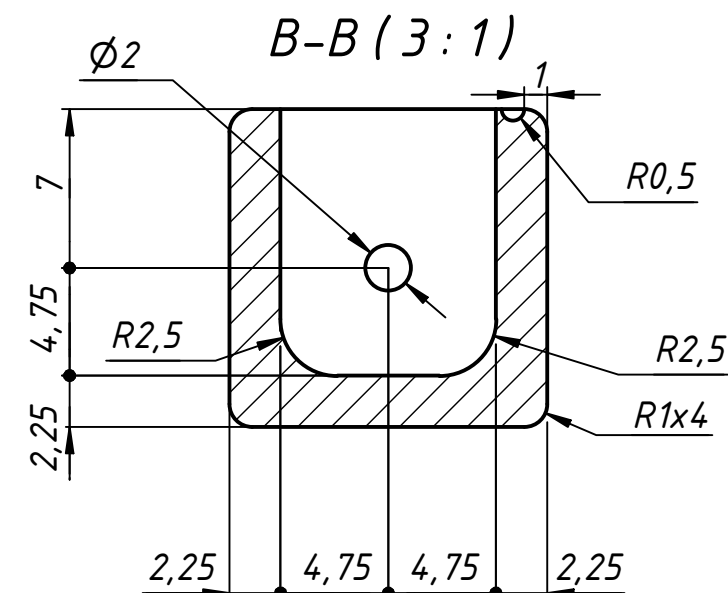


A-A (3:1)



E-E (7:1)

C (7:1)



B-B (3:1)

					Каркас катушки вторичной, КН 100		
Изм.	Лист	№ докум.	Подп.	Дата	Лит.	Масса	Масштаб
		сесев		03.11.2022		0,0	3:1
Разраб.					Лист	Листов	1
Пров.							
Т. контр.							
Нач.отд.							
Н. контр.							
Утв.							