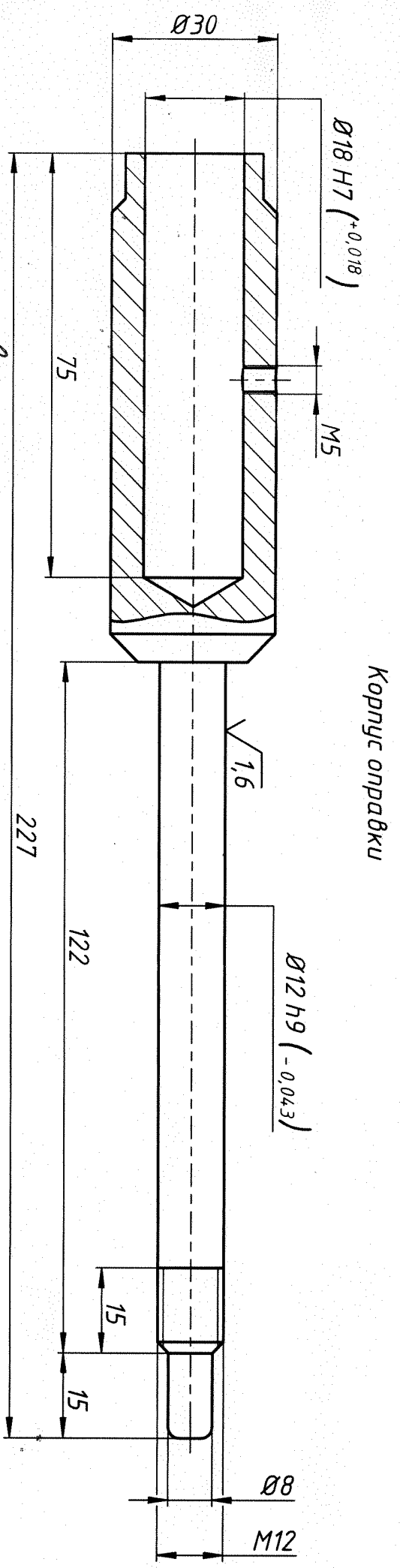
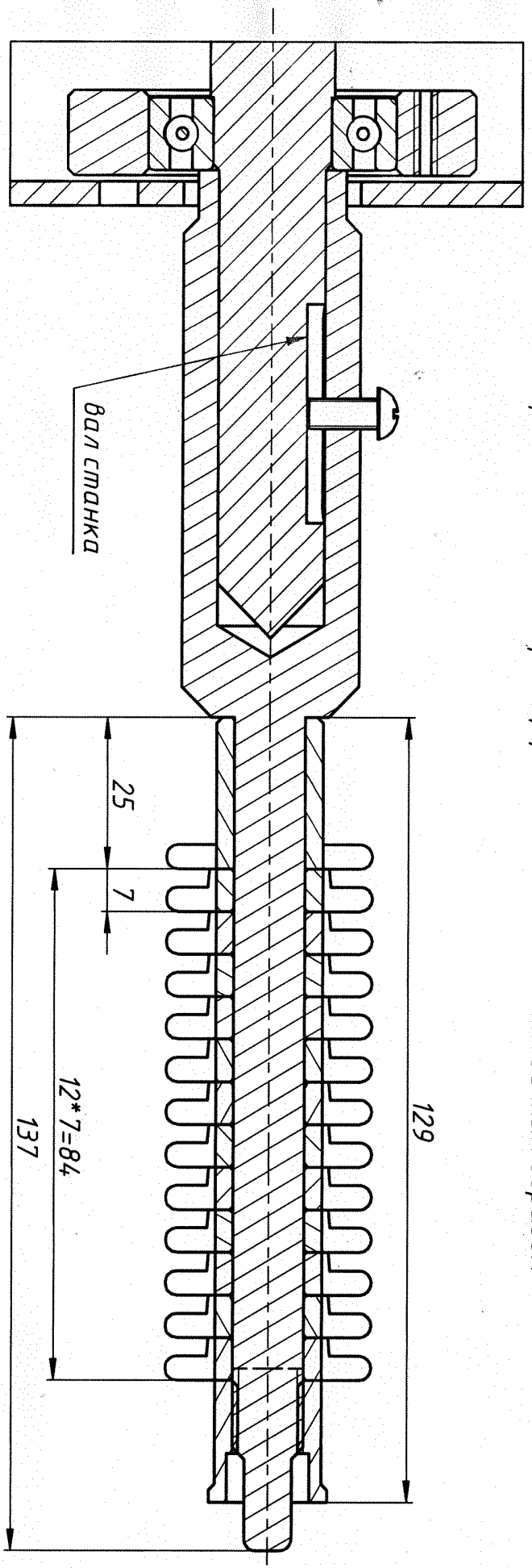


Эскиз намоточной оправки для катушек ДСТ-32 для станка СНС-2,2-150
 Оправки для диаметров 4, 6, 10 выполняются аналогичным образом



Составлено: С.В.Иванов С.И. Иван. во. Секции по ЭММ.