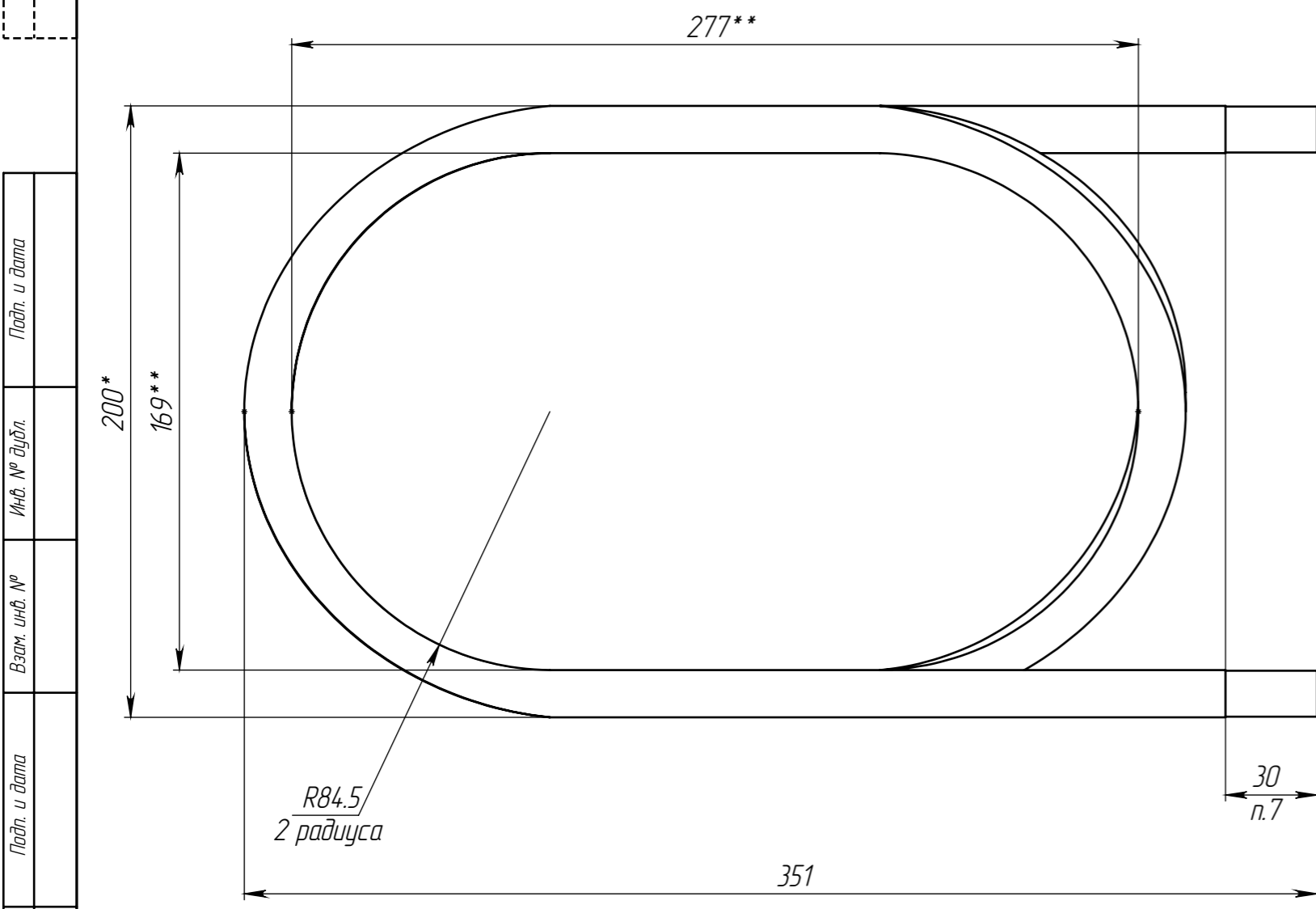
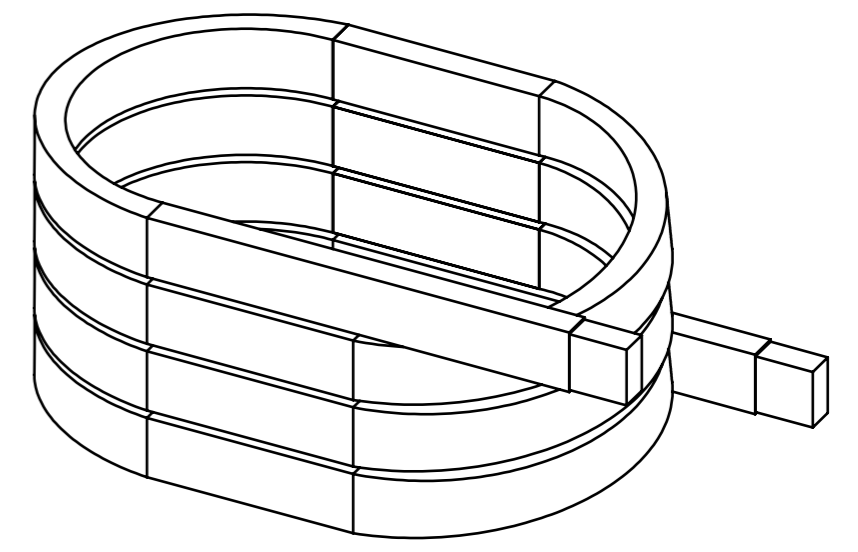
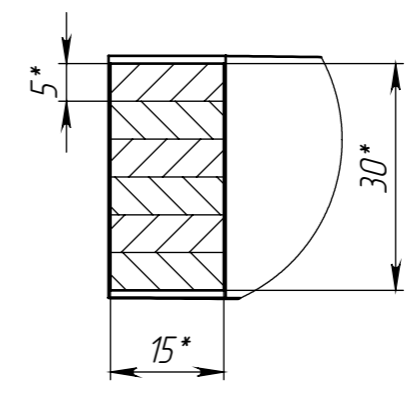


A

A (1:1)



- * Размеры для справок.
- ** Размеры обеспечить технологической оснасткой.
- Провод АПСДКТ 5,0х15,0 ТУ 16.К50-068-98 уложить в 6 слоя, 4 витков.
- Провода АПСДКТ 5,0х15,0 ТУ 16.К50-068-98 фиксировать между собой хомутами 4.8х150-200 полиимид бесцветный, количество хомутов 4 шт.
- Развернутая длина одного проводника - 3,7* м.
- Проводники на концах зачистить от изоляции на длине 30 мм.
- Индуктивность - 57^{+10}_{-5} мкГн.
- Общие допуски по Е-900.1-012.

Изм.	Лист	№ докум.	Подп.	Дата
Разраб.				14.09.2023
Проб.				14.09.2023
Т. контр.				
Нач. отдела				14.09.2023
Н. контр.				14.09.2023
Утв.				14.09.2023

				Лит.	Масса	Масштаб
Катушка					4240.5 г	1:2
				Лист	Листов 1	
Провод АПСДКТ 5,0х15,0 ТУ 16.К50-068-98						

Перв. примен.
Справ. №

Подп. и дата
Изм. № дораб.
Взам. инв. №
Подп. и дата
Изм. № подл.