

Перв. примен.

Справ. №

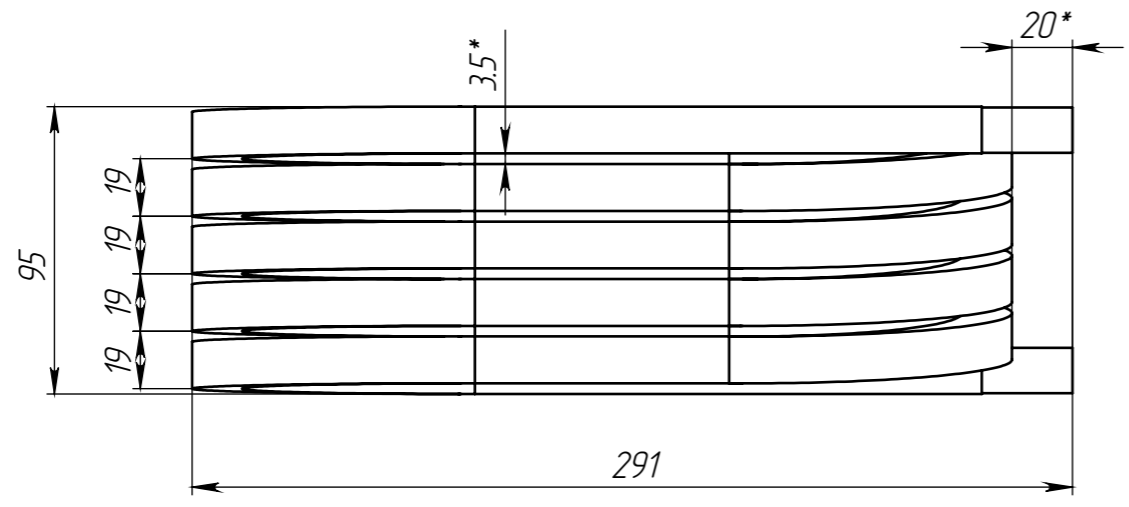
Подп. и дата

Инд. № дубл.

Взам. инд. №

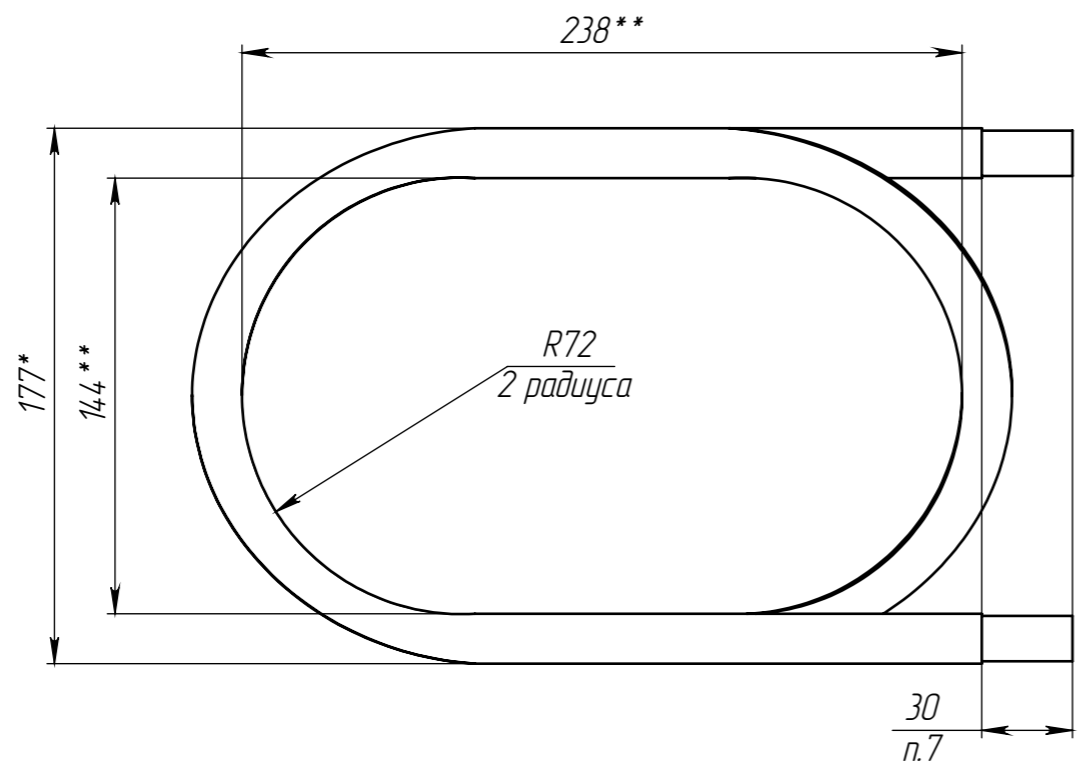
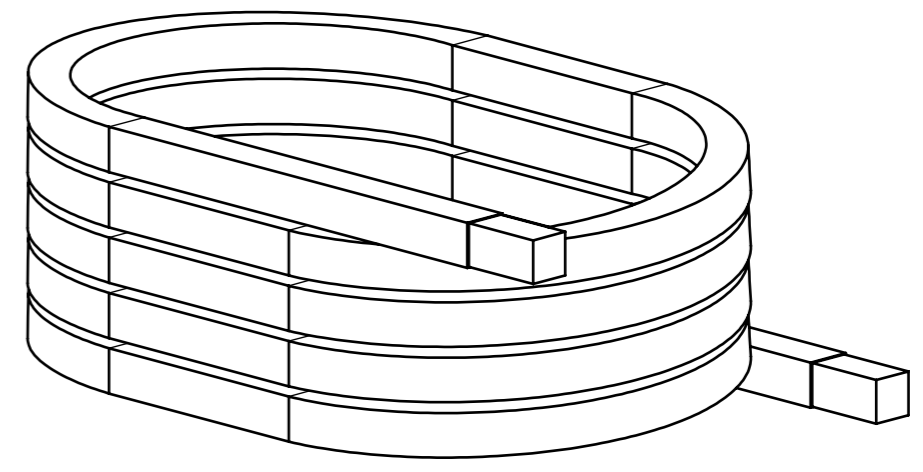
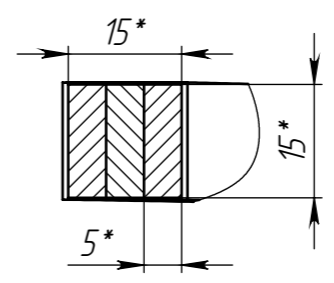
Подп. и дата

Инд. № подл.



A

A (1:1)



- * Размеры для справок.
- ** Размеры обеспечить технологической оснасткой.
- Провод АПСДКТ 5,0х15,0 ТУ 16.К50-068-98 уложить в 3 слоя, 5 витков.
- Провода АПСДКТ 5,0х15,0 ТУ 16.К50-068-98 фиксировать между собой хомутами 4.8х150-200 полиимид бесцветный, количество хомутов 4 шт.
- Провода поз. 1 фиксировать между собой стяжками нейлоновыми.
- Развернутая длина одного проводника - 3,7* м.
- Проводники на концах зачистить от изоляции на длине 30 мм.
- Индуктивность - 90^{+10}_{-5} мкГн.
- Общие допуски по Е-900.1-012.

					Лит.	Масса	Масштаб
Изм.	Лист	№ докум.	Подп.	Дата	Катушка		
Разраб.				14.09.2023			
Пров.				14.09.2023			
Т. контр.							
Нач. отдела				14.09.2023			
Инд. № подл.					Лист	Листов 1	
					Провод АПСДКТ 5,0х15,0 ТУ 16.К50-068-98		

Шифр:

Копировал

Формат А3