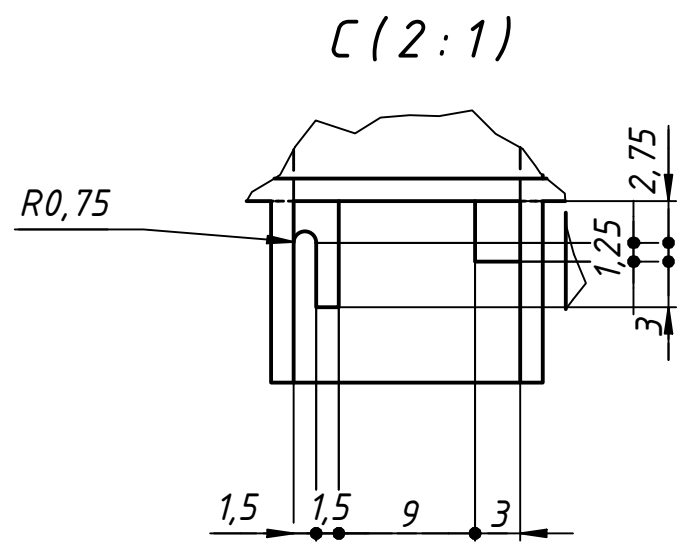
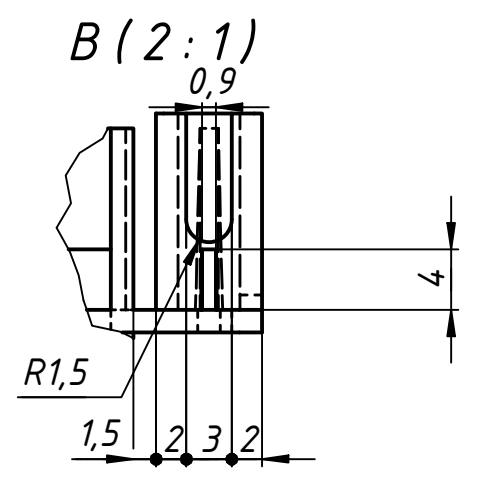
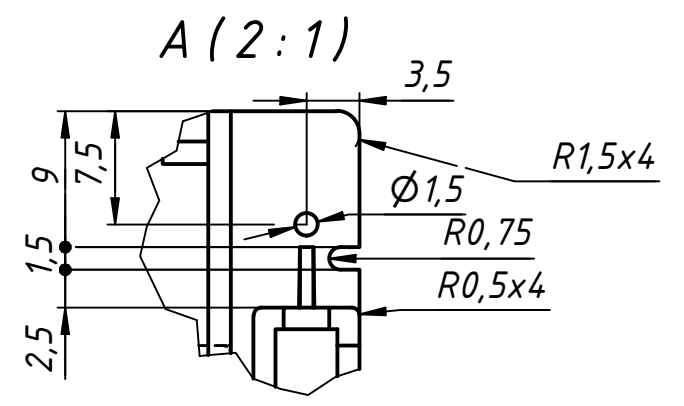
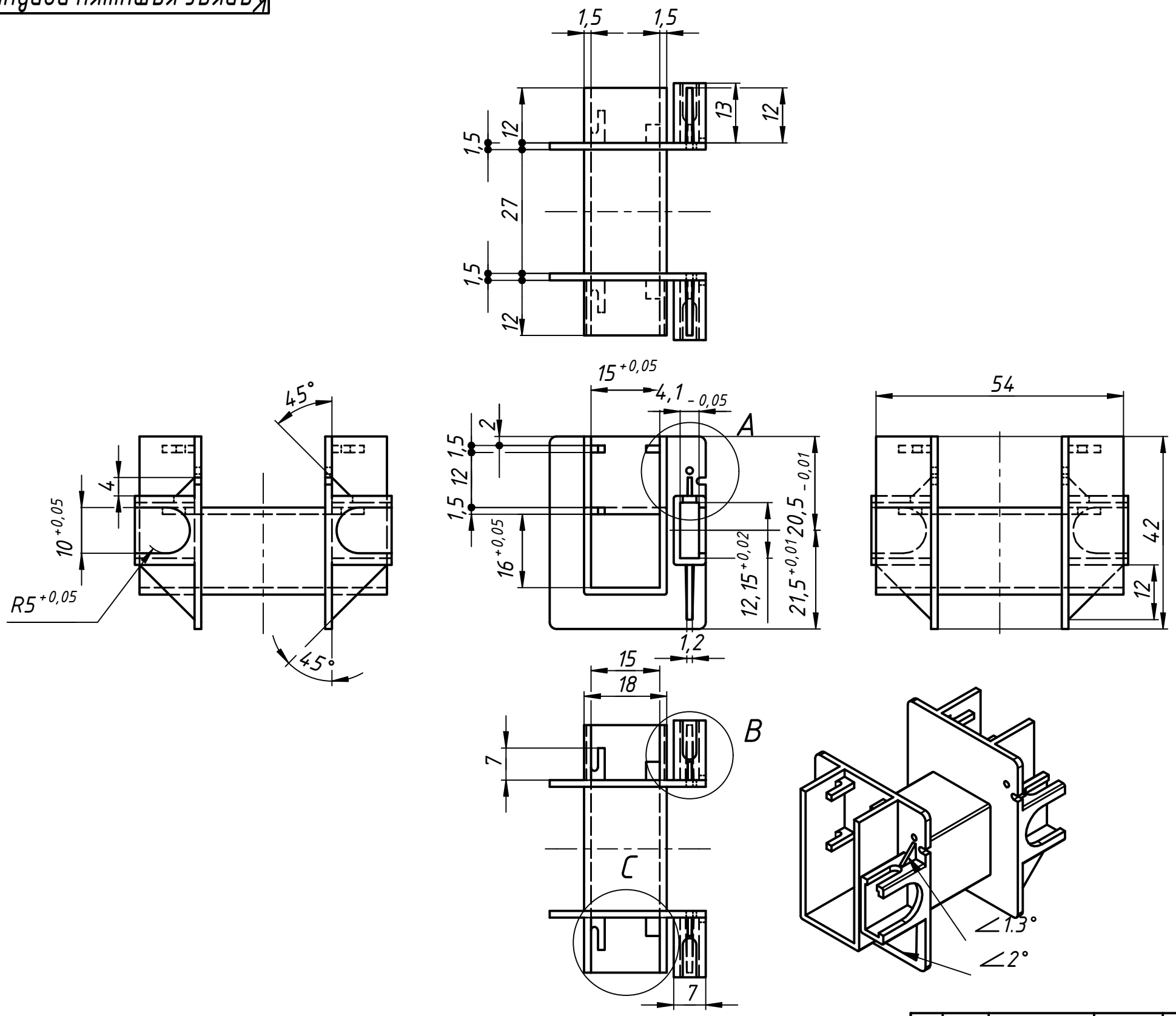


Каркас катушки первичной КН 100

Перв. примен.	Справ. №	Подп. и дата	Инв. № дубл.	Взам. инв. №	Подп. и дата	Инв. № подл.



				Каркас катушки первичной, КН 100			
Изм.	Лист	№ докум.	Подп.	Дата	Лит.	Масса	Масштаб
Разраб.	сесев			03.11.2022		0,0	1:1
Пров.					Лист	Листов	1
Т. контр.							
Нач.отд.							
Н. контр.							
Утв.							