

ЭМА3.09.03.01

A

$\sqrt{Ra\ 6,3\ (\checkmark)}$

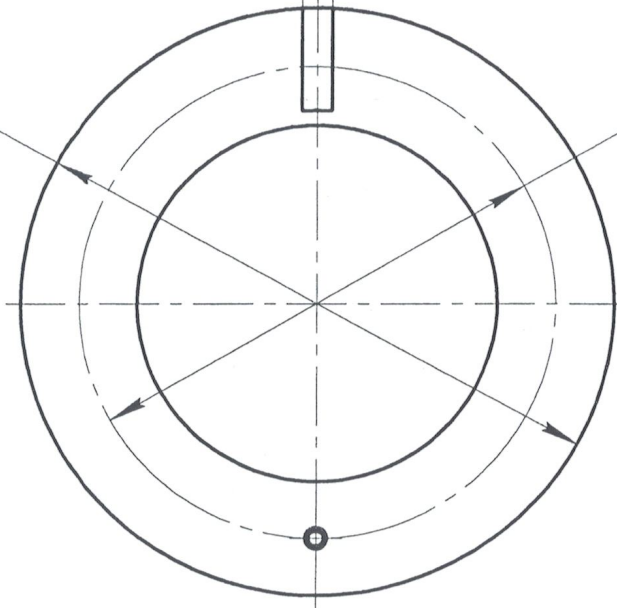
$4^{+0,15}$

$\phi 81^{-0,1}_{-0,2}$

$\phi 63,5 \pm 0,15$

Пробор - 0,41  
1797-155  
 $\omega - 1500$

Чертеж врезки  
всего  
ЭМА3.07.1.05.00



A

A-A

Клей  
космофен

$2 \pm 0,1$

$60 \pm 0,2$

$64_{-0,15}$

1

$\phi 43^{+0,2}$

$\phi 40^{+0,2}$

$0,5 \times 45^\circ$

$\phi 3_{-0,1}$

4

2

3

$3 \pm 0,1$

ЭМА3.09.03.01

Изм.	Лист	№ докум.	Подп.	Дата
Разраб.		Николаев	<i>[Signature]</i>	07.28
Пров.		Генинг		
Т.контр.		Хорьков		
Н.контр.		Семенов	<i>[Signature]</i>	02.21
Утв.		Генинг		

Катушка

Лист	Масса	Масштаб
1	0,03	1:1
Лист 1	Листов 3	

Текстолит электртех.

ООО Арматурный  
Завод "АМАКС"

Копировал

Формат А4

Перв. примен.

Справ. №

Подп. и дата

Инв. № дробл.

Взам. инв. №

Подп. и дата

Инв. № подл.