

Техническое задание на поставку стандартного
технологического оборудования:

Намоточное оборудование для сверхпроводящих катушек магнитной
системы МРТ 1.5 Тл

Санкт-Петербург
2023

СОДЕРЖАНИЕ

- РАЗДЕЛ 1. ОБЩИЕ СВЕДЕНИЯ
- РАЗДЕЛ 2. ОБЛАСТЬ ПРИМЕНЕНИЯ
- РАЗДЕЛ 3. УСЛОВИЯ ЭКСПЛУАТАЦИИ
- РАЗДЕЛ 4. ТЕХНИЧЕСКИЕ ТРЕБОВАНИЯ
- РАЗДЕЛ 5. ТРЕБОВАНИЯ ПО ПРАВИЛАМ СДАЧИ И ПРИЕМКИ
- РАЗДЕЛ 6. ТРЕБОВАНИЯ К ТРАНСПОРТИРОВАНИЮ
- РАЗДЕЛ 7. ТРЕБОВАНИЯ К ХРАНЕНИЮ
- РАЗДЕЛ 8. ТРЕБОВАНИЯ К ОБЪЕМУ И/ИЛИ СРОКУ
ПРЕДОСТАВЛЕНИЯ ГАРАНТИЙ
- РАЗДЕЛ 9. ТРЕБОВАНИЯ ПО РЕМОНТОПРИГОДНОСТИ
- РАЗДЕЛ 10. ТРЕБОВАНИЯ К ОБСЛУЖИВАНИЮ
- РАЗДЕЛ 11. ЭКОЛОГИЧЕСКИЕ ТРЕБОВАНИЯ
- РАЗДЕЛ 12. ТРЕБОВАНИЯ ПО БЕЗОПАСНОСТИ
- РАЗДЕЛ 13. ТРЕБОВАНИЯ К КАЧЕСТВУ И КЛАССИФИКАЦИЯ
ОБОРУДОВАНИЯ
- РАЗДЕЛ 14. ТЕХНИЧЕСКОЕ СОПРОВОЖДЕНИЕ СТАНДАРТНОГО
ПРОМЫШЛЕННОГО ОБОРУДОВАНИЯ
- РАЗДЕЛ 15. ДОПОЛНИТЕЛЬНЫЕ (ИНЫЕ) ТРЕБОВАНИЯ
- РАЗДЕЛ 16. ТРЕБОВАНИЯ К КОЛИЧЕСТВУ, МЕСТУ И СРОКУ
(ПЕРИОДИЧНОСТИ) ПОСТАВКИ
- РАЗДЕЛ 17. ТРЕБОВАНИЕ К ФОРМЕ ПРЕДСТАВЛЯЕМОЙ
ИНФОРМАЦИИ
- РАЗДЕЛ 18. ТРЕБОВАНИЯ К ТЕХНИЧЕСКОМУ ОБУЧЕНИЮ
ПЕРСОНАЛА ЗАКАЗЧИКА
- РАЗДЕЛ 19. ПЕРЕЧЕНЬ ПРИНЯТЫХ СОКРАЩЕНИЙ
- РАЗДЕЛ 20. ПЕРЕЧЕНЬ ПРИЛОЖЕНИЙ
- РАЗДЕЛ 21. ПОРЯДОК ФОРМИРОВАНИЯ ЦЕНЫ
- ПРИЛОЖЕНИЕ №1

РАЗДЕЛ 1. ОБЩИЕ СВЕДЕНИЯ

Подраздел 1.1. Предмет закупки
Намоточное оборудование для сверхпроводящих катушек магнитной системы МРТ 1.5 Тл
Подраздел 1.2. Сведения о новизне
Поставляемое оборудование должно быть новым, выпуска не ранее 2022 года, не бывшим в употреблении, не восстановленным, не являться выставочным образцом, свободным от прав третьих лиц.
Подраздел 1.3. ОКПД 2
28.94.12.140

РАЗДЕЛ 2. ОБЛАСТЬ ПРИМЕНЕНИЯ

Приобретаемое оборудование переназначено для создания опытного образца магнитной системы МРТ 1.5 Тл и разработки технологии серийного изготовления изделия. Для снижения технологических рисков, сокращения сроков и стоимости выполнения работ должно быть использовано коммерчески доступное серийно выпускаемое оборудование.

Оборудование для намотки состоит из: Намоточный станок крупногабаритной рядовой открытой горизонтальной намотки — СН-20С-2500 или аналог;

СН-20С-2500 или аналог предназначен для выполнения крупногабаритной намотки изделий с автоматической раскладкой проводника.

Станок СН-20С-2500 или аналог должен позволять осуществлять намотку Сверхпроводящих катушек в соответствии с эскизами, представленными в приложении 2.

Станок СН-20С-2500 или аналог должен иметь смоточное устройство, которое позволяет осуществлять смотку сверхпроводящего провода с бобины (приложение 3) и создавать предварительный натяг провода.

РАЗДЕЛ 3. УСЛОВИЯ ЭКСПЛУАТАЦИИ

Требования к климатическому исполнению оборудования:

- Климатическое исполнение согласно ГОСТ 15150-69 – УХЛ4;
- Температура окружающей среды – +4 - +40 °С;
- Относительная влажность – не более 90%;
- Категория пожаробезопасности и взрывобезопасности помещения, в котором будет эксплуатироваться оборудование, в соответствии с НПБ-105-2003: В4.

РАЗДЕЛ 4. ТЕХНИЧЕСКИЕ ТРЕБОВАНИЯ

Подраздел 4.1. Основные параметры и размеры

Требования к намоточному станку крупногабаритной рядовой открытой горизонтальной намотки - СН-20С-2500 или аналогу:

- Для намотки используется сверхпроводящий провод диаметром 1,42 мм. Сверхпроводящий провод представляет собой многоволоконный композит, состоящий из NbTi волокон, (без барьера из ниобия) и заключенный в стабилизирующую матрицу из бескислородной меди с нанесенной эмалевой изоляцией.
- Станок должен осуществлять намотку сверхпроводящего провода на каркасы. Эскизы магнитной системы с каркасами представлены в приложении 2. Диаметр каркаса не более 2200 мм. Ширина намотки сверхпроводящего провода не более 1800 мм.
- Станок должен позволять создавать предварительное натяжение сверхпроводящего провода (в смоточном устройстве) и иметь регулировку натяга. Сила натяжения составляет 150-250 Ньютонов.
- Раскладочный механизм станка должен позволять осуществлять ортоциклическую намотку сверхпроводящего провода в соответствии с эскизами магнитной системы МРТ 1.5 Тл в приложении 2.
- Станок должен осуществлять счёт длины проводника, количества витков, количество слоёв. Дискретность счета – 0,1 витка.
- Номинальная скорость вала намотки должна составлять 0-40 об/мин (*целевое 10 об/мин*) и иметь регулировку.
- Максимальный вес магнитной системы МРТ 1.5 Тл с каркасом не менее 3000 кг.
- Габаритные размеры станка не более 5000x2700x2000.
- Станок должен осуществлять намотку сверхпроводящего провода на каркасы в автоматизированном режиме по составленной программе на программном обеспечении Winding-PLC и иметь ручные органы управления для контроля намотки оператором станка.
- Станок должен позволять прокладывать после каждого слоя намотки сверхпроводящего провода межслоевую изоляцию (прокладку осуществляет оператор в ручном режиме). Межслоевая изоляция представляет собой стеклоткань толщиной 0.1 мм. Укладывается с целью дальнейшей пропитки компаундом для создания монолитной структуры. Также для электрической изоляции между слоями.
- В Электронное смоточное устройство должно позволять устанавливать бобину со сверхпроводящим проводом (см. приложение 3).
- Электронное смоточное устройство должно позволять разматывать сверхпроводящий провод с бобины и подавать его в механизм раскладки для дальнейшей намотки сверхпроводящих катушек.

Подраздел 4.2. Основные технико-экономические и эксплуатационные показатели

Не предъявляются

Подраздел 4.3. Требования по надежности

Срок службы не менее 5 лет.

Подраздел 4.4. Требования к конструкции, монтажно-технические требования

Монтажно-габаритные размеры в соответствии с требованиями, указанными в таблице подраздела 4.1.
Подраздел 4.5. Требования к материалам и комплектующим оборудования
Не предъявляются
Подраздел 4.6. Требования к стабильности параметров при воздействии факторов внешней среды
Класс защиты, не ниже IP20
Подраздел 4.7. Требования к электропитанию
Намоточный станок крупногабаритной рядовой открытой горизонтальной намотки - СН-20С-2500 (3000) или аналог: Напряжение питания: 3 x 380 В ±10%, 50Гц; Электронное смоточное устройство: Напряжение питания: 220 В ±10%, 50Гц
Подраздел 4.8. Требования по энергопотреблению, энергосбережению и энергоэффективности
Намоточный станок крупногабаритной рядовой открытой горизонтальной намотки - СН-20С-2500 (3000) или аналог: Потребляемая мощность 8 кВт; Электронное смоточное устройство: Потребляемая мощность 1.5 кВт
Подраздел 4.9. Требования к средствам измерения, контрольно-измерительным приборам и автоматике
Не предъявляются
Подраздел 4.10. Требования к комплектности
Намоточный станок крупногабаритной рядовой открытой горизонтальной намотки - СН-20С-2500 (3000) или аналог: <ul style="list-style-type: none"> • Рама станка • Механизм намотки • Механизм раскладки • Задняя бабка • Формующее – натяжное устройство 60x60 • Блок управления • Пульт управления • Педаль «Пуск-Стоп» • Педаль «Заправка» • Педаль управления скоростью • Электронное смоточное устройство • Компьютер-моноблок 1шт • Компьютерная клавиатура 1шт. • Программное обеспечение Winding-PLC • Паспорт
Подраздел 4.11 Требования к маркировке
Маркировка поставляемого оборудования должна однозначно позволять идентифицировать это оборудование на соответствие эксплуатационным документам.
Подраздел 4.12. Требования к упаковке
Упаковка должна обеспечивать полную сохранность оборудования на весь срок транспортировки с учетом перегрузок и длительного хранения.

РАЗДЕЛ 5. ТРЕБОВАНИЯ ПО ПРАВИЛАМ СДАЧИ И ПРИЕМКИ

Подраздел 5.1. Порядок сдачи и приемки

Приемка Оборудования по количеству, качеству и комплектности осуществляется Покупателем в порядке, определенном Инструкциями Госарбитража СССР «О порядке приемки продукции производственно-технического назначения и товаров народного потребления по количеству» № П-6 от 15.06.1965 г. и «О порядке приемки продукции производственно-технического назначения и товаров народного потребления по качеству» № П-7 от 25.04.1966г. с последующими изменениями и дополнениями к ним, в части, не противоречащей нормам ГК РФ. Отсутствие сопроводительной документации, удостоверяющей качество, или ее несоответствие установленным требованиям является основанием для возврата продукции.

Подраздел 5.2. Требования по передаче заказчику технических и иных документов при поставке товаров

Оборудование должно быть обеспечено комплектом документации, включающим:

- 1) Руководство по эксплуатации;
- 2) Паспорт;
- 3) Комплект электрических схем Оборудования;
- 5) Описание электроприводов;
- 6) Перечень кодов ошибок;
- 7) Адреса, телефоны, электронная почта сервисной службы в России для технической поддержки и другую документацию, поставляемую изготовителем, в том числе гарантийные обязательства;
- 8) Перечень компонентов, требующих регламентированного обслуживания или замены с указанием артикулов или наименований, согласно спецификаций на Оборудование;
- 9) Сертификат качества от изготовителя Оборудования;
- 10) Товаротранспортная накладная, Накладная ТОРГ-12 или Универсальный передаточный документ (УПД).
- 11) Форму акта приема-передачи оборудования;
- 12) Форму акта выполненного монтажа, ПНР и инструктажа.

РАЗДЕЛ 6. ТРЕБОВАНИЯ К ТРАНСПОРТИРОВАНИЮ

Повреждение оборудования при транспортировке не допускается. Поврежденное оборудование должно быть заменено поставщиком на основании акта входного контроля. Транспортировка оборудования допускается грузовым автотранспортом.

РАЗДЕЛ 7. ТРЕБОВАНИЯ К ХРАНЕНИЮ

Хранение осуществлять в оригинальной заводской упаковке с соблюдением условий, установленными предприятием-изготовителем.

РАЗДЕЛ 8. ТРЕБОВАНИЯ К ОБЪЕМУ И/ИЛИ СРОКУ ПРЕДОСТАВЛЕНИЯ ГАРАНТИЙ

Поставщик должен нести гарантийные обязательства в течение не менее 12 месяцев с даты подписания сторонами накладной ТОРГ-12 или Универсального передаточного документа (УПД). В течение гарантийного срока Поставщик осуществляет за свой счет в согласованные с Заказчиком сроки, но не более одного календарного месяца, ремонт или

замену оборудования, имеющего дефекты или вышедшего из строя по вине Поставщика. Иные условия предоставления гарантий согласуются между Заказчиком и Исполнителем с оформлением дополнительного соглашения к договору.

РАЗДЕЛ 9. ТРЕБОВАНИЯ ПО РЕМОНТОПРИГОДНОСТИ

Согласно техническим требованиям изготовителя.

РАЗДЕЛ 10. ТРЕБОВАНИЯ К ОБСЛУЖИВАНИЮ

Согласно техническим требованиям изготовителя.

РАЗДЕЛ 11. ЭКОЛОГИЧЕСКИЕ ТРЕБОВАНИЯ

Не предъявляются

РАЗДЕЛ 12. ТРЕБОВАНИЯ ПО БЕЗОПАСНОСТИ

Соппротивление изоляции оборудования должно составлять не менее 20 МОм, класс защиты от поражения электрическим током по ГОСТ 58698-2019.

РАЗДЕЛ 13. ТРЕБОВАНИЯ К КАЧЕСТВУ И КЛАССИФИКАЦИЯ ОБОРУДОВАНИЯ

Поставка оборудования сопровождается передачей Заказчику декларации соответствия (качества), к которому относятся этикетки, паспорта, выпущенные Изготовителем, удостоверяющие качество оборудования и позволяющие идентифицировать поставляемое оборудование.

РАЗДЕЛ 14. ТЕХНИЧЕСКОЕ СОПРОВОЖДЕНИЕ ТОВАРА

1. Заказчик и Исполнитель производят визуальный осмотр оборудования. Проверяется комплектность поставки по согласованному проекту на Оборудование, качество изготовления деталей и узлов (техническое состояние оборудования), отсутствие видимого производственного брака, соответствие Оборудования всем требованиям технического задания. Оборудование должно быть поставлено комплектно, одновременно, обеспечивать полную конструктивную и функциональную совместимость.

2. После заключения договора Поставщик предоставляет Заказчику, в соответствии с ГОСТ 2.102-2013 документацию (Срок предоставления документации согласовывается между Заказчиком и Исполнителем, но не позднее 30 календарных дней после заключения договора):

- Сборочный чертеж на Оборудование;
- Спецификацию на Оборудование;
- Монтажный чертеж Оборудования с расчетом фундамента;
- Электромонтажный чертеж Оборудования.

3. После поставки оборудования на территорию заказчика представитель Исполнителя предоставляет услугу монтажа (сборки) оборудования на подготовленном

Заказчиком фундаменте, подключение к инженерным сетям Заказчика. Заказчик заранее подготавливает место для установки Оборудования, и подводит необходимые коммуникации в соответствии с паспортом на Оборудование.

4. Представитель Исполнителя проводит начальный инструктаж, включающий в себя описание принципов работы оборудования, назначение исполнительных узлов оборудования, основы техники безопасности по работе с оборудованием.

5. Производится пробный запуск оборудования представителем Исполнителя. В процессе пробного запуска демонстрируется работоспособность оборудования, проводится проверка оборудования на соответствие заявленных технических характеристик. Производится базовая настройка станка.

6. Представитель Исполнителя проводит обучение специалистов Заказчика работе с программным обеспечением станка. Составляется произвольная намоточная программа и демонстрируется ее исполнение оборудованием.

7. Представитель Исполнителя оказывает при приемке консультационные услуги по изготовлению сверхпроводящих катушек магнитной системы МРТ 1.5 Тл на намоточном Оборудовании. В консультационные услуги входит составление программы (на поставляемом программном обеспечении Winding-PLC совместно с Заказчиком и Исполнителем) и пробная намотка образцов катушки под руководством представителя Исполнителя. В пробную намотку входит намотка первого слоя и трёх витков второго слоя образца катушки (в соответствии с чертежом из приложения 2 или по согласованию) на технологической оснастке Заказчика, рабочей документации Заказчика и расходных материалах Заказчика по созданной программе.

8. Если в комплектацию поставки входит технологическая оснастка под конкретное изделие (не универсальная), представители Заказчика и Исполнителя совместно производят составление намоточной программы и производят пробную намотку изделия.

9. В процессе пробной намотки Заказчик может выявить недостатки оборудования, влияющие на процесс намотки. Устранение недостатков оборудования согласовывается Заказчиком и Исполнителем и составляется АКТ, в котором прописывается срок и перечень работ для их устранения.

10. В случае необходимости переоснащения или изменения конструктива оборудования, которое будет требовать конструкторской разработки (доработки), такая работа Исполнителя подлежит дополнительной предварительной оплате. В случае отказа Заказчика от оплаты Исполнитель вправе отказать в производстве таких работ.

РАЗДЕЛ 15. ДОПОЛНИТЕЛЬНЫЕ (ИНЫЕ) ТРЕБОВАНИЯ

Персонал Поставщика проводящий пусконаладочные работы, инструктаж персонала на площадке Заказчика должен соблюдать требования внутриобъектового режима АО «НИИЭФА».

В момент передачи Оборудования Заказчику и перед допуском к осуществлению работ Поставщик должен предоставить Заказчику:

1. Приказ о назначении ответственного лица за передачу Оборудования Заказчику. Поставщик должен обеспечить присутствие ответственных лиц в момент распаковки и приемки Оборудования совместно с представителями ОТК Заказчика;
2. Приказ о назначении ответственного за охрану труда и пожарную безопасность на объекте Заказчика;
3. Приказ о назначении лиц ответственных за электробезопасность на объекте Заказчика, имеющих квалификационное удостоверение.
4. Скан-копию журнала регистрации инструктажа на рабочем месте с подписью ответственного лица Поставщика;

5. Скан-копию журнала учёта инструктажей по пожарной безопасности с подписью ответственного лица Поставщика;
6. Скан-копию журнала учета работ по наряду-допуску с подписью ответственного лица Поставщика;
7. ПНР Оборудования с подписью ответственного лица Поставщика;
Поставщик обеспечивает персонал, проводящий пусконаладочные работы, на площадке Заказчика, необходимыми для осуществления работ инструментами.

РАЗДЕЛ 16. ТРЕБОВАНИЯ К КОЛИЧЕСТВУ, МЕСТУ И СРОКУ (ПЕРИОДИЧНОСТИ) ПОСТАВКИ

Поставка комплекта оборудования (в соответствии со спецификацией, приложение 1) осуществляется одной партией не позднее **XXXXXX** г. с возможностью досрочной поставки по согласованию с Заказчиком.

РАЗДЕЛ 17. ТРЕБОВАНИЕ К ФОРМЕ ПРЕДСТАВЛЯЕМОЙ ИНФОРМАЦИИ

Поставляемая сопроводительная документация должна быть на русском языке, и на бумажном носителе.

РАЗДЕЛ 18. ТРЕБОВАНИЯ К ТЕХНИЧЕСКОМУ ОБУЧЕНИЮ ПЕРСОНАЛА ЗАКАЗЧИКА

Не предъявляются

РАЗДЕЛ 19. ПЕРЕЧЕНЬ ПРИНЯТЫХ СОКРАЩЕНИЙ

Отсутствует

РАЗДЕЛ 20. ПЕРЕЧЕНЬ ПРИЛОЖЕНИЙ

№ п/п	Наименование приложения	Количество листов
1	Перечень оборудования	1
2	Эскизы магнитной системы МРТ 1.5 Тл	3
3	Исходная фасовка провода – чертеж бобины	1

РАЗДЕЛ 21. ПОРЯДОК ФОРМИРОВАНИЯ ЦЕНЫ

В общую сумму Договора должны входить: стоимость Оборудования, доставка до склада Заказчика: 196641, г. Санкт-Петербург, пос. Металлострой, дорога на Металлострой, д.3, АО «НИИЭФА», расходы на перевозку, страхование, упаковку, экспедирование, полный комплект техдокументации, уплаты таможенных пошлин, налогов и других обязательных платежей.

Перечень оборудования

п/п	Наименование	Тип, марка	Ед. изм.	Кол-во	Срок поставки	Место поставки
1.	Намоточный станок крупногабаритной рядовой открытой горизонтальной намотки	СН-20С-2500 или аналог	шт.	1		Склад заказчика

Пример Технического задания

Эскизы Магнитной системы МРТ 1.5 Тл

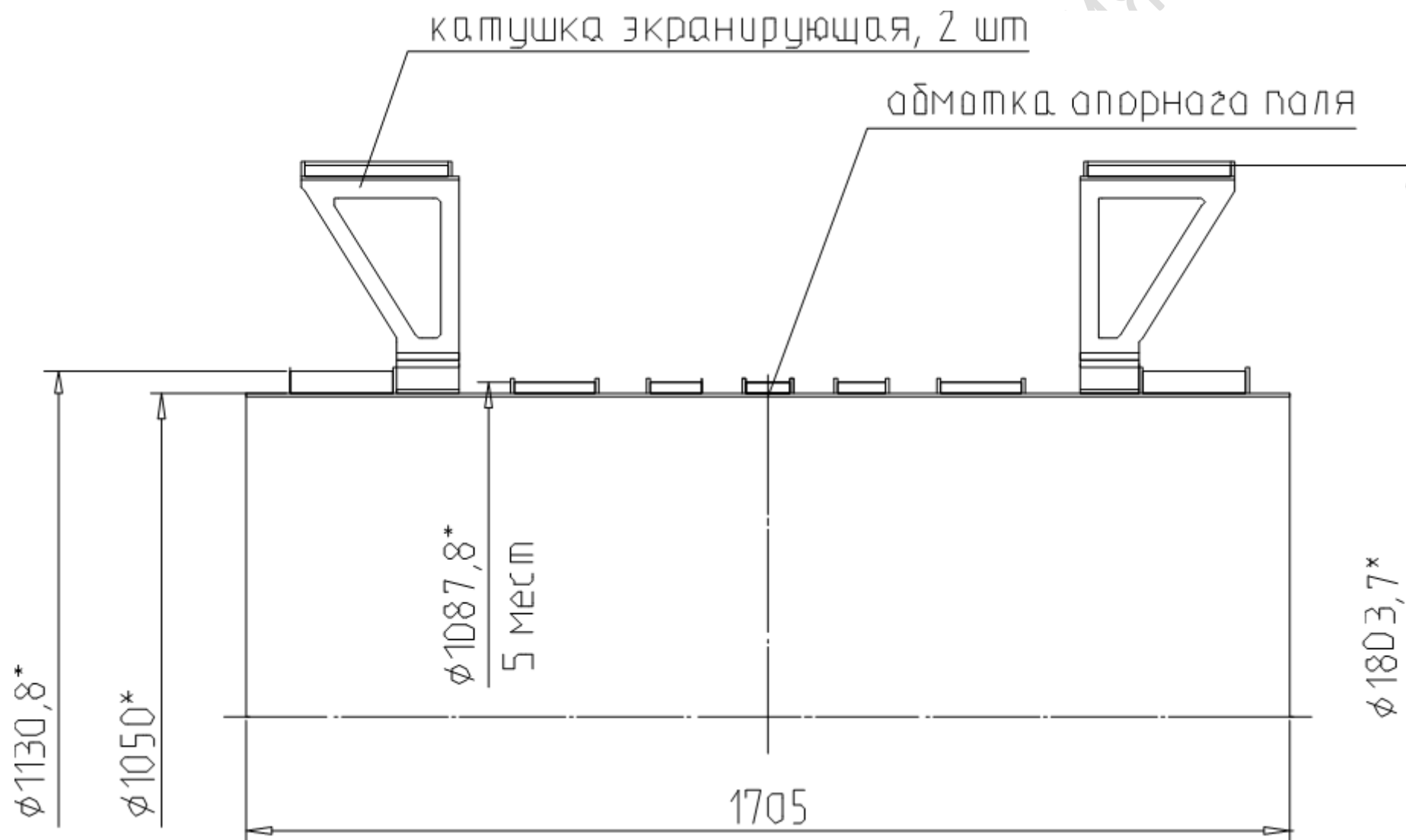
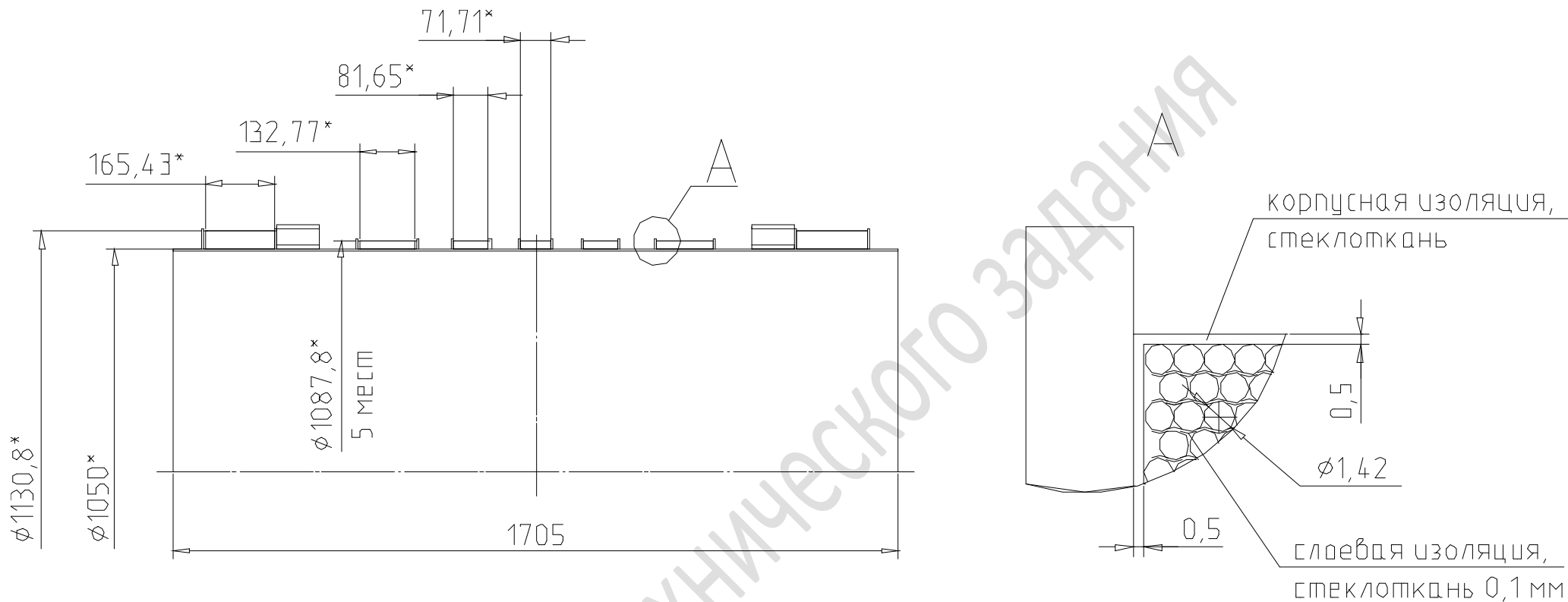
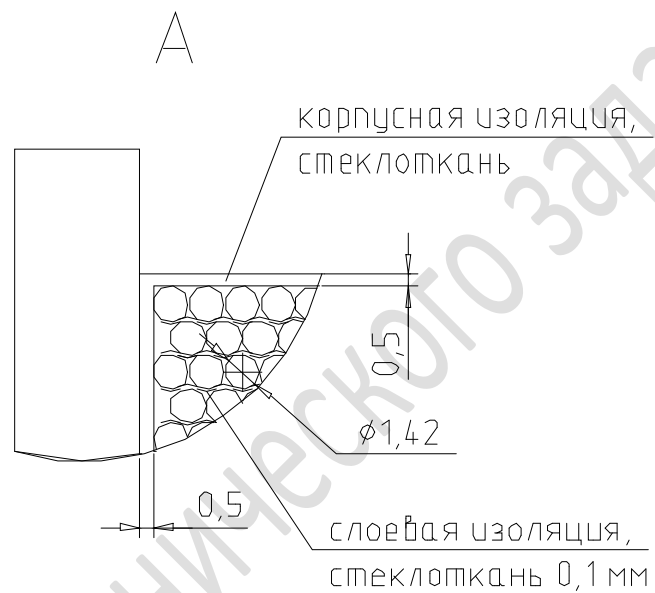
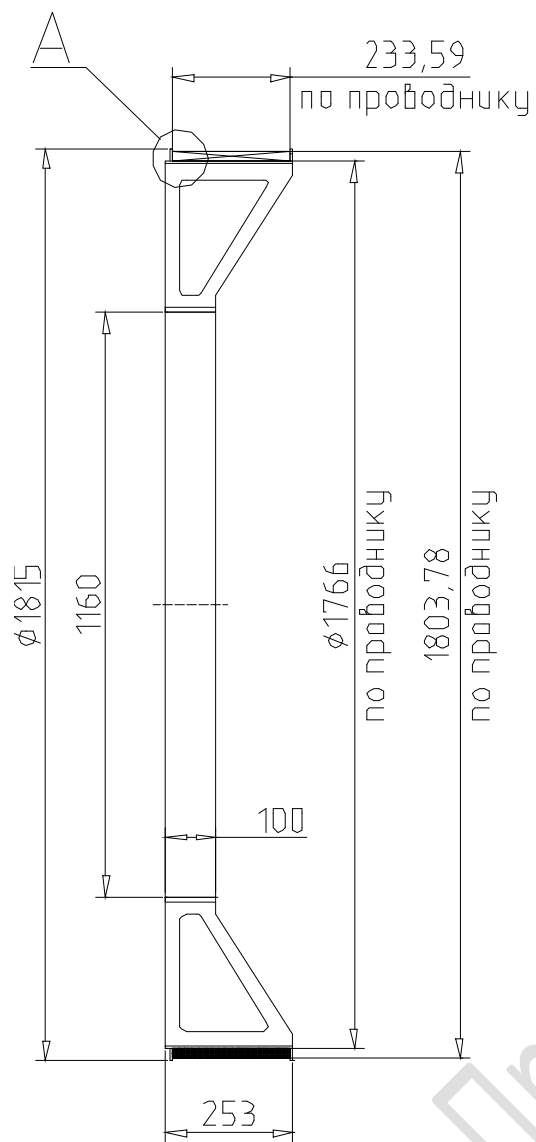


Рисунок 1 – Общий вид Магнитной системы



1. * – размеры по проводнику.
2. Проводник – сверхпроводник NbTi
3. Материал изоляции проводника – поливинилформаль (фогтвар).
4. Тип намотки – ортоциклическая.
5. Материал каркаса – алюминий.

Рисунок 1 – Общий вид Семи катушек на каркасе (тип намотки провода - ортоциклическая)



1. Проводник – сверхпроводник NbTi
2. Материал изоляции проводника – поливинилформаль (foгmвар).
3. Тип намотки – ортоциклическая.
4. Материал каркаса – алюминий.

Рисунок 3 – Общий вид катушки на каркасе с радиусом 883 мм

Исходная фасовка провода – чертеж бобины

