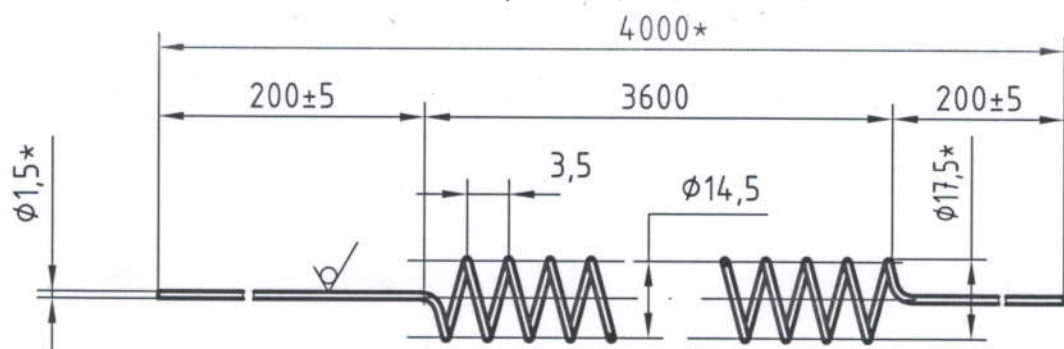


Смоленск  
СКТБ  
СПУ

1.

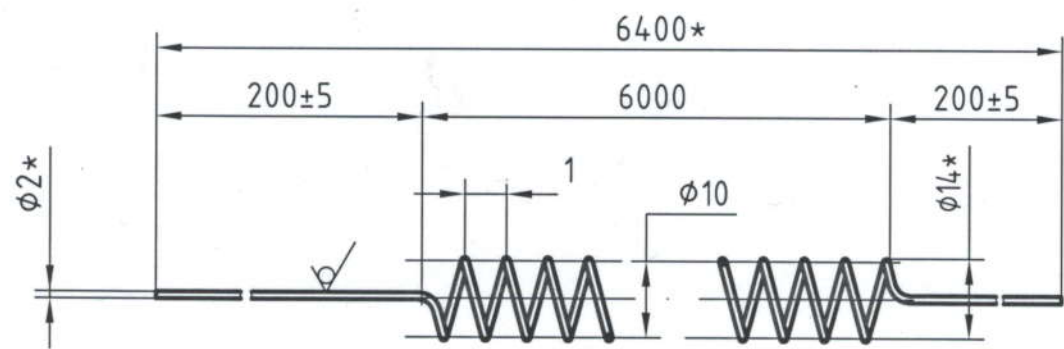
Нагреватель ПГИЖ.757711.042



Направление навивки - правое.  
Проволока 1,5мм Еврофехраль GS23-5

2.

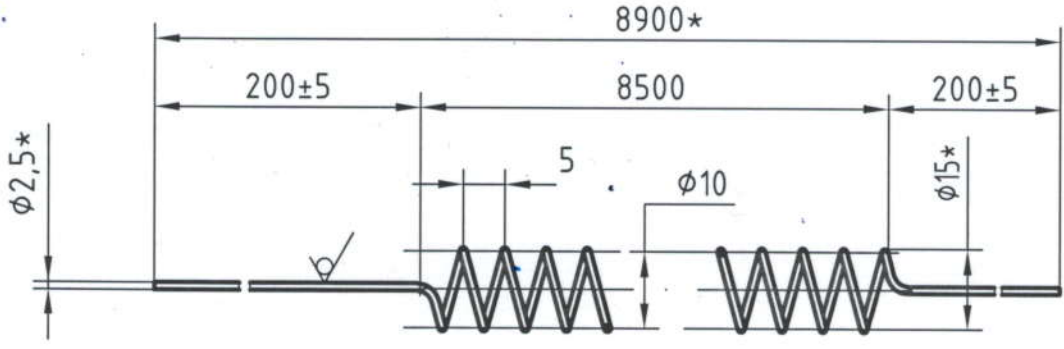
Нагреватель ПГИЖ.757711.031



Направление навивки - правое.  
Проволока 2,0мм Еврофехраль GS23-5

3.

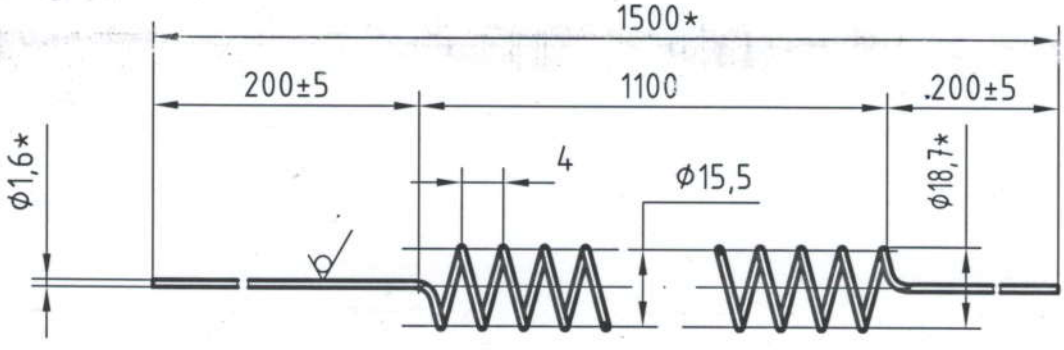
Нагреватель ПГИЖ.757711.032



Направление навивки - правое.  
Проволока 2,5мм Еврофехраль GS23-5

4.

Нагреватель ПГИЖ.757711.030



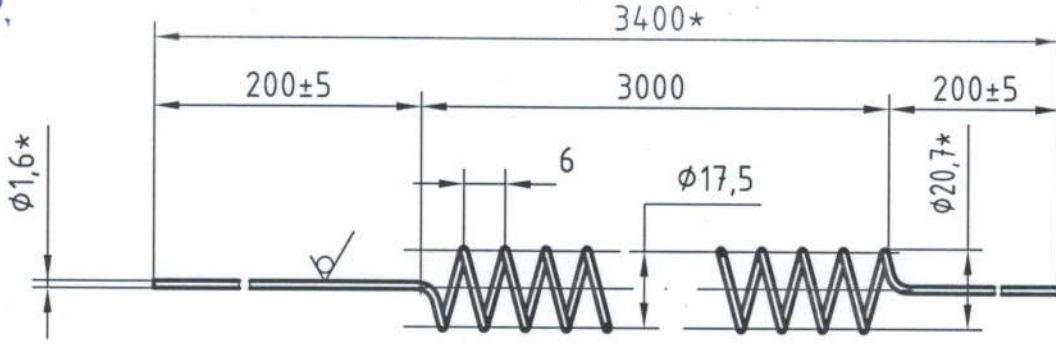
Направление навивки - правое.  
Проволока 1,6мм KANTHAL A-1

Лист №1  
Листов 3

5.

Нагреватель ПГИЖ.757711.029

Смоленск  
СКТБСТУ

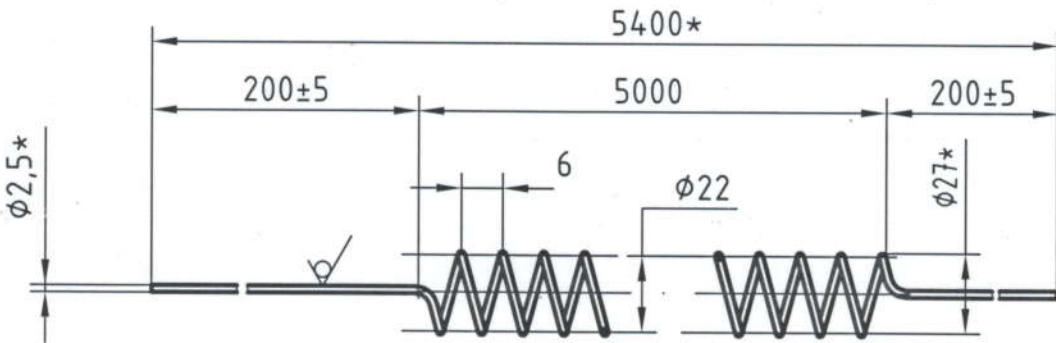


Направление навивки - правое.

Проволока 1,6мм KANTHAL A-1

6.

Нагреватель ПГИЖ.757711.010, ПГИЖ.757711.016

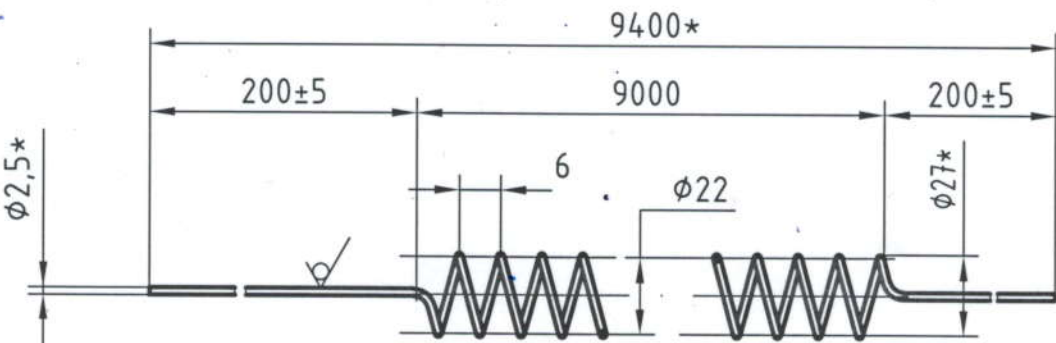


Направление навивки - правое.

Проволока 2,5мм Еврофехраль GS23-5

7.

Нагреватель ПГИЖ.757711.011, ПГИЖ.757711.011-01

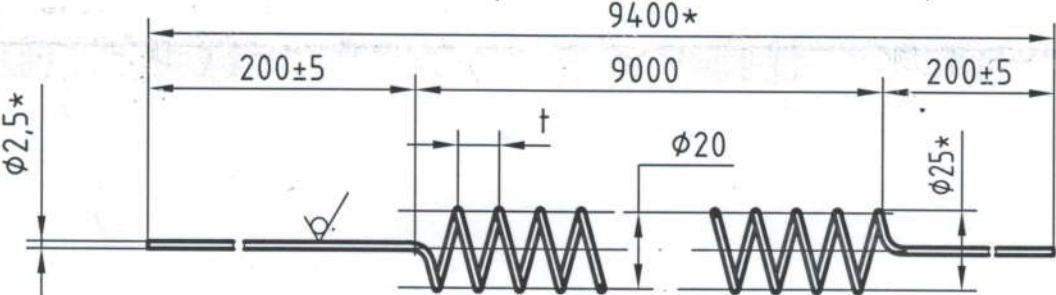


Направление навивки - ПГИЖ.757711.011 - правое, ПГИЖ.757711.011-01 - левая.

Проволока 2,5мм Еврофехраль GS23-5

8.

Нагреватель ПГИЖ.757711.019, ПГИЖ.757711.020



Направление навивки - правое.

Шаг витков: ПГИЖ.757711.019 - 9мм, ПГИЖ.757711.020 - 7,5мм.

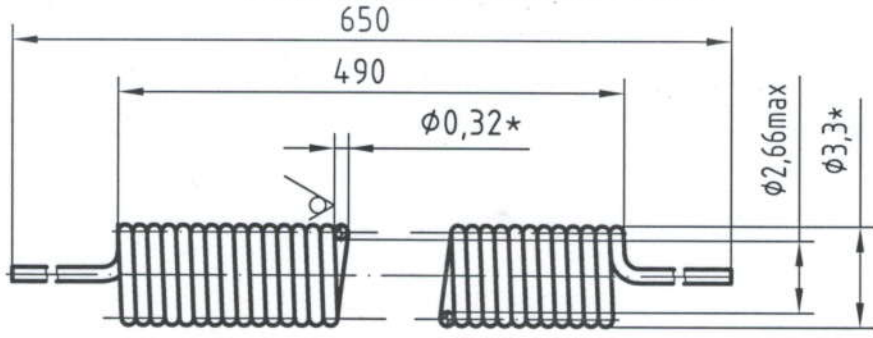
Проволока 2,5мм Еврофехраль GS23-5

Лист  
№2  
Листов

9.

Нагреватель ПГИЖ.757711.005

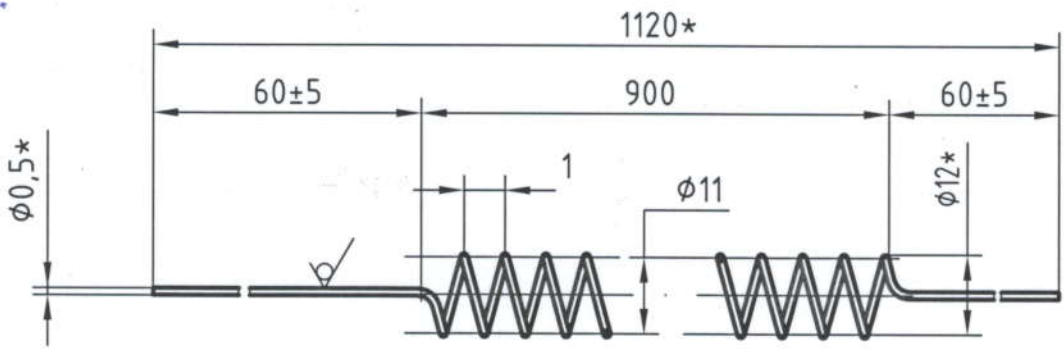
смоленск  
СКТБ СПУ



Проволока 0,32-X20H80-H

10.

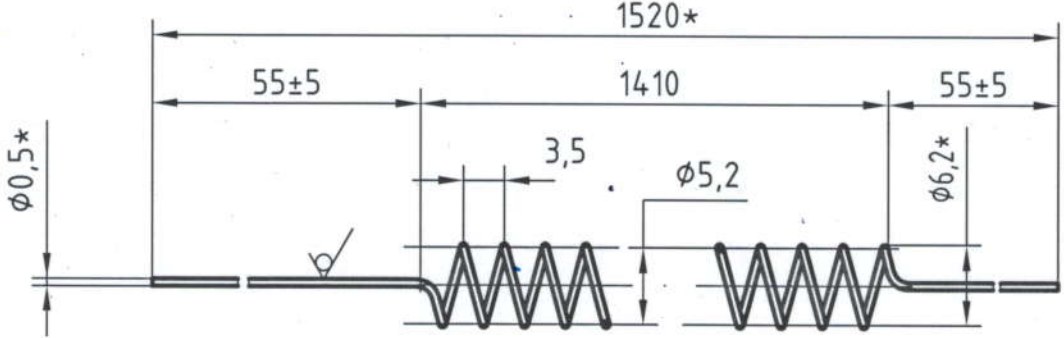
Нагреватель ПГИЖ.757711.044



Проволока 0,5-X15H60-H

11.

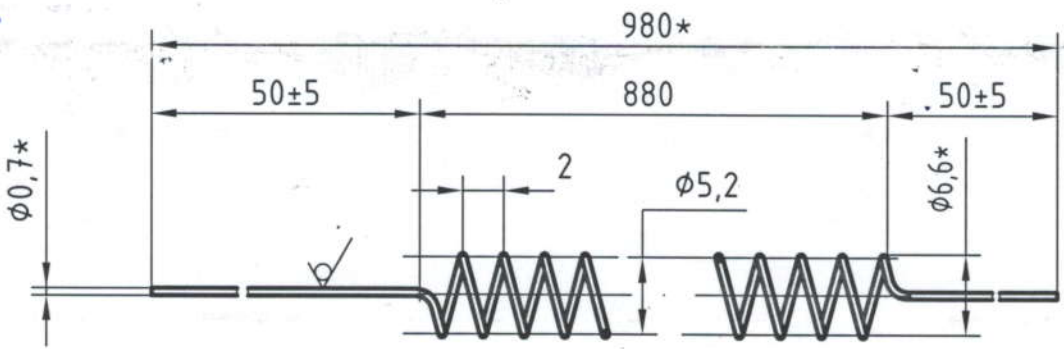
Нагреватель ПГИЖ.757711.034



Проволока 0,5-X15H60-H

12.

Нагреватель ПГИЖ.757711.041



Проволока 0,7-X15H60-H

Лисетъ  
Лисетъ