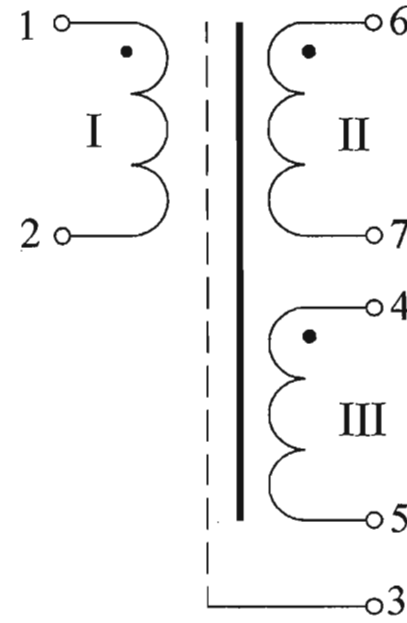
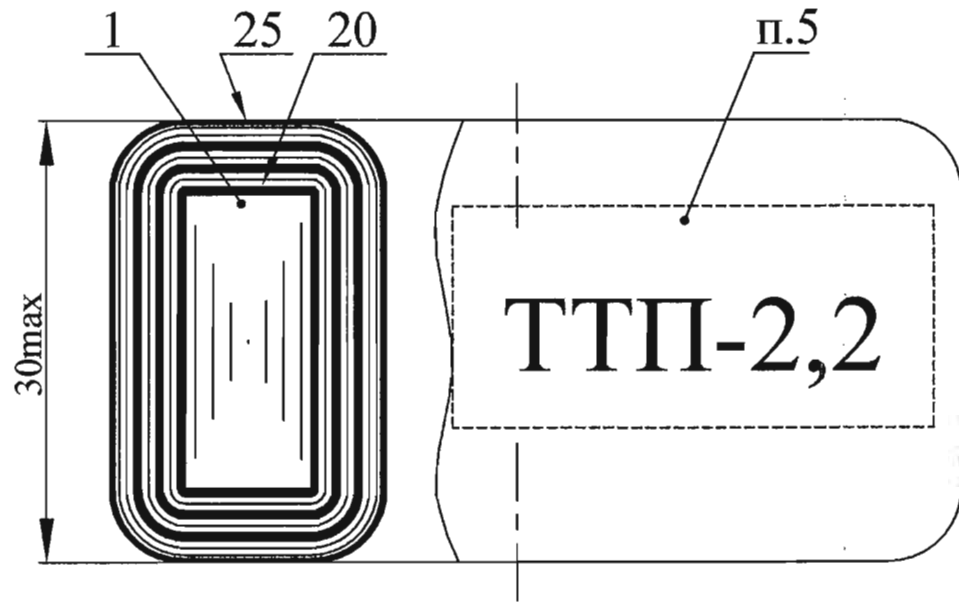


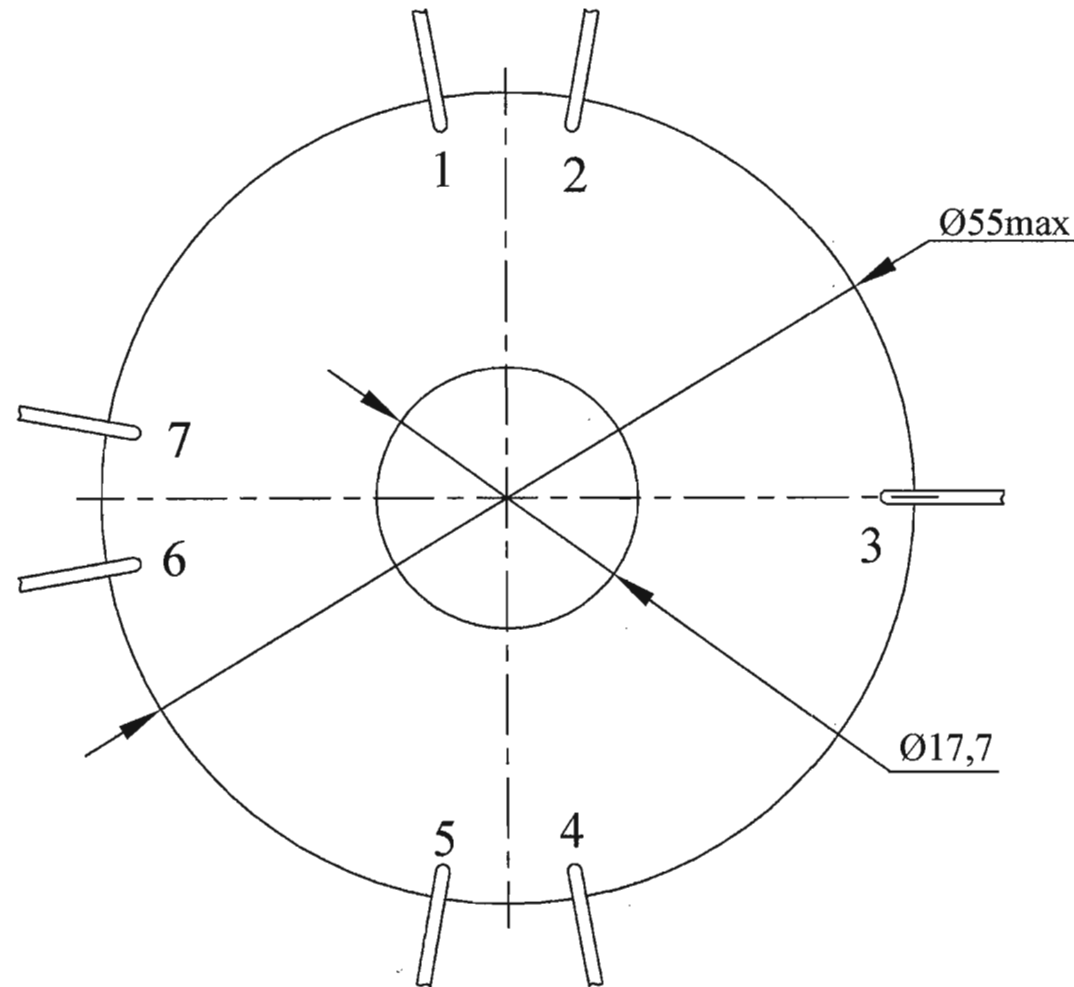
ЕИУС.671111.003СБ

Схема обмоток

Данные обмоток



Наименование	Номер обмотки							
	I		II		III	Экран		
Номера выводов обмотки	1	2	6	7	4	5	3	
Число витков	3650		1010		166		610	
Провод обмотки	поз.10		поз.12					
Тип намотки	----							
Очередность намотки	1		3		4		2	
Направление намотки	В одну сторону							
Выводные концы	Провод поз.15							
	Цвет	Б*	Б*	Б	Б	Б	Б	
	Длина,мм	135	135	135	135	135	135	
Изоляция поверх обмотки	1 слой поз.25 с перекрытием 1/2 ширины					--		1 слой поз.25 с перекрытием 1/2 ширины
Наружная изоляция	Один слой поз.25 с перекрытием 1/2 ширины							



- 1.\* Для I-й обмотки допускается использовать провод цвета, отличного от указанного в таблице.
2. Магнитопровод поз.1 обмотать двумя слоями пленки поз.20.
3. Намотку произвести согласно таблице.
4. Обмотки пропитать лаком МЛ-92, допускается замена на лак 5328/А.
5. Наименование трансформатора и номера выводов маркировать на боковой поверхности любым способом. Высота шрифта для маркировки 5...10 мм. Требования к маркировке по ОСТ 32.146.
6. Электрические параметры по ЕИУС.671111.003ТБА.
7. Остальные ТТ по ОСТ 4ГО.070.015.

Первичное применение

Справ. №.

Подпись и дата

Инвент № дубл

Взам инв №

Подпись и дата

Ине № подлин.

ЕИУС.671111.003СБ

3	Зам.	КО.035-16		29.03.16
Изм.	Лист	№ докум.	Подпись	Дата
		Сердюк		22.03.12
		Сикаленко		29.02.16
		Филимонов		29.02.16
		Мудрая		07.04.16
		Уте.		

Трансформатор ТТП-2,2  
Сборочный чертеж

Литера	Масса	Масштаб
А	0,21	2:1
Лист	Листов 1	