

Первичное применение

Срез №.

Подпись и дата

Исполнит. № дубл.

Взам. инв. №

Подпись и дата

Или № подлин.

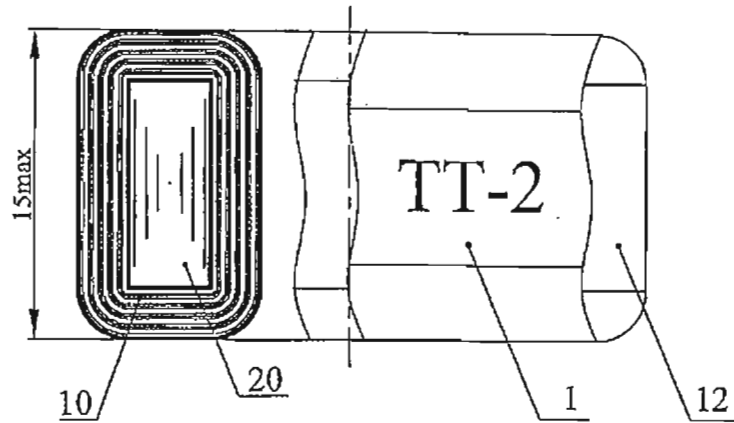
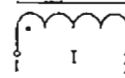
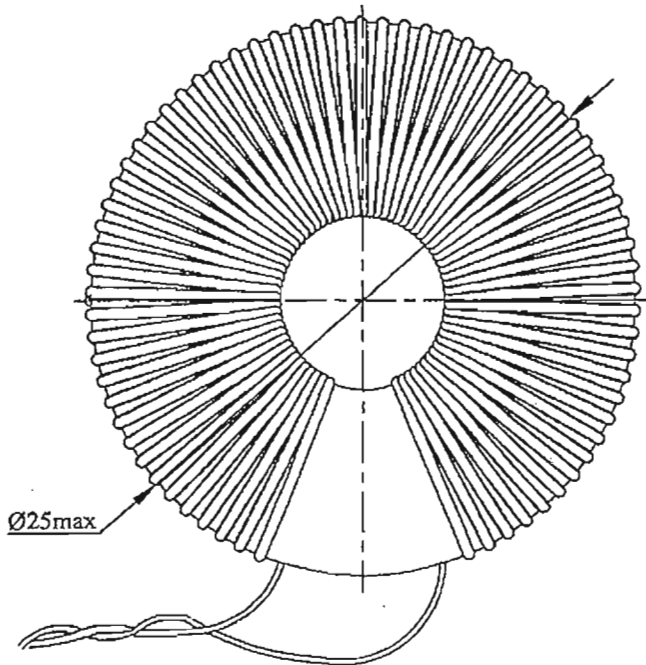


Схема обмоток



Данные обмоток

Наименование		Номер обмотки
		I
Номера выводов обмотки		1-2
Число витков		100
Провод обмотки		поз.10
Тип намотки		Виток к витку
Очередность намотки		---
Направление намотки		В одну сторону
Выводные концы	Провод	Проводом обмотки
	Цвет	---
	Длина, мм	250
Изоляция поверх обмотки		---
Наружная изоляция		---



1. Обмотку пропитать лаком МЛ-92 допускается замена на лак 5328/А. Выводные концы от покрытия лаком предохранить.
2. Намотку произвести согласно таблице.
3. Выводы свить с шагом 4±1 мм.
4. Бирку поз.1 закрепить лентой поз.12. Допускается маркировку трансформатора не выполнять.
5. Электрические параметры по ЕИУС.671121.005 ТБА.
6. Остальные ТТ по ОСТ 4ГО.070.015.

ЕИУС.671121.005 СБ				Литера	Масса	Масштаб
1	Зам.	КО.024-13	18.03.13	01		2:1
Изм.	Лист	№ док.и.	Подпись	Дата		
Разраб.	Сердюк			19.03.12		
Пров.	Сикаленко					
Т.контр.	Ягудин					
Н.контр.	Мудрая			22.03.13		
Утв.	Уматюшенко			22.03.13		
Трансформатор ТТ-2				Лист	Листов 1	
Сборочный чертеж						