

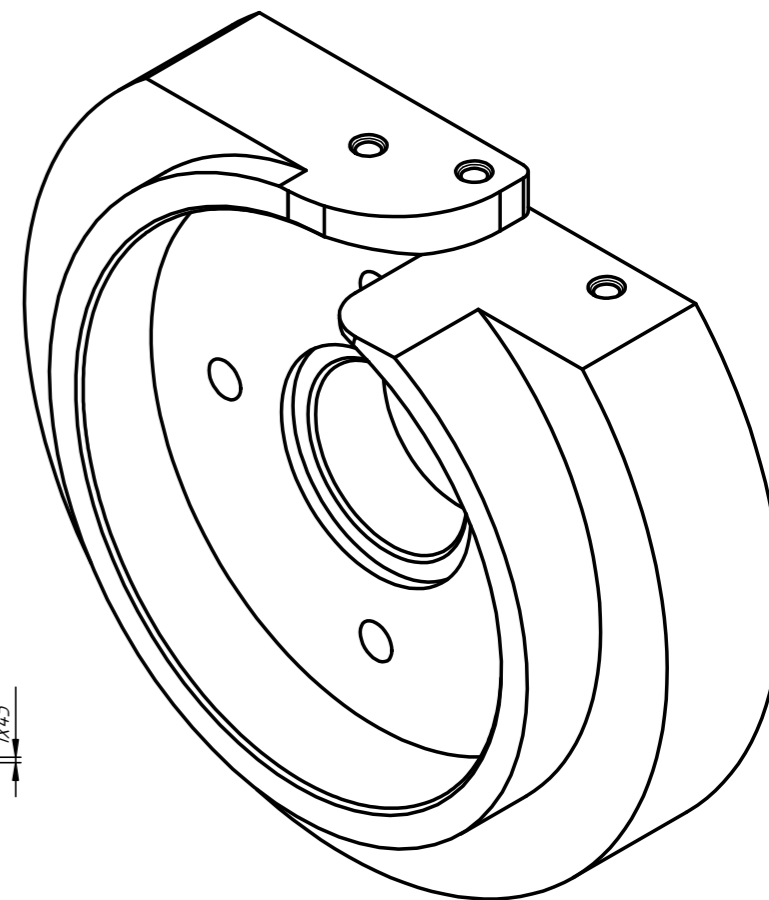
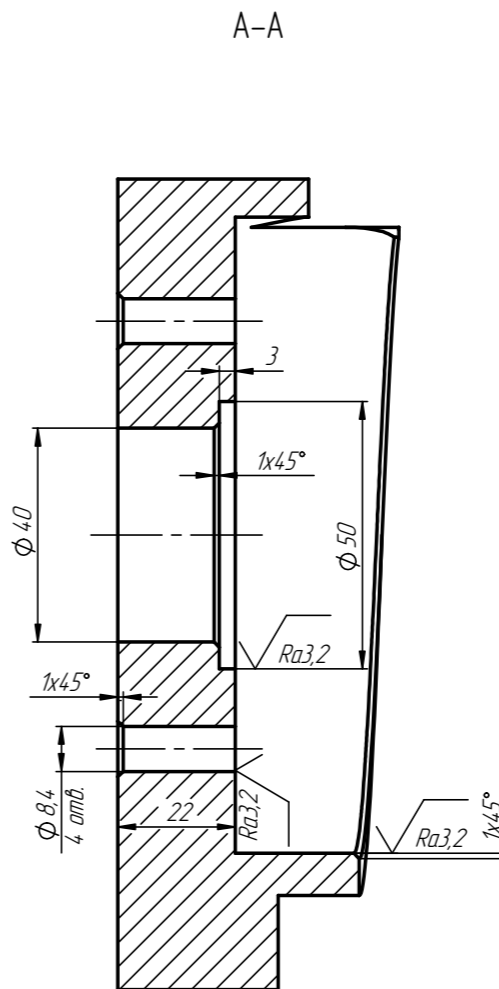
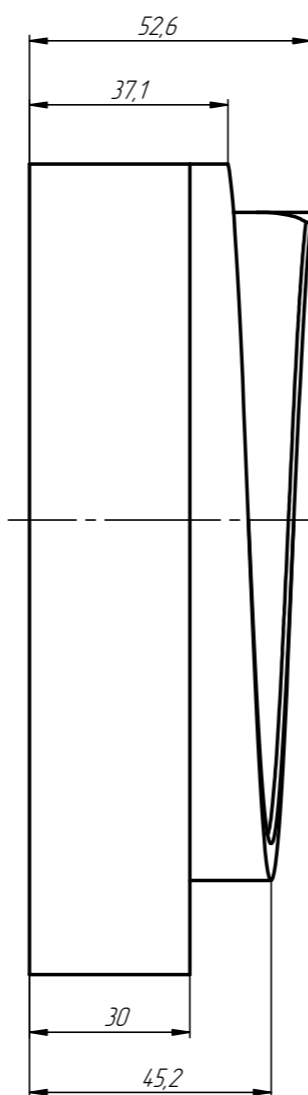
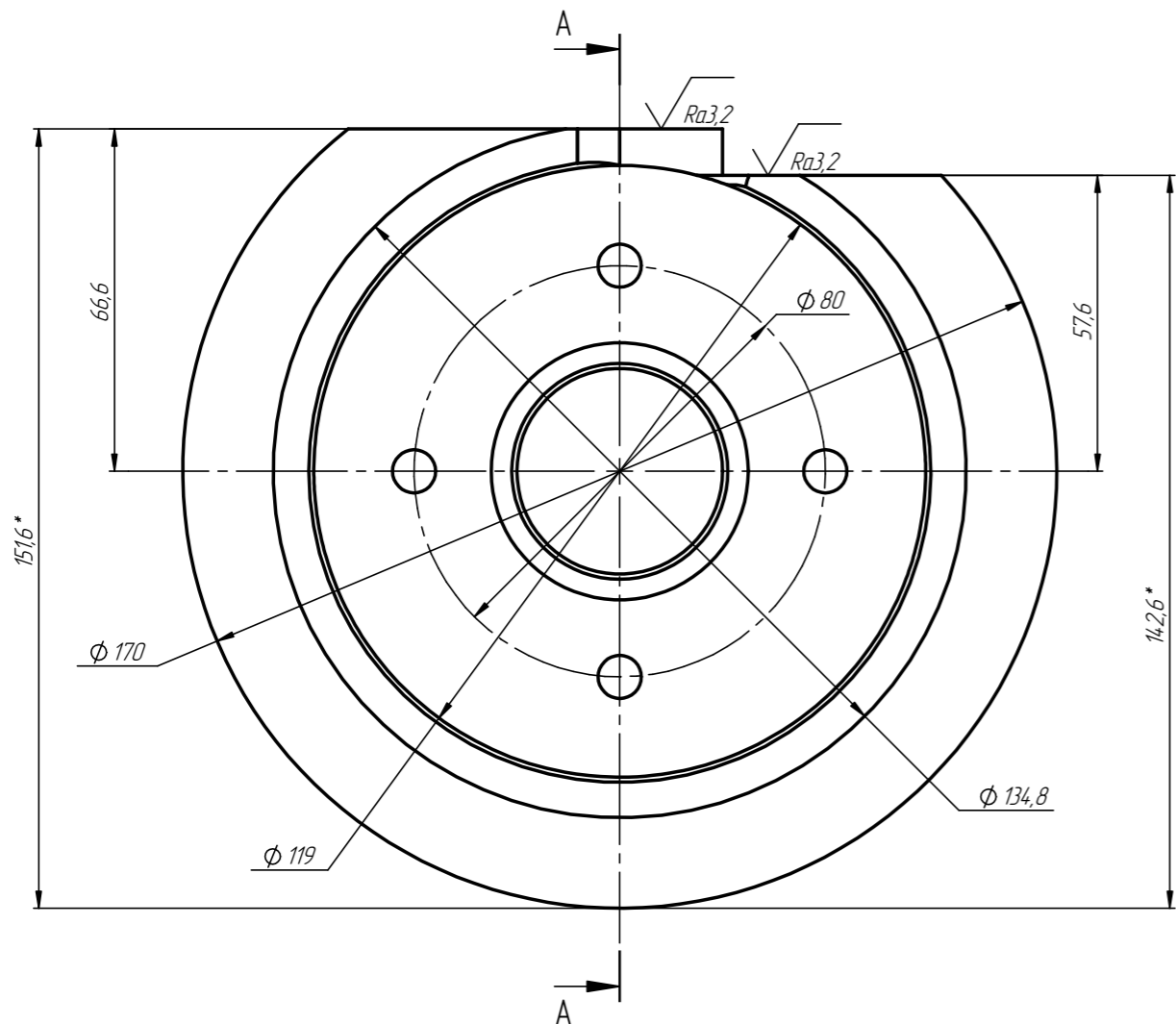
7873-5813.01

7873-5813.01.sldprt

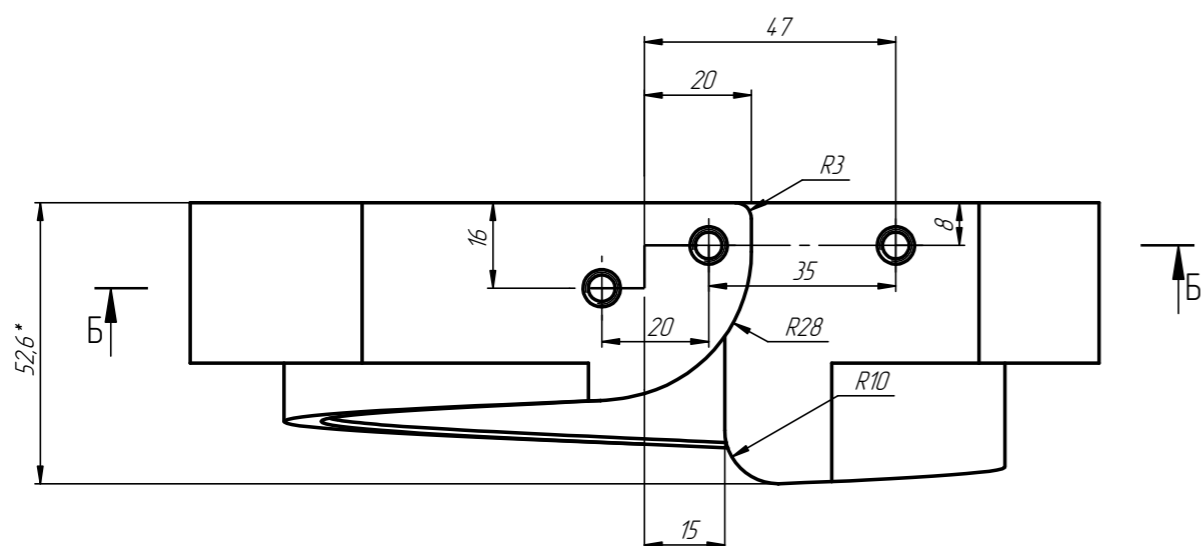
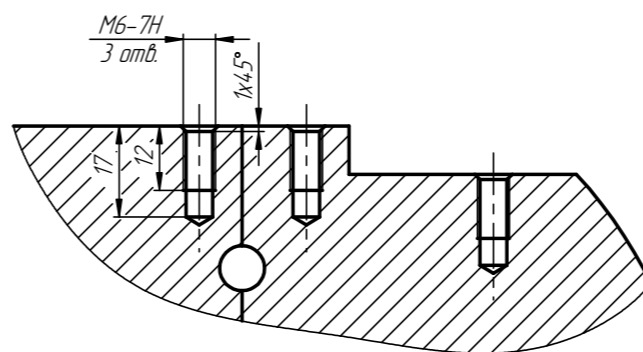
Венчик

20

√ Ra6,3 (✓)



Б-Б



- 1.*Размеры для справок.
- 2.Покрытие: Хим.Окс.прм.
- 3.Допускается изготовление детали по файлу 7873-5813.01. SLDR1.
- 4.Допускается сварной вариант изготовления детали.
- 5.Остальные ТТ по ОСТ4 ГО.070.014.

Перв. примен.
Справл.Н
Подп. и дата
Инд. № дилл.
Взам. инв. №
Подп. и дата
Инд. № подл.

Изм.	Лист	№ док.	Подп.	Дата
Разраб.	Катамов			
Проб.	Шленской			
Т.контр.				
Н.контр.				
Утв.	Лопухов			

7873-5813.01			
Крышка левая	Лит.	Масса	Масштаб
		4,29	1:1
Ст3 ГОСТ 380-2005	Лист	Листов 1	
	ПАО "НПО "АЛМАЗ" ОГТ, КБ САПР		
Формат А2			