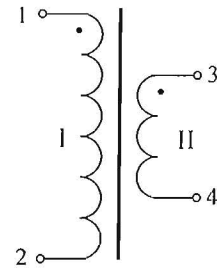
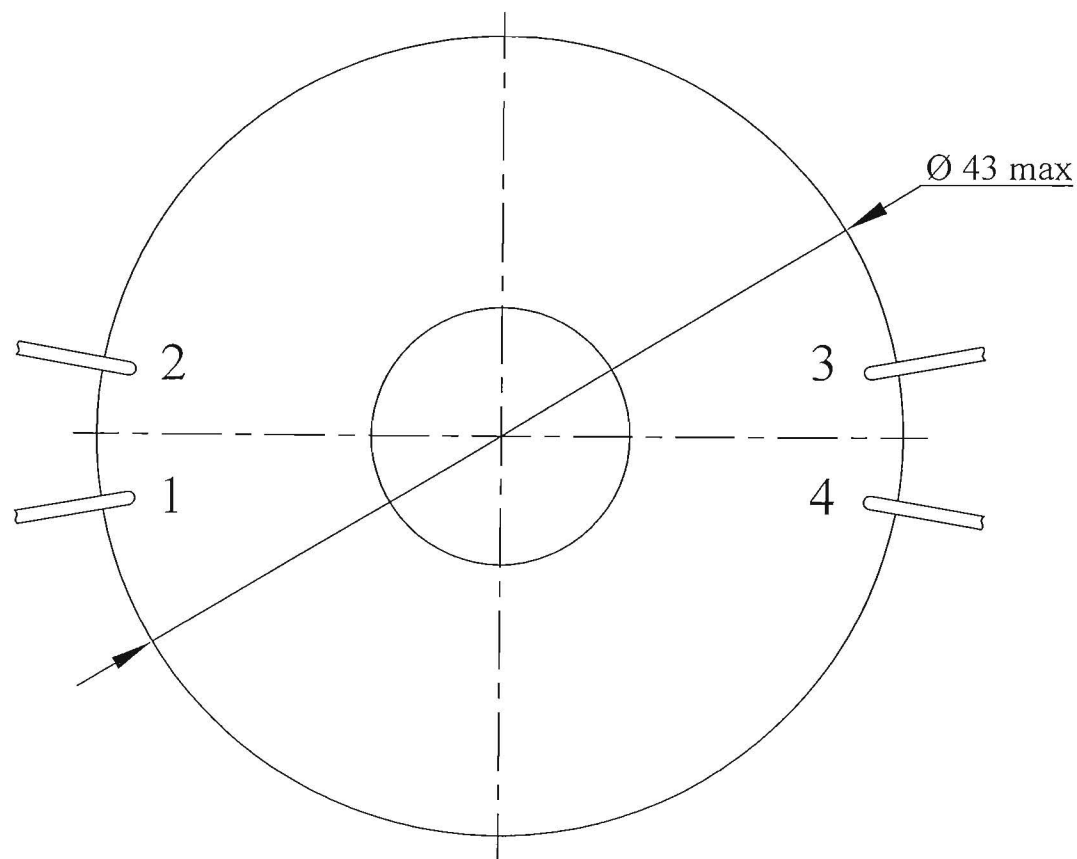


Схема обмоток



Данные обмоток

Наименование	Номер обмотки				
	I		II		
Номера выводов обмотки	1	2	3	4	
Число витков	3650		167		
Провод обмотки	поз.10		поз.12		
Тип намотки	Рядовая				
Очередность намотки	1		2		
Направление намотки	В одну сторону				
Выводные концы	Провод	поз.16		поз.14	
	Цвет*	Кр	Кр	Б	Б
	Длина,мм	120	120	120	120
Изоляция поверх обмотки	Один слой поз.20 с перекрытием 1/2 ширины				
Наружная изоляция	Один слой поз.20 с перекрытием 1/2 ширины				



- \*Обозначение цветов проводов:Б-белый,Кр-красный.
- Магнитопровод поз.1 обмотать двумя слоями пленки поз.20.
- Намотку произвести согласно таблице.
- Бирку поз.3 закрепить под наружным слоем изоляции.
- Номера выводов маркировать на боковой поверхности возле выводов на бумажных бирках. Высота шрифта для маркировки 5...8 мм. Бирки закрепить под наружным слоем изоляции. Допускается маркировку наименования выполнять другими способами (штампом). Требования к маркировке по ОСТ32.146.
- Электрические параметры по ЕИУС.671111.002 ТБА.
- Остальные ТТ по ОСТ 4ГО.070.015.

ЕИУС.671111.002 СБ					Литера	Масса	Масштаб
2	Зам.	КО.099-13	<i>[Signature]</i>	24.09.13	О <sub>1</sub>	0,112	2:1
Изм.	Лист	№ докум.	Подпись	Дата			
Разраб.	Сердюк		<i>[Signature]</i>	11.07.12	Лист 1 / Листов 1		
Пров.	Сикаленко		<i>[Signature]</i>	24.9.13			
Т.контр.	Филимонов		<i>[Signature]</i>	24.9.13			
Н.контр.	Мудрая		<i>[Signature]</i>	30.9.13			
Утв.	Рябчун		<i>[Signature]</i>				