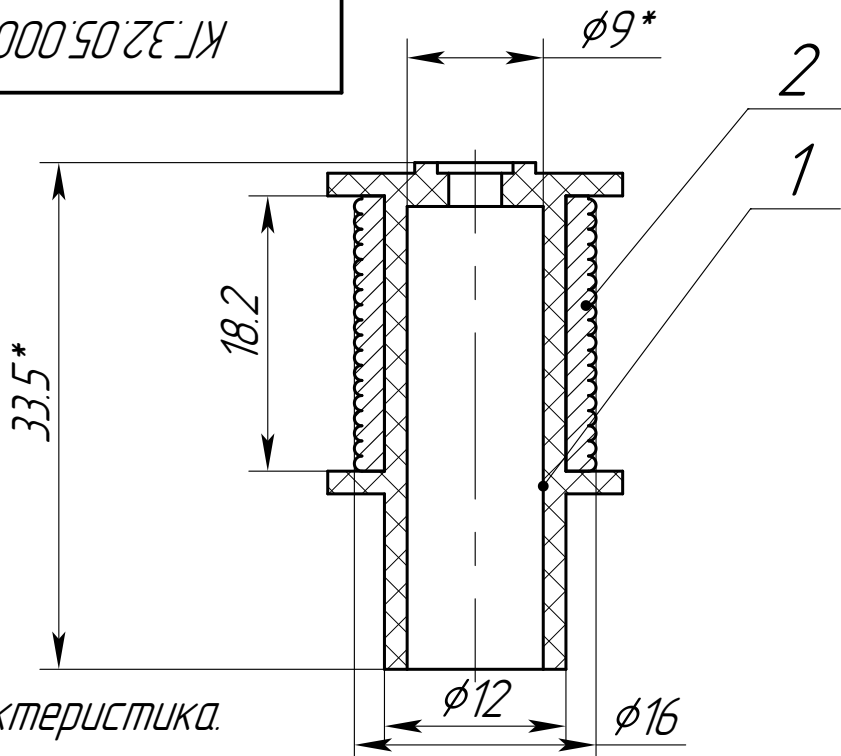


КГ.32.05.000 СБ

Перв. примен.  
КГ.32.05.000

Справ. №



Характеристика.

№п /п	Наименование	Параметры
1	Индукция L	0,63 мН
2	Сопротивление обмотки	2,38 Ом
3	Число витков	295
4	Число слоев	7
5	Толщина катушки	2,7 мм
6	Длина провода	13,5 п.м

1. \*Размеры для справок.

2. Н14; н14; ±IT14/2.

3. Обмотку поз.2 изолировать полиэтиленом снаружи, на чертеже не показан.

4. Мотать провод виток к витку.

Подп. и дата

Инв.№ дубл.

Взам.инв.№

Подп. и дата

Инв.№ подл.

КГ.32.05.000 СБ

Изм.	Лист	№ докум.	Подп.	Дата
Разраб.		Болотников		
Пров.				
Т.контр.				
Н.контр.				
Утв.				

Катушка в сборе

Сборочный чертёж

Лит.	Масса	Масштаб
	0,02	2:1
Лист	Листов	1

"ЕТРД"

