

Схема намотки

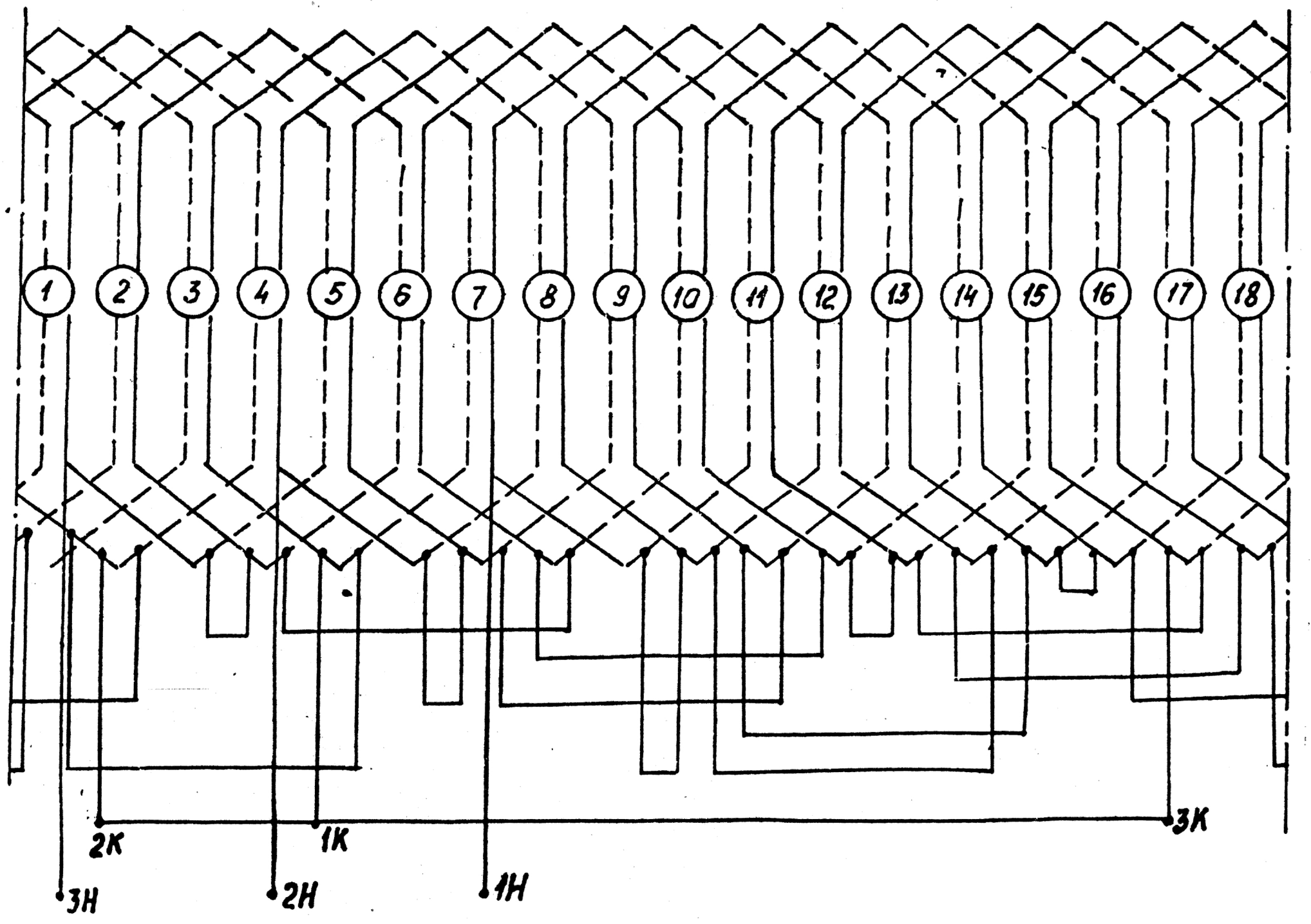
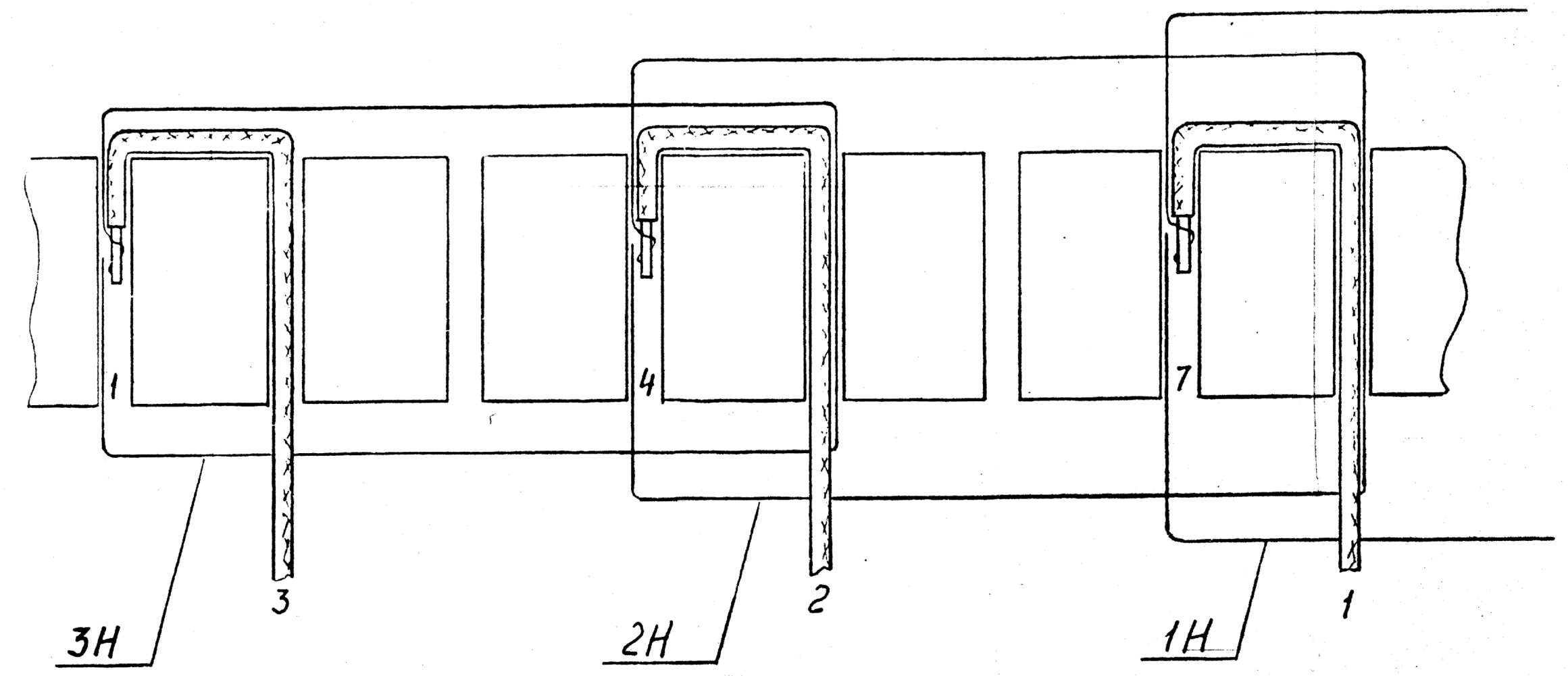


Схема заделки выводных концов



		- 01	
Изм.	Лист	Исполн.	Масса
Разр.	Дата	Статар	10:1
Проб.		Сборочный чертеж	лист 2
И.контр.			
Утв.			

Шифр и дата А. Подпись разработчика. Шифр и дата. Проверка.