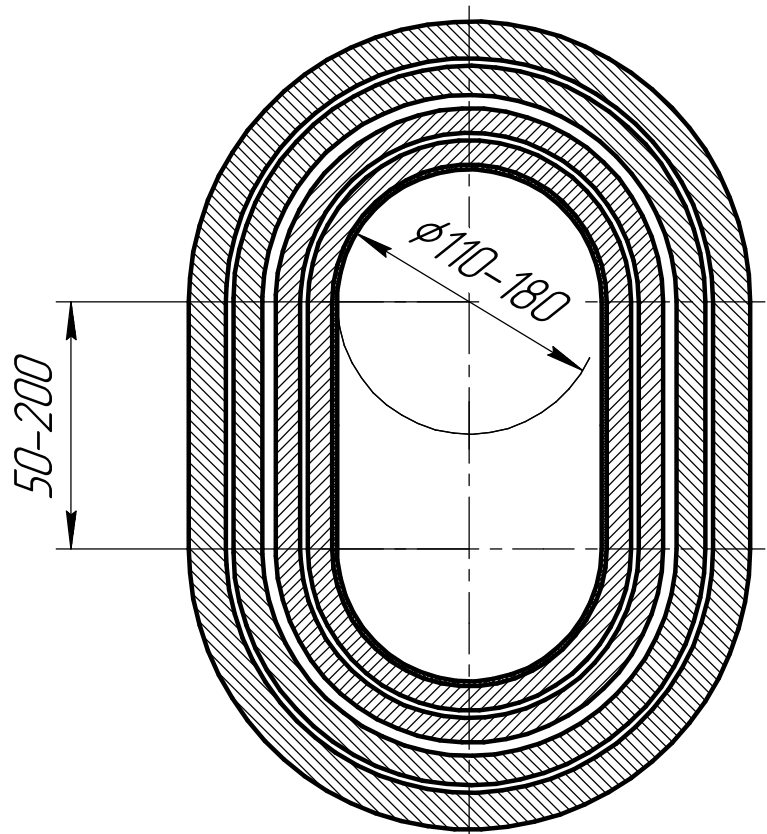
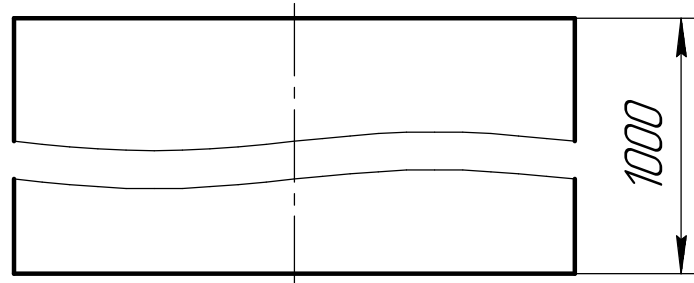


Перв. примен.	
Справ. №	



Провод алюминий сечением 400-600мм²

Подп. и дата																																																		
Инв. № дробл.																																																		
Взам. инв. №																																																		
Инв. № подл.	<table border="1"> <tr> <td data-bbox="151 1780 207 1892">Изм.</td> <td data-bbox="207 1780 279 1892">Лист</td> <td data-bbox="279 1780 454 1892">№ докум.</td> <td data-bbox="454 1780 566 1892">Подп.</td> <td data-bbox="566 1780 646 1892">Дата</td> <td data-bbox="646 1780 1173 1892" rowspan="5" style="text-align: center; vertical-align: middle;"><h1>Обмотка ВН-НН</h1></td> <td data-bbox="1173 1780 1284 1892">Лит.</td> <td data-bbox="1284 1780 1412 1892">Масса</td> <td data-bbox="1412 1780 1556 1892">Масштаб</td> </tr> <tr> <td data-bbox="151 1892 207 1960">Разраб.</td> <td data-bbox="207 1892 279 1960"></td> <td data-bbox="279 1892 454 1960"></td> <td data-bbox="454 1892 566 1960"></td> <td data-bbox="566 1892 646 1960"></td> <td data-bbox="1173 1892 1284 1960"></td> <td data-bbox="1284 1892 1412 1960" style="text-align: center;">180</td> <td data-bbox="1412 1892 1556 1960" style="text-align: center;">1:4</td> </tr> <tr> <td data-bbox="151 1960 207 2027">Пров.</td> <td data-bbox="207 1960 279 2027"></td> <td data-bbox="279 1960 454 2027"></td> <td data-bbox="454 1960 566 2027"></td> <td data-bbox="566 1960 646 2027"></td> <td data-bbox="1173 1960 1284 2027">Лист</td> <td data-bbox="1284 1960 1412 2027">Листов</td> <td data-bbox="1412 1960 1556 2027" style="text-align: center;">1</td> </tr> <tr> <td data-bbox="151 2027 207 2094">Т.контр.</td> <td data-bbox="207 2027 279 2094"></td> <td data-bbox="279 2027 454 2094"></td> <td data-bbox="454 2027 566 2094"></td> <td data-bbox="566 2027 646 2094"></td> <td data-bbox="1173 2027 1284 2094"></td> <td data-bbox="1284 2027 1412 2094"></td> <td data-bbox="1412 2027 1556 2094"></td> </tr> <tr> <td data-bbox="151 2094 207 2161">Н.контр.</td> <td data-bbox="207 2094 279 2161"></td> <td data-bbox="279 2094 454 2161"></td> <td data-bbox="454 2094 566 2161"></td> <td data-bbox="566 2094 646 2161"></td> <td data-bbox="1173 2094 1284 2161"></td> <td data-bbox="1284 2094 1412 2161"></td> <td data-bbox="1412 2094 1556 2161"></td> </tr> <tr> <td data-bbox="151 2161 207 2195">Утв.</td> <td data-bbox="207 2161 279 2195"></td> <td data-bbox="279 2161 454 2195"></td> <td data-bbox="454 2161 566 2195"></td> <td data-bbox="566 2161 646 2195"></td> <td data-bbox="1173 2161 1284 2195"></td> <td data-bbox="1284 2161 1412 2195"></td> <td data-bbox="1412 2161 1556 2195"></td> </tr> </table>	Изм.	Лист	№ докум.	Подп.	Дата	<h1>Обмотка ВН-НН</h1>	Лит.	Масса	Масштаб	Разраб.						180	1:4	Пров.					Лист	Листов	1	Т.контр.								Н.контр.								Утв.							
Изм.	Лист	№ докум.	Подп.	Дата	<h1>Обмотка ВН-НН</h1>	Лит.		Масса	Масштаб																																									
Разраб.								180	1:4																																									
Пров.						Лист		Листов	1																																									
Т.контр.																																																		
Н.контр.																																																		
Утв.																																																		