

Перв. примен.

Справ. №

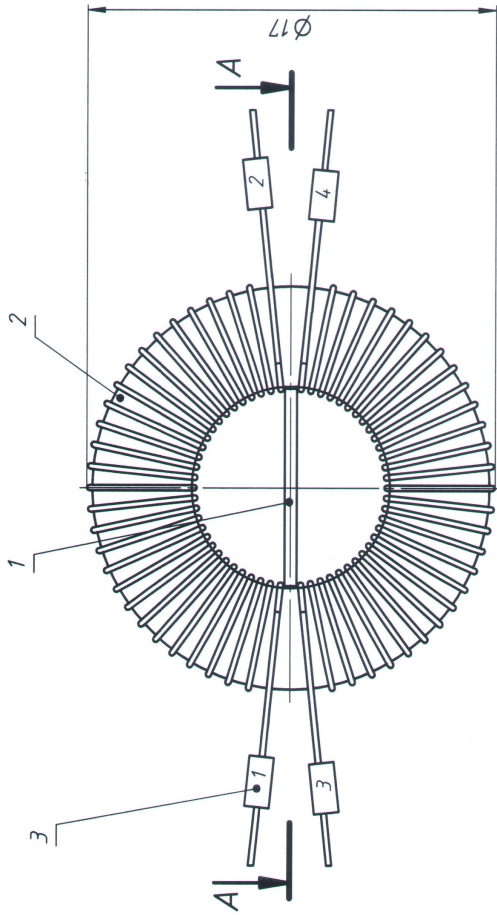
Подп. и дата

Инд. № дудл.

Взам. инв. №

Подп. и дата

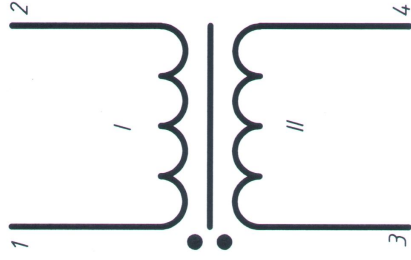
Инд. № подл.



A-A



Схема обмоток



1. Технические требования по ОСТ 4ГО.075.200.
2. Сердечник перед намоткой изолировать бумагой БДХ ТУ 13-7308001-669-8. Перекрытые 1/2 ширины ленты бумаги.
3. Перед намоткой крошки сердечника поз. 2 притупить, радиусы скругления 0,5 мм сердечник покрыть лаком МЛ-92 ГОСТ 15865-70.
4. Данные обмоток приведены в таблице 1.
5. Обмотки I и II мотать раздельно, заполняя проводом по половине сердечника, не допуская наложения проводов разных обмоток.
6. Длина заготовки провода поз. 4 1800 мм.
7. Выводы маркировать бирками поз. 3.
8. Индуктивность одной обмотки должна быть  $16,6 \text{ мГ} \pm 10 \%$ .

Таблица 1

Номер обмотки	Число витков	Тип провода	Номер вывода	Длина вывода, мм
I	60	ПЭТВ-2-0,22	1, 2	$20 \pm 0,5$
II	60	ПЭТВ-2-0,22	3, 4	$20 \pm 0,5$