

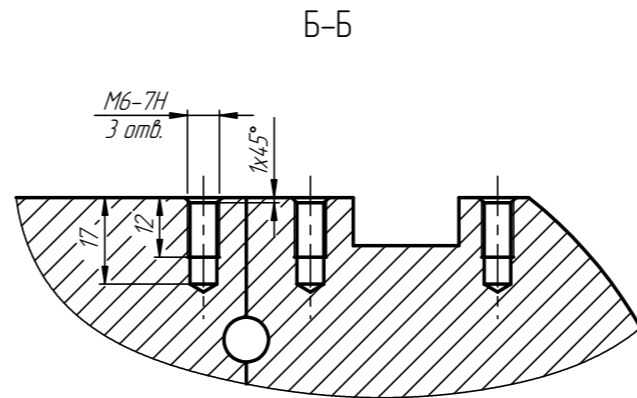
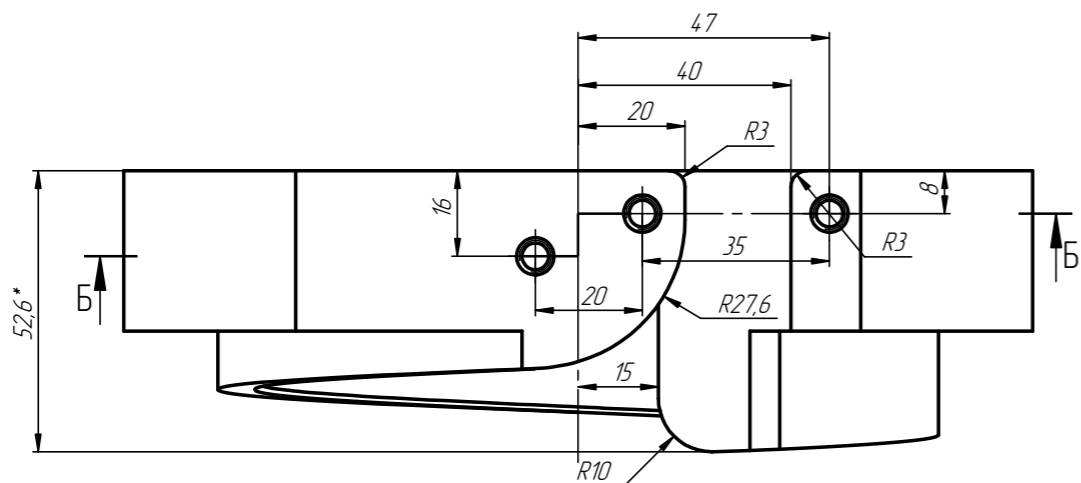
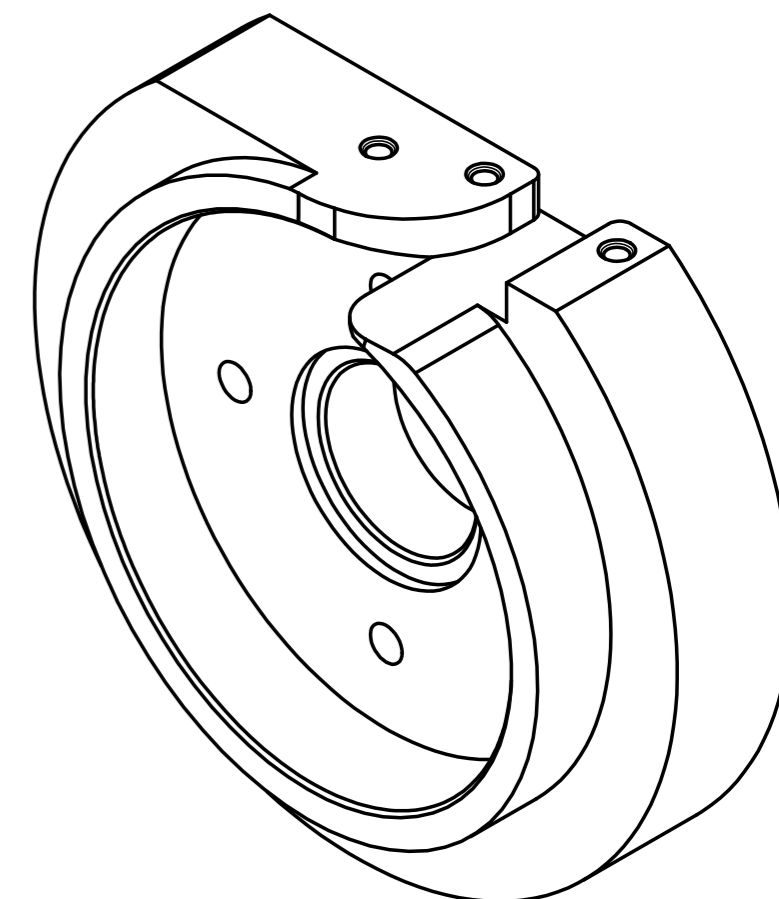
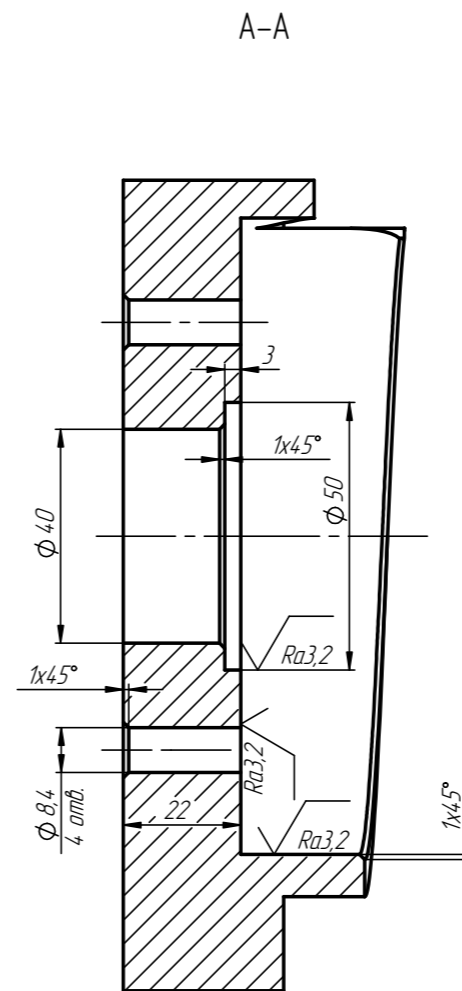
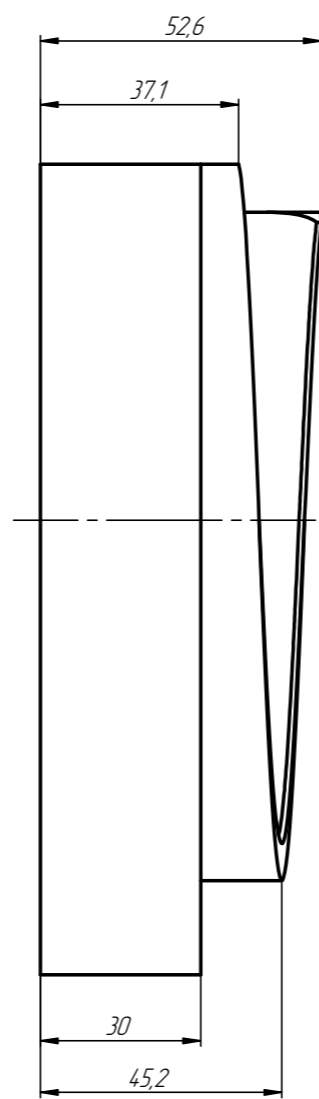
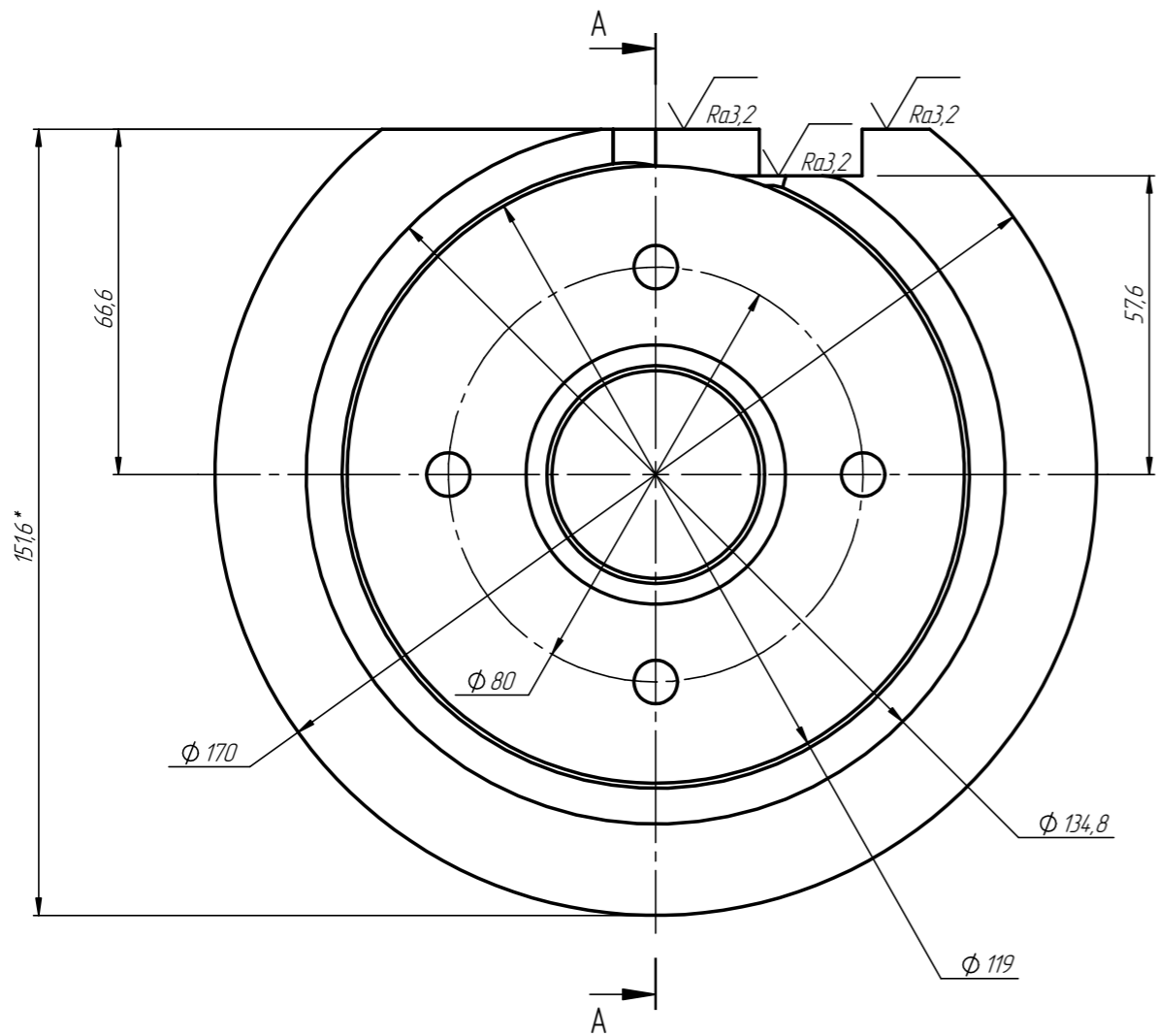
7873-5813.02

7873-5813.02.sldprt

Венус

20

√ Ra6,3 (✓)



- 1.\*Размеры для справок.
- 2.Покрытие: Хим.Окс.прм.
- 3.Допускается изготовление детали по файлу 7873-5794.02. SLDRТ.
- 4.Допускается сварной вариант изготовления детали.
- 5.Остальные ТТ по ОСТ4 ГО.070.014.

Перв. примен.	
Справк	
Подп. и дата	
Изм. №	
Взам. инв. №	
Подп. и дата	
Изм. №	
Подп.	

7873-5813.02				Лит.	Масса	Масштаб
Крышка правая					4.33	1:1
Изм.	Лист	№ док.	Подп.	Дата	Лист 1 / Листов 1	
Разраб.	Катамов				ПАО "НПО "АЛМАЗ"	
Проб.	Шленской				ОГТ, КБ САПР	
Т.контр.					Формат А2	
Н.контр.					СтЗ ГОСТ 380-2005	
Утв.	Лопухов					