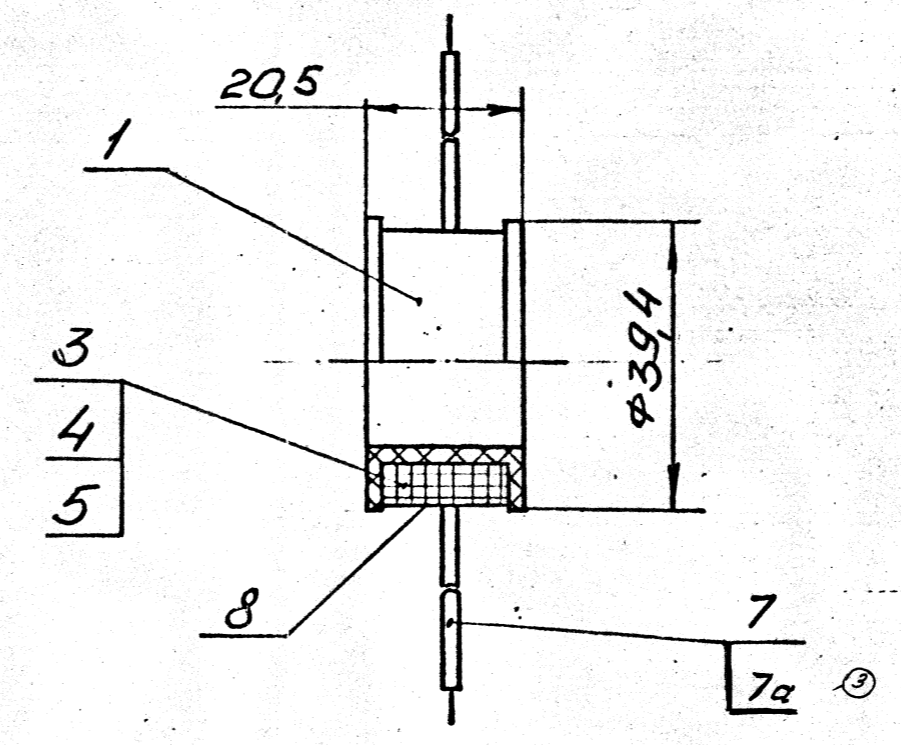
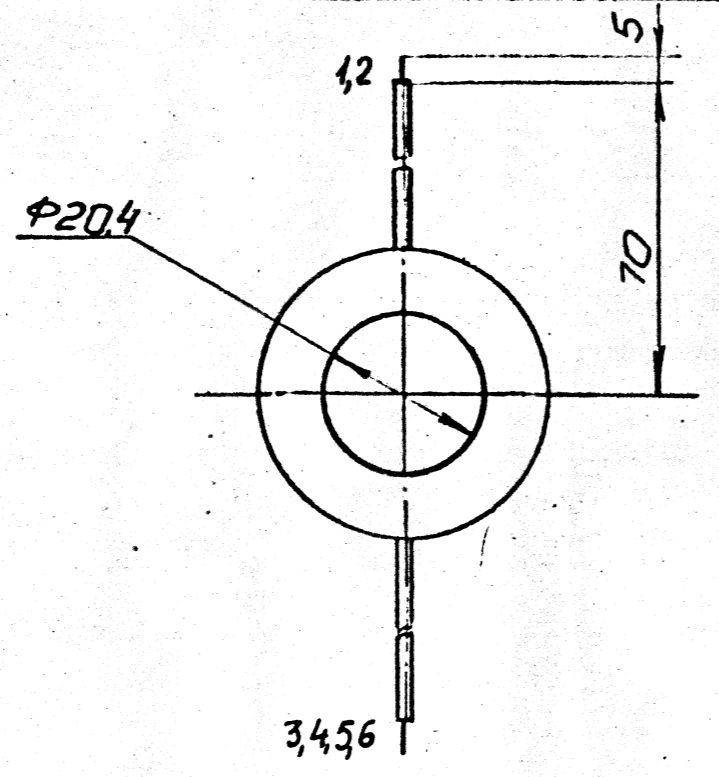


36023-04-00СБ



Обозначение трансформатора	Обозначение катушки	Схема электрическая	Схема намотки	№ обмоток	№ выводов	Количество витков	Кол. рядов	Марка и диаметр провода	Сопротивл. пост. току	Вес провода	Изоляция		Выводы					
											Осевая		Поверх обмотки		Провод		Изоляция	
											Материал	Кол. слоев	Материал	Марка	Кол. слоев	Марка	Кол. слоев	Марка
36023-03-00	36023-04-00			I	1-2	92		ПЭТВ-2 0,85		0,048		Бумага	2	ПЭТВ-2 0,9	Трубка 305 ТВ-40, 1			
					3-4	7		ПЭТВ-2 1,0	0,03		Лакооткань ЛШМ-105- -015	2	ПЭТВ-2 1,0	55x6	Трубка 305 ТВ-40, 1,5	50x6		
				II	5-6	5				0,007								

1. Размеры для справок
2. Катушку изготовить по технологической инструкции 1124218.25001.05.08-82
3. Поз. 6 на чертеже не показана
4. Остальные Т.Т. по РТМЗгцш 05.21-84.

Сейл 20119 8

№ п/п	Имя	Подпись	Дата
1	С.А.С.	<i>[Signature]</i>	08.04.84

3	1136, м 132	Стел	01.200	
2	изв. 106	Стел	03.2006	
7	изв. 404	Тем	11.96	
11	313-93	МЛС	16/80	
Имя	Лист	№ докум.	Подп.	Дата
Разраб.	Павлицына	Ф.С.	13.11.82	
Пров.	ГЕНКИН	С.С.	11.11.82	
Т.контр.	Семерова	С.И.	11.11.82	
В.пасов	Козарова	Л.С.	21.11.82	
Н.Колта	Будилько	В.В.	21.11.82	
Утв.	ГЕНКИН	С.С.	21.11.82	

36023-04-00СБ

Катушка

Сборочный чертёж

Лист	Масса	Масштаб
1		1:1

Копирован