

РАПМ.68544.2.025СБ

Перв. примен.  
РАПМ.301124.001

Справ. №

Подп. и дата

Инд. № дубл.

Взам. инв. №

Подп. и дата

Инд. № подл.

Схема электрическая принципиальная

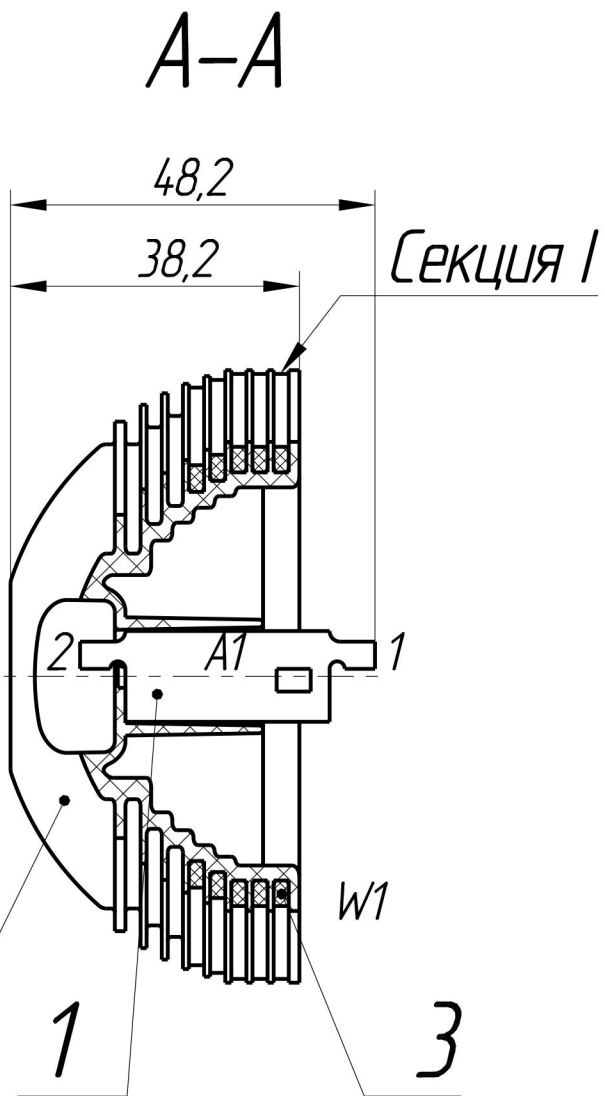
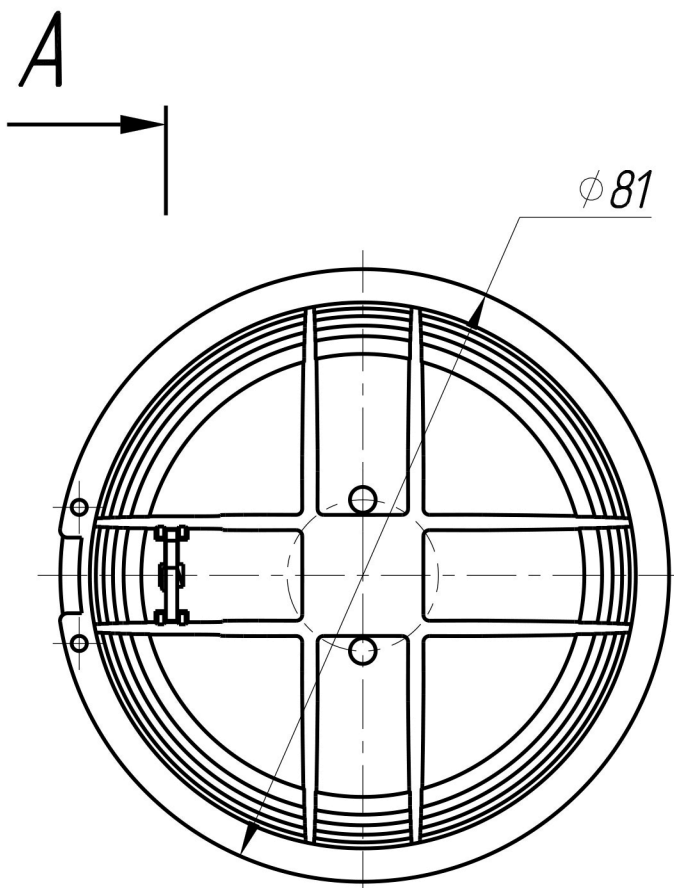
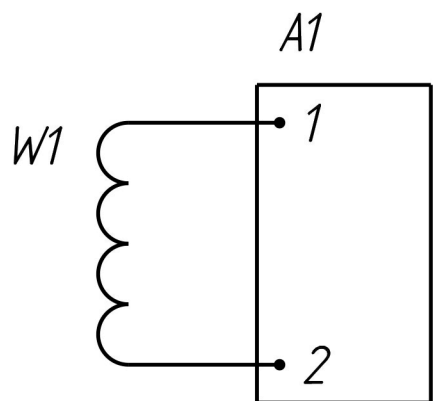


Таблица 1

Обозначение	Обозначение платы поз.1	Количество витков (секций x витков)	Применяемость
РАПМ.68544.2.025	РАПМ.468589.001	6x23+1x18	Общий

- 1 Размеры для справок.
- 2 Намотку начинать с Секции I.
- 3 Электромонтаж вести по схеме электрической принципиальной.
- 4 Припой ПОС-61 ГОСТ 21931-76. Провод ПЭВТЛ-2 0,300
- 5 Проверить согласно РАПМ.468179.001 и
- 6 Остальные ТТ по ОСТ 92-0286-80, ОСТ 4ГО.050.015.

					<b>РАПМ.68544.2.025СБ</b>		
					<b>Катушка</b>		
					Сборочный чертёж		
Изм/Лист	№ докум	Подп	Дата	Лист		Масса	Масштаб
Разраб.	Емельянов					0,059	1:1
Пров.	Коротяев			Лист		Листов	1
Т.контр.	Семенова						
Н. контр.	Орлова						
Утв.	Бояринцев						