

Техническое задание на поставку стандартного  
технологического оборудования:

Намоточное оборудование для сверхпроводящих катушек магнитной  
системы МРТ 1.5

Санкт-Петербург  
2023

## СОДЕРЖАНИЕ

РАЗДЕЛ 1. ОБЩИЕ СВЕДЕНИЯ
РАЗДЕЛ 2. ОБЛАСТЬ ПРИМЕНЕНИЯ
РАЗДЕЛ 3. УСЛОВИЯ ЭКСПЛУАТАЦИИ
РАЗДЕЛ 4. ТЕХНИЧЕСКИЕ ТРЕБОВАНИЯ
РАЗДЕЛ 5. ТРЕБОВАНИЯ ПО ПРАВИЛАМ СДАЧИ И ПРИЕМКИ
РАЗДЕЛ 6. ТРЕБОВАНИЯ К ТРАНСПОРТИРОВАНИЮ
РАЗДЕЛ 7. ТРЕБОВАНИЯ К ХРАНЕНИЮ
РАЗДЕЛ 8. ТРЕБОВАНИЯ К ОБЪЕМУ И/ИЛИ СРОКУ ПРЕДОСТАВЛЕНИЯ ГАРАНТИЙ
РАЗДЕЛ 9. ТРЕБОВАНИЯ ПО РЕМОНТОПРИГОДНОСТИ
РАЗДЕЛ 10. ТРЕБОВАНИЯ К ОБСЛУЖИВАНИЮ
РАЗДЕЛ 11. ЭКОЛОГИЧЕСКИЕ ТРЕБОВАНИЯ
РАЗДЕЛ 12. ТРЕБОВАНИЯ ПО БЕЗОПАСНОСТИ
РАЗДЕЛ 13. ТРЕБОВАНИЯ К КАЧЕСТВУ И КЛАССИФИКАЦИЯ ОБОРУДОВАНИЯ
РАЗДЕЛ 14. ТЕХНИЧЕСКОЕ СОПРОВОЖДЕНИЕ СТАНДАРТНОГО ПРОМЫШЛЕННОГО ОБОРУДОВАНИЯ
РАЗДЕЛ 15. ДОПОЛНИТЕЛЬНЫЕ (ИНЫЕ) ТРЕБОВАНИЯ
РАЗДЕЛ 16. ТРЕБОВАНИЯ К КОЛИЧЕСТВУ, МЕСТУ И СРОКУ (ПЕРИОДИЧНОСТИ) ПОСТАВКИ
РАЗДЕЛ 17. ТРЕБОВАНИЕ К ФОРМЕ ПРЕДСТАВЛЯЕМОЙ ИНФОРМАЦИИ
РАЗДЕЛ 18. ТРЕБОВАНИЯ К ТЕХНИЧЕСКОМУ ОБУЧЕНИЮ ПЕРСОНАЛА ЗАКАЗЧИКА
РАЗДЕЛ 19. ПЕРЕЧЕНЬ ПРИНЯТЫХ СОКРАЩЕНИЙ
РАЗДЕЛ 20. ПЕРЕЧЕНЬ ПРИЛОЖЕНИЙ
РАЗДЕЛ 21. ПОРЯДОК ФОРМИРОВАНИЯ ЦЕНЫ
ПРИЛОЖЕНИЕ №1

## РАЗДЕЛ 1. ОБЩИЕ СВЕДЕНИЯ

Подраздел 1.1. Предмет закупки
Намоточное оборудование для сверхпроводящих катушек магнитной системы МРТ 1.5
Подраздел 1.2. Сведения о новизне
Поставляемое оборудование должно быть новым, выпуска не ранее 2022 года, не бывшим в употреблении, не восстановленным, не являться выставочным образцом, свободным от прав третьих лиц.
Подраздел 1.3. ОКПД 2
28.94.12.140

## РАЗДЕЛ 2. ОБЛАСТЬ ПРИМЕНЕНИЯ

Приобретаемое оборудование переназначено для создания опытного образца магнитной системы МРТ 1.5 и разработки технологии серийного изготовления изделия. Для снижения технологических рисков, сокращения сроков и стоимости выполнения работ должно быть использовано коммерчески доступное серийно выпускаемое оборудование.

Оборудование для намотки состоит из:

1. Намоточный станок крупногабаритной рядовой открытой горизонтальной намотки — СН-20С-2500 или аналог;

СН-20С-2500 или аналог предназначен для выполнения крупногабаритной намотки изделий с автоматической раскладкой проводника.

Станок СН-20С-2500 должен позволять осуществлять намотку Сверхпроводящих катушек в соответствии с эскизами, представленными в приложении 2.

Станок СН-20С-2500 должен иметь смоточное устройство, которое позволяет осуществлять смотку сверхпроводящего провода с бобины (приложение 3) и создавать предварительный натяг провода.

## РАЗДЕЛ 3. УСЛОВИЯ ЭКСПЛУАТАЦИИ

Требования к климатическому исполнению оборудования:

- Климатическое исполнение согласно ГОСТ 15150-69 – УХЛ4;
- Температура окружающей среды – +4 - +40 °С;
- Относительная влажность – не более 90%;
- Категория пожаробезопасности и взрывобезопасности помещения, в котором будет эксплуатироваться оборудование, в соответствии с НПБ-105-2003: В4.

## РАЗДЕЛ 4. ТЕХНИЧЕСКИЕ ТРЕБОВАНИЯ

### Подраздел 4.1. Основные параметры и размеры

Требования к намоточному станку крупногабаритной рядовой открытой горизонтальной намотки - СН-20С-2500 или аналогу:

Таблица 1 – параметры СН-20С-2500 или аналога

<b>Базовые технические характеристики</b>	
Диаметр наматываемого провода, мм	0,5-5
Площадь сечения прямоугольного провода, кв мм	Не более 800
Номинальная скорость вала намотки, об/мин.	40
Номинальный крутящий момент, Нхм	1900
Максимальный диаметр каркаса, мм	2200
Дискретность счета	0,1 витка
Максимальная ширина зоны раскладки, мм	2500
Максимальный вес обмотки с оправкой, кг.	3000 (5000*)
Габаритные размеры станка, мм	5000x2700x2000
Вес, кг	Не более 1800
*В усиленном варианте исполнения	

Требования к Электронному смоточному устройству:

Таблица 2 – параметры к Электронному смоточному устройству

<b>Базовые технические характеристики</b>	
Устройство предназначено для	смотки-размотки различных длинномерных материалов
Диаметр наматываемой проволоки, мм	Не более 30
Площадь поперечного сечения наматываемого провода (прямоугольного), мм <sup>2</sup>	Не более 800
Диаметр вала намотки, мм	22-40
Тип вала намотки	цельный
Максимальное радиальное биение вала намотки, мкм	Не более 500
Скорость вала намотки (номинальная), об/мин	Не более 60
Скорость валанамотки (в спец исполнении), об/мин	Не более 250
Максимальный диаметр каркаса, мм	Не более 1000
Наличие электродинамического (программируемого) тормоза/возможность вязкого торможения	есть
Наличие электромеханического тормоза	нет
Наличие задней бабки	нет
Кол-во валов намотки	1
Масса каркаса (при консольной фиксации, при нормальной скорости), кг	100(400)
Номинальный крутящий момент (f=50 Гц), кг х м	24 кг х М (48)
Подводимая мощность к механизму намотки кВт	1.5
Диапазон регулирования крутящего момента кг х м	0...24
Тип двигателя механизма намотки	АИР 90В4
Тип трансмиссии механизма намотки	зубчатый ремень
Механизм фиксации катушки, барабана	ручной
Наличие вентилятора принудительного охлаждения	нет

Мах ширина раскладки	450
Нитеводитель	есть
Тип нитеводителя	сдвоенные ролики
Тип размещения	напольный
Габаритные размеры (Д x Ш x В), мм	1300 x 900 x 800
Вес станка, кг	200
Наличие защитного экрана	нет
Номинальная потребляемая мощность, кВт	1,5
Напряжение, частота питания, В/Гц	220,50
Тип электрозащиты IP	44
Климатическое исполнение	УХЛ4.1
Тип блока управления	эл.преобразователь
Возможность подключения педали (пуск/стоп)	есть
Возможность подключения интеллектуальной педали	нет
Цветовая схема:	RAL 7035/полиров. металл
Возможность записи данных на ЭВМ	есть
Количество различных/повторяющихся секций	1..99/3000
Тип натяжного устройства	управление приводом
Необходимость фиксации станка	нет
Необходимость установки станка на виброопоры	нет
Число операторов необходимых для работы на станке, чел	1
Транспортная тара	пленка
Тип транспортировки (собранным/разобранном/частично разобранном виде)	собран
Тип клавиатуры	кнопочная

Подраздел 4.2. Основные технико-экономические и эксплуатационные показатели

Не предъявляются

Подраздел 4.3. Требования по надежности

Срок службы не менее 5 лет.

Подраздел 4.4. Требования к конструкции, монтажно-технические требования

Монтажно-габаритные размеры в соответствии с требованиями, указанными в таблице подраздела 4.1.

Подраздел 4.5. Требования к материалам и комплектующим оборудования

Не предъявляются

Подраздел 4.6. Требования к стабильности параметров при воздействии факторов внешней среды

Класс защиты, не ниже IP20

Подраздел 4.7. Требования к электропитанию

Намоточный станок крупногабаритной рядовой открытой горизонтальной намотки - СН-20С-2500 (3000) или аналог: Напряжение питания: 3 x 380 В ±10%, 50Гц;  
Электронное смоточное устройство ЭСУ-400А или аналог: Напряжение питания: 220 В ±10%, 50Гц

Подраздел 4.8. Требования по энергопотреблению, энергосбережению и энергоэффективности
Намоточный станок крупногабаритной рядовой открытой горизонтальной намотки - СН-20С-2500 (3000): Потребляемая мощность 8 кВт; Электронное смоточное устройство ЭСУ-400А или аналог: Потребляемая мощность 1.5 кВт
Подраздел 4.9. Требования к средствам измерения, контрольно-измерительным приборам и автоматике
Не предъявляются
Подраздел 4.10. Требования к комплектности
Намоточный станок крупногабаритной рядовой открытой горизонтальной намотки - СН-20С-2500 (3000) или аналог: <ul style="list-style-type: none"> <li>• Рама станка</li> <li>• Механизм намотки</li> <li>• Механизм раскладки</li> <li>• Задняя бабка</li> <li>• Формующее – натяжное устройство 60х60</li> <li>• Блок управления</li> <li>• Пульт управления</li> <li>• Педаль «Пуск-Стоп»</li> <li>• Педаль «Заправка»</li> <li>• Педаль управления скоростью</li> <li>• Электронное смоточное устройство ЭСУ-400 или аналог</li> <li>• Компьютер-моноблок 1шт</li> <li>• Компьютерная клавиатура 1шт.</li> <li>• Программное обеспечение Winding-PLC</li> <li>• Паспорт</li> </ul>
Подраздел 4.11 Требования к маркировке
Маркировка поставляемого оборудования должна однозначно позволять идентифицировать это оборудование на соответствие эксплуатационным документам.
Подраздел 4.12. Требования к упаковке
Упаковка должна обеспечивать полную сохранность оборудования на весь срок транспортировки с учетом перегрузок и длительного хранения.

## РАЗДЕЛ 5. ТРЕБОВАНИЯ ПО ПРАВИЛАМ СДАЧИ И ПРИЕМКИ

Подраздел 5.1. Порядок сдачи и приемки
Приемка Оборудования по количеству, качеству и комплектности осуществляется Покупателем в порядке, определенном Инструкциями Госарбитража СССР «О порядке приемки продукции производственно-технического назначения и товаров народного потребления по количеству» № П-6 от 15.06.1965 г. и «О порядке приемки продукции производственно-технического назначения и товаров народного потребления по качеству» № П-7 от 25.04.1966г. с последующими изменениями и дополнениями к ним, в части, не противоречащей нормам ГК РФ. Отсутствие сопроводительной документации, удостоверяющей качество, или ее несоответствие установленным требованиям является основанием для возврата продукции.

Подраздел 5.2. Требования по передаче заказчику технических и иных документов при поставке товаров

Поставка сопровождается передачей Покупателю документами по качеству, а также УПД или накладной ТОРГ-12 и счета-фактуры.

Поставляемое оборудование должно быть снабжено комплектом документации, включающим:

- руководства по эксплуатации;
- упаковочные листы;
- транспортную накладную.

## РАЗДЕЛ 6. ТРЕБОВАНИЯ К ТРАНСПОРТИРОВАНИЮ

Повреждение оборудования при транспортировке не допускается. Поврежденное оборудование должно быть заменено поставщиком на основании акта входного контроля. Транспортировка оборудования допускается грузовым автотранспортом.

## РАЗДЕЛ 7. ТРЕБОВАНИЯ К ХРАНЕНИЮ

Хранение осуществлять в оригинальной заводской упаковке с соблюдением условий, установленными предприятием-изготовителем.

## РАЗДЕЛ 8. ТРЕБОВАНИЯ К ОБЪЕМУ И/ИЛИ СРОКУ ПРЕДОСТАВЛЕНИЯ ГАРАНТИЙ

Гарантия Исполнителя на Оборудование составляет 12 (Двенадцать) месяцев с момента поставки. Во время гарантийного срока детали и узлы, подлежащие замене по гарантии, предоставляются бесплатно, а ремонтные работы осуществляются в сервисном центре Исполнителя. Заказчик несет расходы, связанные с транспортировкой, вышедших из строя деталей и/или узлов до места нахождения Исполнителя и с транспортировкой новых деталей и/или узлов до склада Заказчика. Гарантия касается только дефектов изготовления и дефектов материала. Гарантия не касается дефектов, появившихся вследствие несогласованных с Исполнителем монтажных и пусконаладочных работ, ремонтных работ, неправильной эксплуатации, использования неоригинальных запасных частей и их естественного износа. Если нарушения работы Оборудования возникли по причине нарушения правил эксплуатации Оборудования, установленных технической документацией на Оборудование, то Исполнитель вправе выставить Заказчику счет за произведенный ремонт. Качество и комплектность поставляемого Оборудования полностью соответствует паспортным данным, приложенным к Оборудованию. Ремонтные работы осуществляются в сервисном центре Исполнителя и после гарантийного срока. Исполнитель гарантирует, что: Технический уровень Оборудования соответствует требованиям ГОСТа 12.2.003-91, применяемого в Российской Федерации; 1. Оборудование укомплектовано всеми необходимыми принадлежностями в соответствии с условиями договора для обеспечения их нормальной и бесперебойной эксплуатации; 2. Технический уровень Оборудования соответствует требованиям ГОСТа 12.2.003-91, применяемого в Российской Федерации; 3. Паспорт на Оборудование выполнен на русском языке, содержит подробную информацию, необходимую для монтажа, технического обслуживания, ремонта и эксплуатации поставляемого Оборудования..

**Добавлено примечание ((ГАВ1)):** Обычно у нас такие требования:

«Поставщик должен нести гарантийные обязательства в течение не менее 12 месяцев с даты подписания сторонами накладной ТОРГ-12 или Универсального передаточного документа (УПД). В течение гарантийного срока Поставщик осуществляет за свой счет в согласованные с Заказчиком сроки, но не более одного календарного месяца, ремонт или замену оборудования, имеющего дефекты или вышедшего из строя по вине Поставщика»

Ваши требования требует проработки с нашими службами. Вы работаете только по своим правилам?

## РАЗДЕЛ 9. ТРЕБОВАНИЯ ПО РЕМОНТОПРИГОДНОСТИ

Согласно техническим требованиям изготовителя.

## РАЗДЕЛ 10. ТРЕБОВАНИЯ К ОБСЛУЖИВАНИЮ

Согласно техническим требованиям изготовителя.

## РАЗДЕЛ 11. ЭКОЛОГИЧЕСКИЕ ТРЕБОВАНИЯ

Не предъявляются

## РАЗДЕЛ 12. ТРЕБОВАНИЯ ПО БЕЗОПАСНОСТИ

Сопротивление изоляции оборудования должно составлять не менее 20 МОм, класс защиты от поражения электрическим током по ГОСТ 58698-2019.

## РАЗДЕЛ 13. ТРЕБОВАНИЯ К КАЧЕСТВУ И КЛАССИФИКАЦИЯ ОБОРУДОВАНИЯ

Поставка оборудования сопровождается передачей Заказчику декларации соответствия (качества), к которому относятся этикетки, паспорта, выпущенные Изготовителем, удостоверяющие качество оборудования и позволяющие идентифицировать поставляемое оборудование.

## РАЗДЕЛ 14. ТЕХНИЧЕСКОЕ СОПРОВОЖДЕНИЕ ТОВАРА

14.1 Сдача-приёмка осуществляется на территории Заказчика. Для проведения намотки образцов и испытания Оборудования Заказчик предоставляет необходимые оригинальные расходные материалы в нужном количестве (каркасы образцов максимального и минимального размера, провод, ленту и т.п.) для настройки и приемки Оборудования.

14.2 В момент проведения пусконаладочных работ на территории Заказчика проводится инструктаж (обучение) по работе с Оборудованием и заканчивается подписанием Акта выполненных работ.

14.3 Заказчик заранее подготавливает место для установки Оборудования, и подводит необходимые коммуникации в соответствии с паспортом на Оборудование.

14.4 Срок проведения пусконаладочных работ: 1-2 рабочих дня.

14.5 В момент проведения пусконаладочных работ на территории Заказчика необходимо составить намоточную программу (на поставляемом программном обеспечении Winding-PLC) для одной конкретной сверхпроводящей катушки магнитной системы МРТ 1.5.

Добавлено примечание ((ГАВ2)): Лучше у нас на предприятии

## РАЗДЕЛ 15. ДОПОЛНИТЕЛЬНЫЕ (ИНЫЕ) ТРЕБОВАНИЯ

Персонал Поставщика проводящий пусконаладочные работы, инструктаж персонала на площадке Заказчика должен соблюдать требования внутриобъектового режима АО «НИИЭФА».

В момент передачи Оборудования Заказчику и перед допуском к осуществлению работ Поставщик должен предоставить Заказчику:

1. Приказ о назначении ответственного лица за передачу Оборудования Заказчику. Поставщик должен обеспечить присутствие ответственных лиц в момент распаковки и приемки Оборудования совместно с представителями ОТК Заказчика;
  2. Приказ о назначении ответственного за охрану труда и пожарную безопасность на объекте Заказчика;
  3. Приказ о назначении лиц ответственных за электробезопасность на объекте Заказчика, имеющих квалификационное удостоверение.
  4. Скан-копию журнала регистрации инструктажа на рабочем месте с подписью ответственного лица Поставщика;
  5. Скан-копию журнала учёта инструктажей по пожарной безопасности с подписью ответственного лица Поставщика;
  6. Скан-копию журнала учета работ по наряду-допуску с подписью ответственного лица Поставщика;
  7. ПНР Оборудования с подписью ответственного лица Поставщика;
- Поставщик обеспечивает персонал, проводящий пусконаладочные работы, на площадке Заказчика, необходимыми для осуществления работ инструментами.

#### РАЗДЕЛ 16. ТРЕБОВАНИЯ К КОЛИЧЕСТВУ, МЕСТУ И СРОКУ (ПЕРИОДИЧНОСТИ) ПОСТАВКИ

Поставка комплекта оборудования (в соответствии со спецификацией, приложение 1) осуществляется одной партией не позднее **XXXXXX** г. с возможностью досрочной поставки по согласованию с Заказчиком.

#### РАЗДЕЛ 17. ТРЕБОВАНИЕ К ФОРМЕ ПРЕДСТАВЛЯЕМОЙ ИНФОРМАЦИИ

Поставляемая сопроводительная документация должна быть на русском языке, и на бумажном носителе.

#### РАЗДЕЛ 18. ТРЕБОВАНИЯ К ТЕХНИЧЕСКОМУ ОБУЧЕНИЮ ПЕРСОНАЛА ЗАКАЗЧИКА

Не предъявляются

#### РАЗДЕЛ 19. ПЕРЕЧЕНЬ ПРИНЯТЫХ СОКРАЩЕНИЙ

Отсутствует

#### РАЗДЕЛ 20. ПЕРЕЧЕНЬ ПРИЛОЖЕНИЙ

№ п/п	Наименование приложения	Количество листов
1	Перечень оборудования	1

2	Эскизы магнитной системы МРТ 1.5	3
3	Исходная фасовка провода – чертеж бобины	1

#### РАЗДЕЛ 21. ПОРЯДОК ФОРМИРОВАНИЯ ЦЕНЫ

В общую сумму Договора должны входить: стоимость Оборудования, доставка до склада Заказчика: 196641, г. Санкт-Петербург, пос. Металлострой, дорога на Металлострой, д.3, АО «НИИЭФА», расходы на перевозку, страхование, упаковку, экспедирование, полный комплект технической документации, уплаты таможенных пошлин, налогов и других обязательных платежей.

Пример Технического задания

Приложение № 1  
к Техническому заданию

Перечень оборудования

п/п	Наименование	Тип, марка	Ед. изм.	Кол-во	Срок поставки	Место поставки
1.	Намоточный станок крупногабаритной рядовой открытой горизонтальной намотки	СН-20С-2500 или аналог	шт.	1		Склад заказчика

Пример Технического задания

Эскизы Магнитной системы МРТ 1.5

катушка экранирующая, 2 шт

обмотка опорного поля

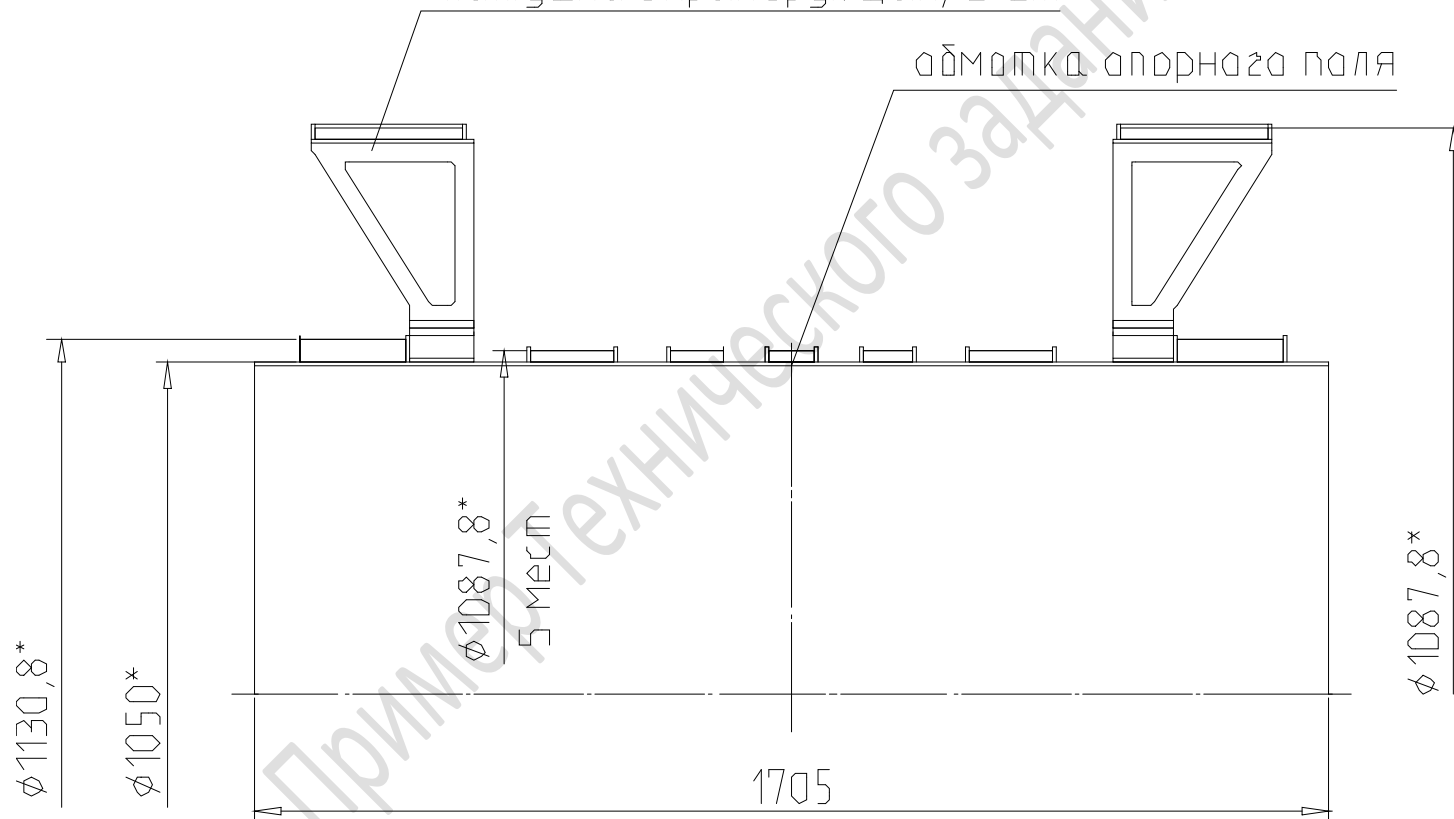
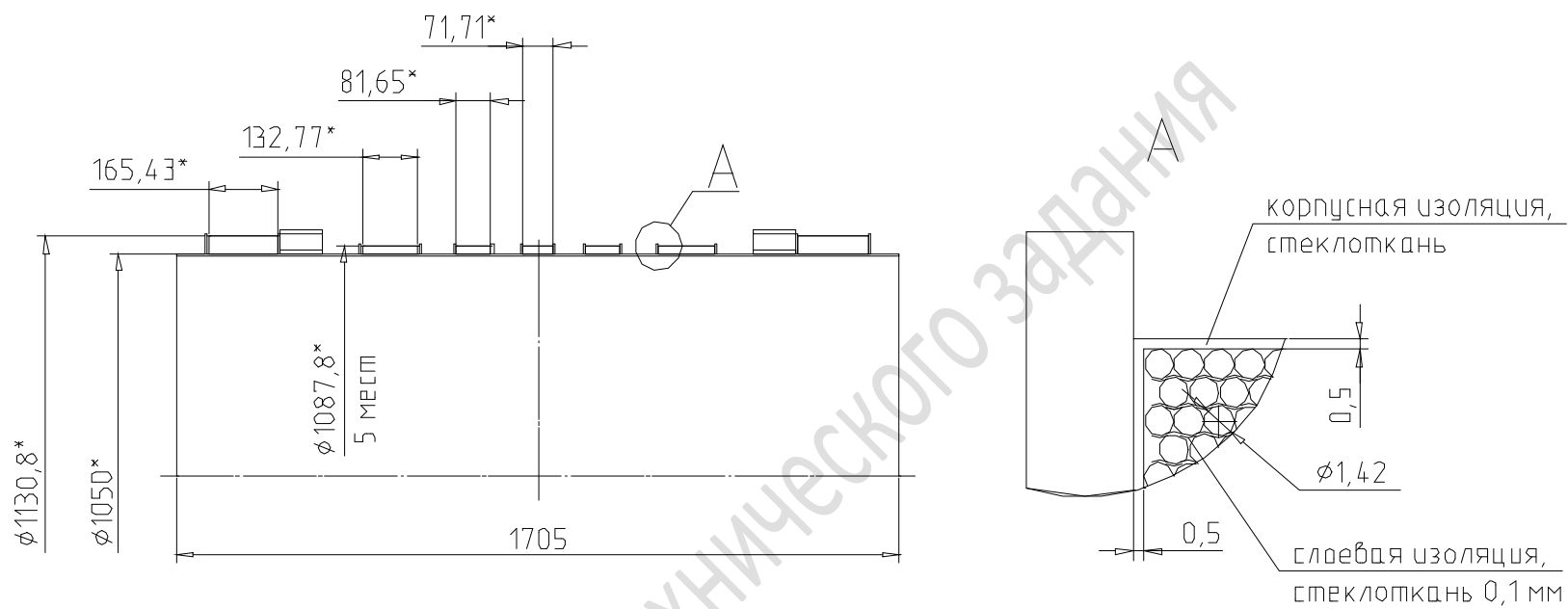
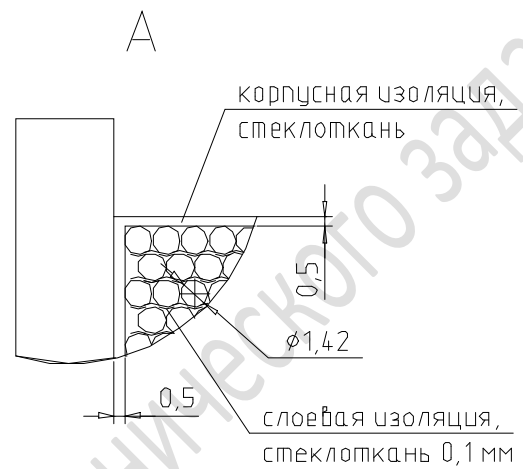
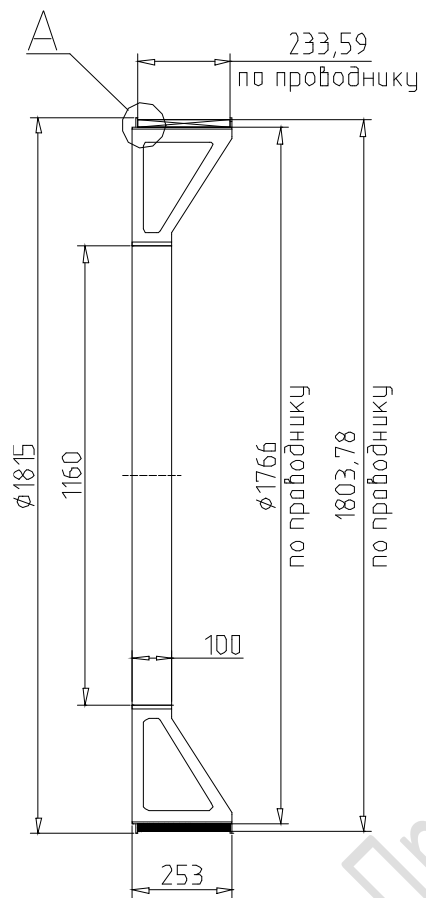


Рисунок 1 – Общий вид Магнитной системы



1. \* – размеры по проводнику.
2. Проводник – сверхпроводник NbTi
3. Материал изоляции проводника – поливинилформаль (foгmvaг).
4. Тип намотки – ортоциклическая.
5. Материал каркаса – алюминий.

Рисунок 1 – Общий вид Семи катушек на каркасе (тип намотки провода - ортоциклическая)



1. Проводник - сверхпроводник NbTi
2. Материал изоляции проводника - поливинилформаль (formvar).
3. Тип намотки - ортоциклическая.
4. Материал каркаса - алюминий.

Рисунок 3 – Общий вид катушки на каркасе с радиусом 883 мм

Исходная фасовка провода – чертеж бобины

