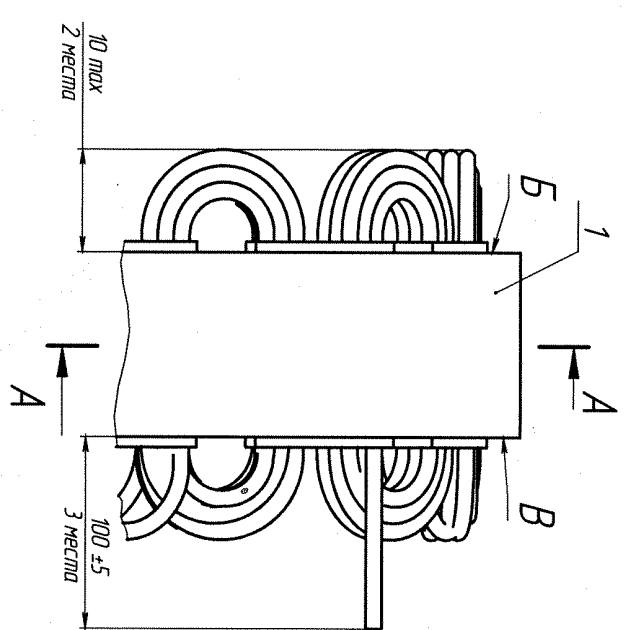
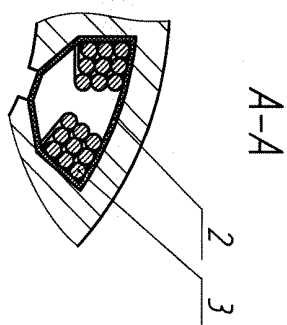
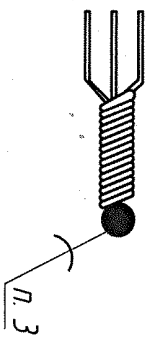
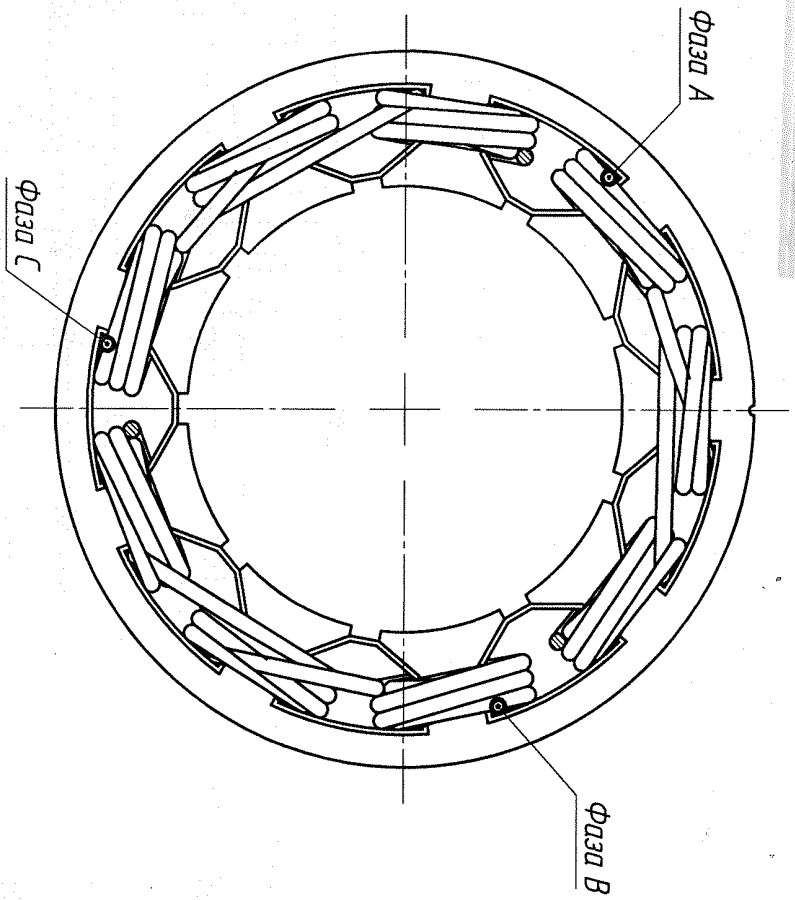


Инв. № подл.	Подп. и дата	Взам. инв. №	Инв. № дубл.	Подп. и дата
--------------	--------------	--------------	--------------	--------------

Гл. мет.	Метр.
Справ. №	



- 1 Нанести выключить по схеме электрической соединении проводом поз. 3
- 2 На технологических дырках сделать надписи маркировки выводных концов фаз согласно схеме ~~шифром~~ прил 3 ГОСТ 26.008-85.
- 3 Место соединения обмотки паять припоём ПОС 61 ГОСТ 21931-76 согласно схеме электрической соединении ~~шифром~~
- 4 Место соединения и выводные концы после пайки изолировать тряпкой поз. 4.
- 5 Обмотки статора пропитать компаундом ЭК-1М ГОСТ 1 80166-85. Не допускаться наличие пропиточного покрытия на выдренном и наружном диаметрах пакета статора.
- 6 Выступившие пазовой изоляции относительно торцевов Б и В  $l = 3 \pm 1$  мм.

Изм/Лист	№ док-м.	Подп.	Дата
Разработ	Власов		
Проб.	Панфилов		
Т. контрол.	Халилов		
Нач.ОЭМ	Параб		
Н. контрол.	Габеева		
Упр.	Львов		

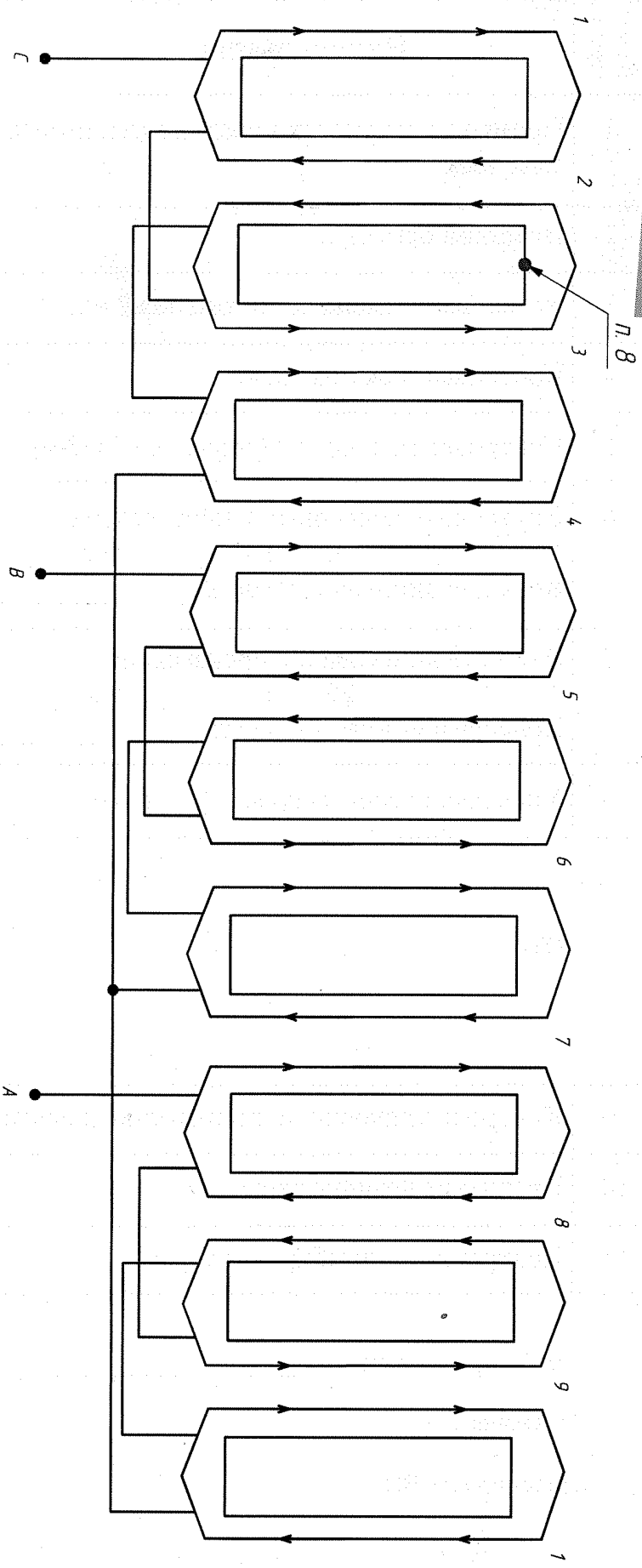
  

Статор обмотанный		Лит.	Место	Масштаб
Сборочный чертеж				2:1



Инв. № подл.	Подпись и дата	Взам. инв. №	Инв. № дубл.	Подпись и дата

Справ. №	



- 1 Число фаз - 3
- 2 Число полюсов - 9
- 3 Количество полюсов -  $2p = 8$
- 4 Число параллельных ветвей - 1
- 5 Число выводов в катушке - 9
- 6 Число проводников в катушке - 18
- 7 Соединение фаз по главному току - (30, 0; 6, 0) ЮМ
- 8 Знаковое отб.

Имя	Ивант.	№ док-им.	Подп.	Дата
Разработ	Князевцев			
Провер	Машков			
Техн. пр.				
Нач. ОЭМ	Попов			
Нач. пр.	Гаврилов			
Упр.	Гаврилов			

**Статор обмотанный**

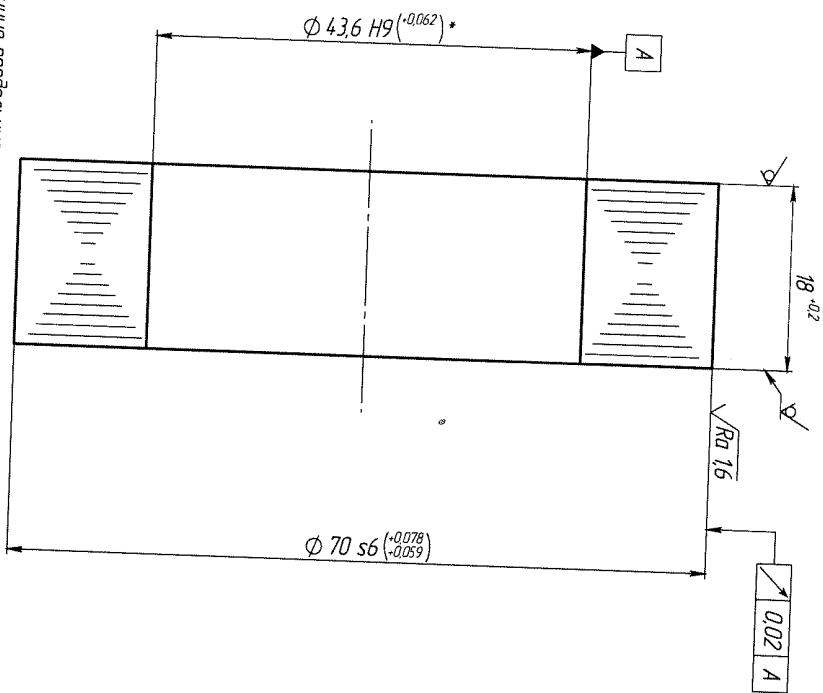
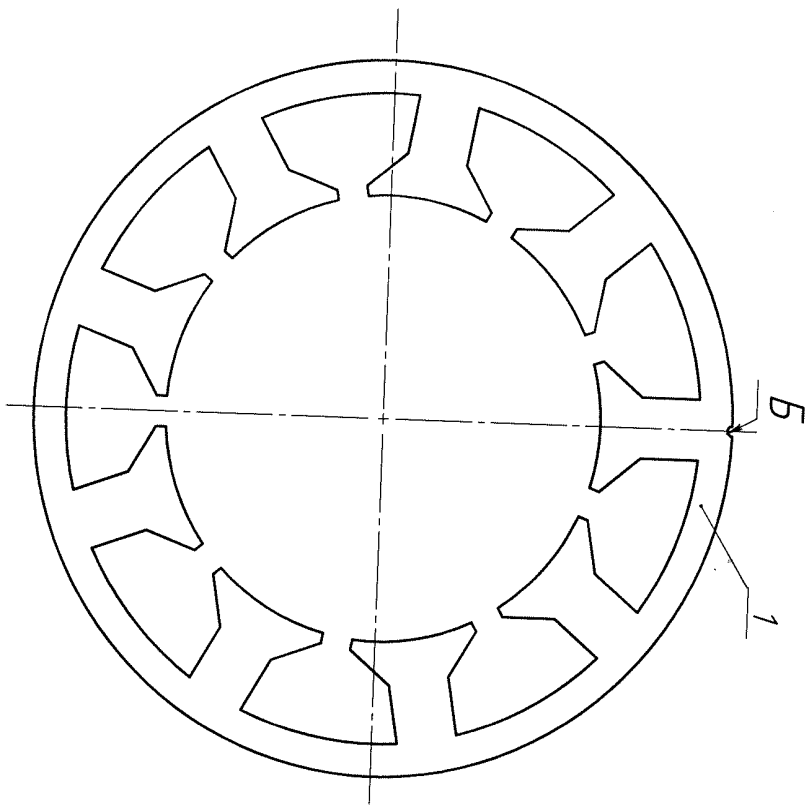
Схема электрическая соединенн.

Лист	Масса	Масштаб

Копировал

Инв. № подл.	Подп. и дата	Взам. инв. №	Инв. № дубл.	Подп. и дата

Гл. мет.	Метр. к
Справ. №	



- 1 Неуказанные предельные отклонения размеров, допуски формы и расположения поверхностей - по ОСТ 1 00022-80
- 2 \*Размер для справок
- 3 Дел. поз. 1 совмещать по пазу Б и склеить между собой в пакет клеен ВС-10Т ГОСТ 22345-77
- 4 Смещение дел. поз. 1 не допускается

Изм/Лист	№ докум.	Подп.	Листа
Разработ	Власов		
Проект	Павлюков		
Т. конструктор	Халилов		
Нач. ОЗМ	Плодов		
Н. контрол.	Львова		
Упр.	Львова		

**Пакет статора**  
Сборочный чертеж

Копирован

Масштаб	2:1
---------	-----

Училище № 12

