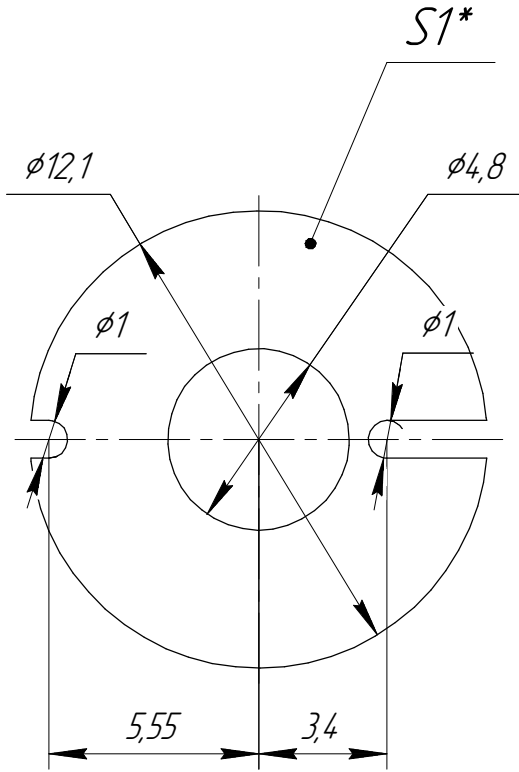


ТВД.421484.030.03

√ Ra 12,5 (√)



1 H14, h14, ±IT14/2.

Перв. примен.

Справ. №

Подп. и дата

Инв. № д/дл.

Взам. инв. №

Подп. и дата

Инв. № подл.

Изм.	Лист	№ докум.	Подп.	Дата
Разраб.		Федотов		
Пров.		Стойков		
Т.контр.				
Н.контр.				
Утв.		Терентьев		

ТВД.421484.030.03

Шаїда

РЕТГ белый

Лит.	Масса	Масштаб
	0,001	4:1
Лист	Листов	1

Копировал

Формат А4