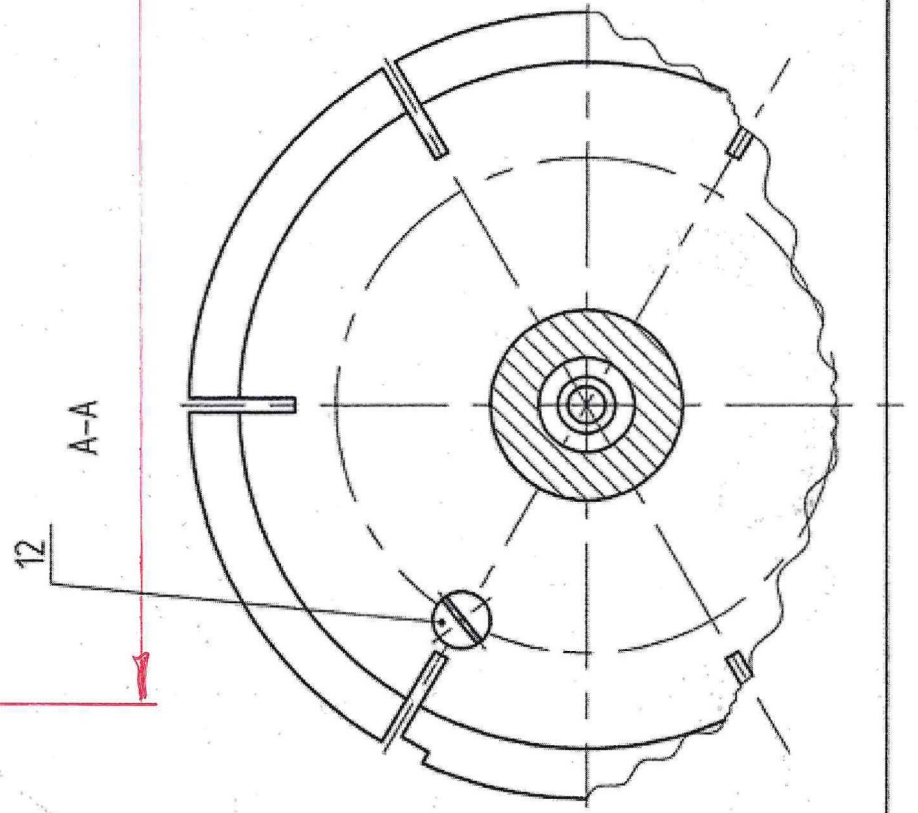
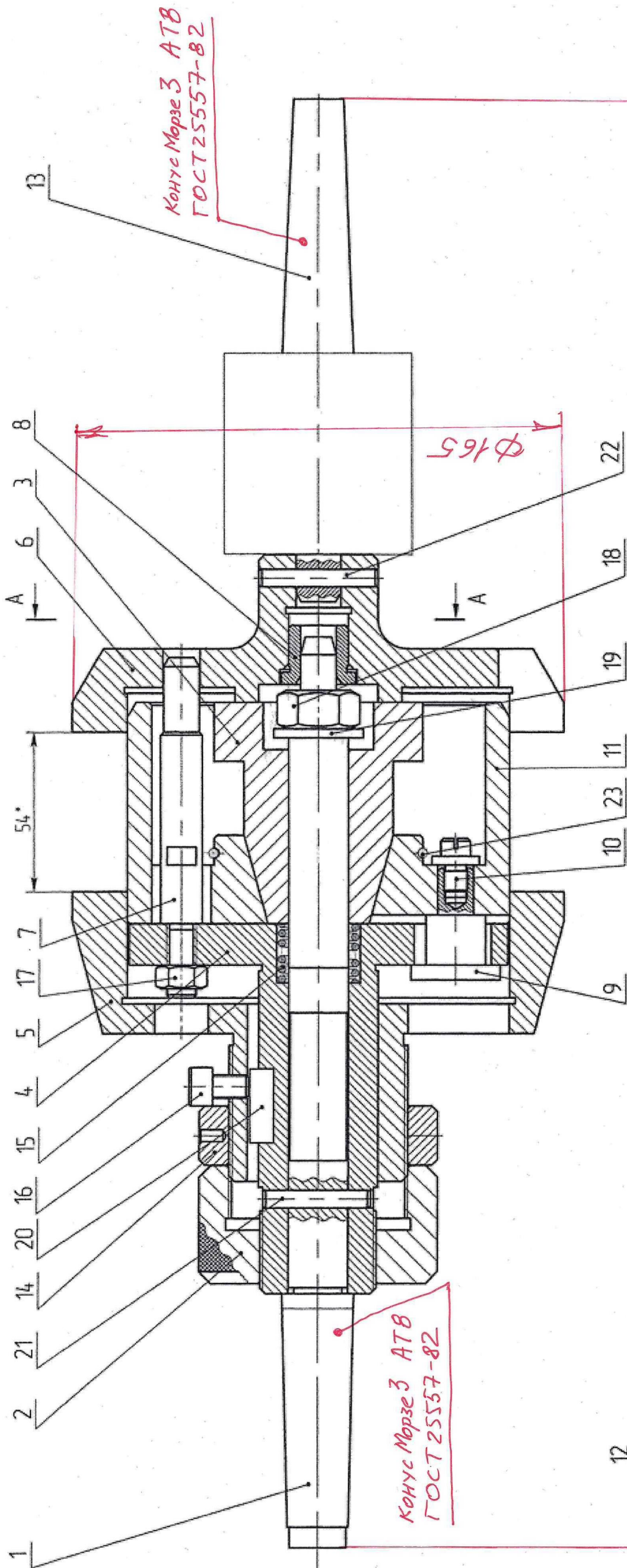


9D EES-6696JM



- 1.* Обеспечить в сборе
2. Маркировать: МТ9699-533 дет.Г-3Д., 130-2 цех5

МТ9699-533 СБ		Лист	Масса	Масштаб
Приспособление для намотки катушек			~25кг	12
Сборочная чертёж		Лист 1	Листов 15	
		ОГТ		

Копирабан Формат А2

М/д № подл. Подп и дата. Взам инв №. Инв № подл. Подп и дата. Склад №. Чертёж №. Лист №