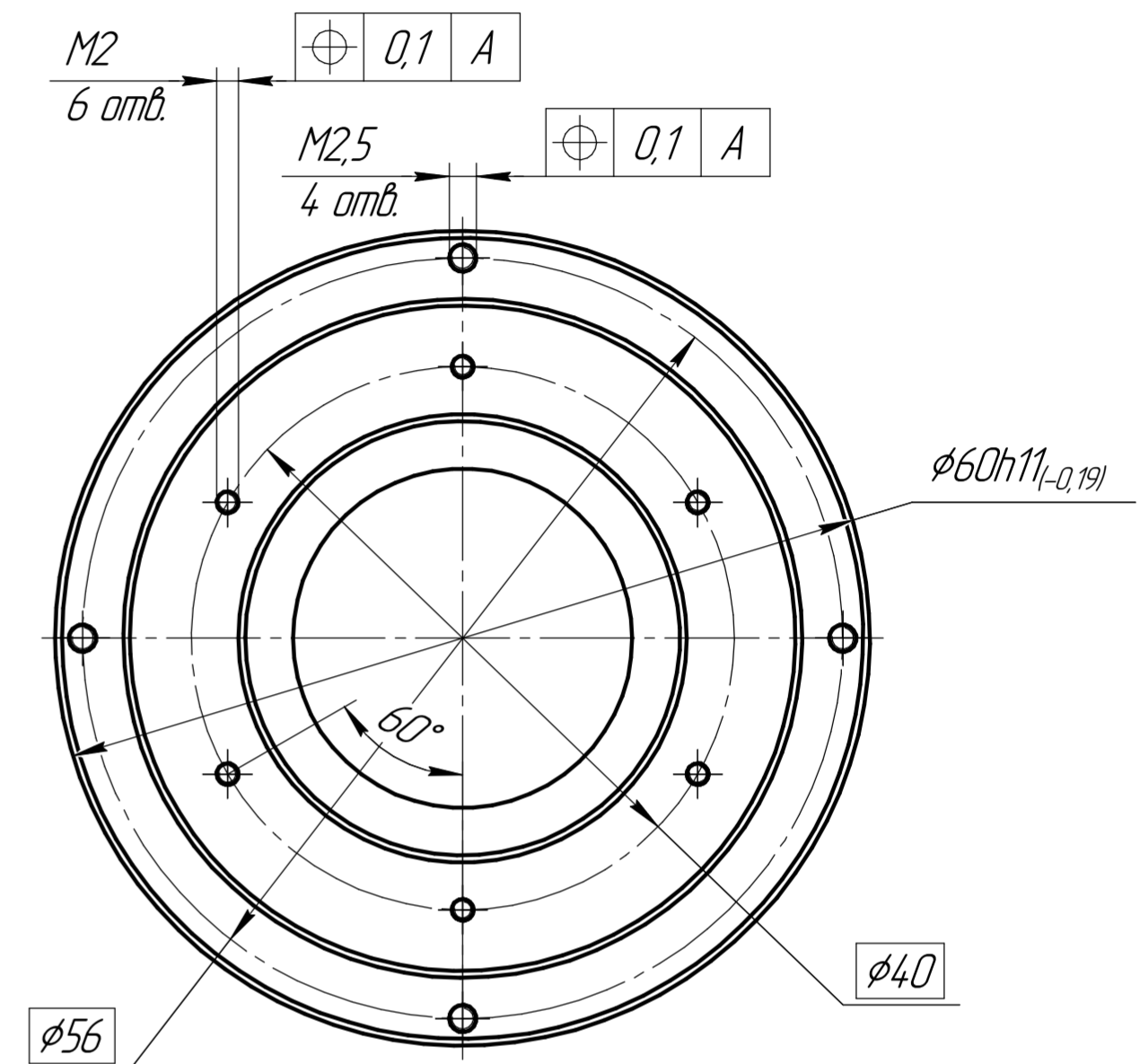
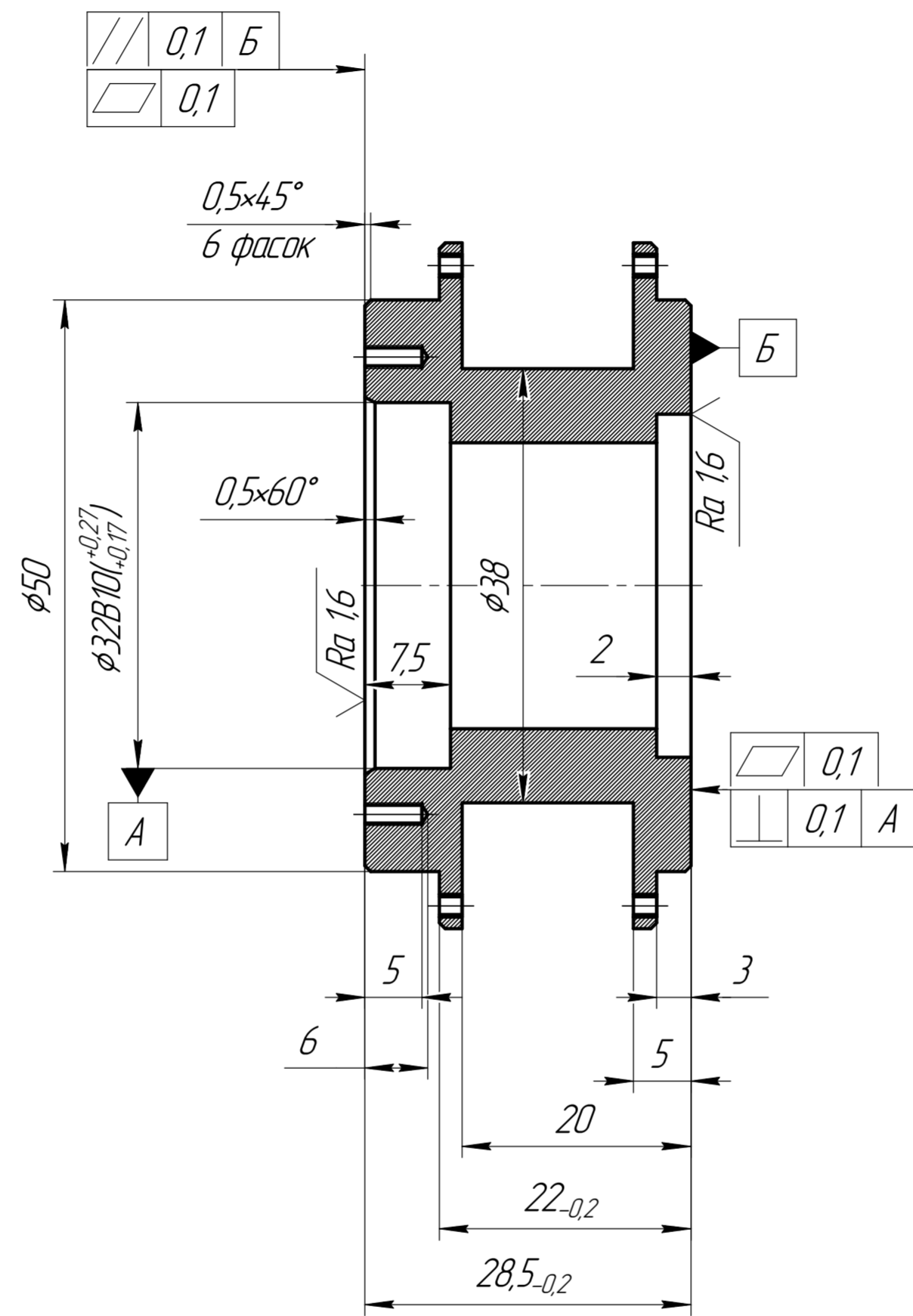
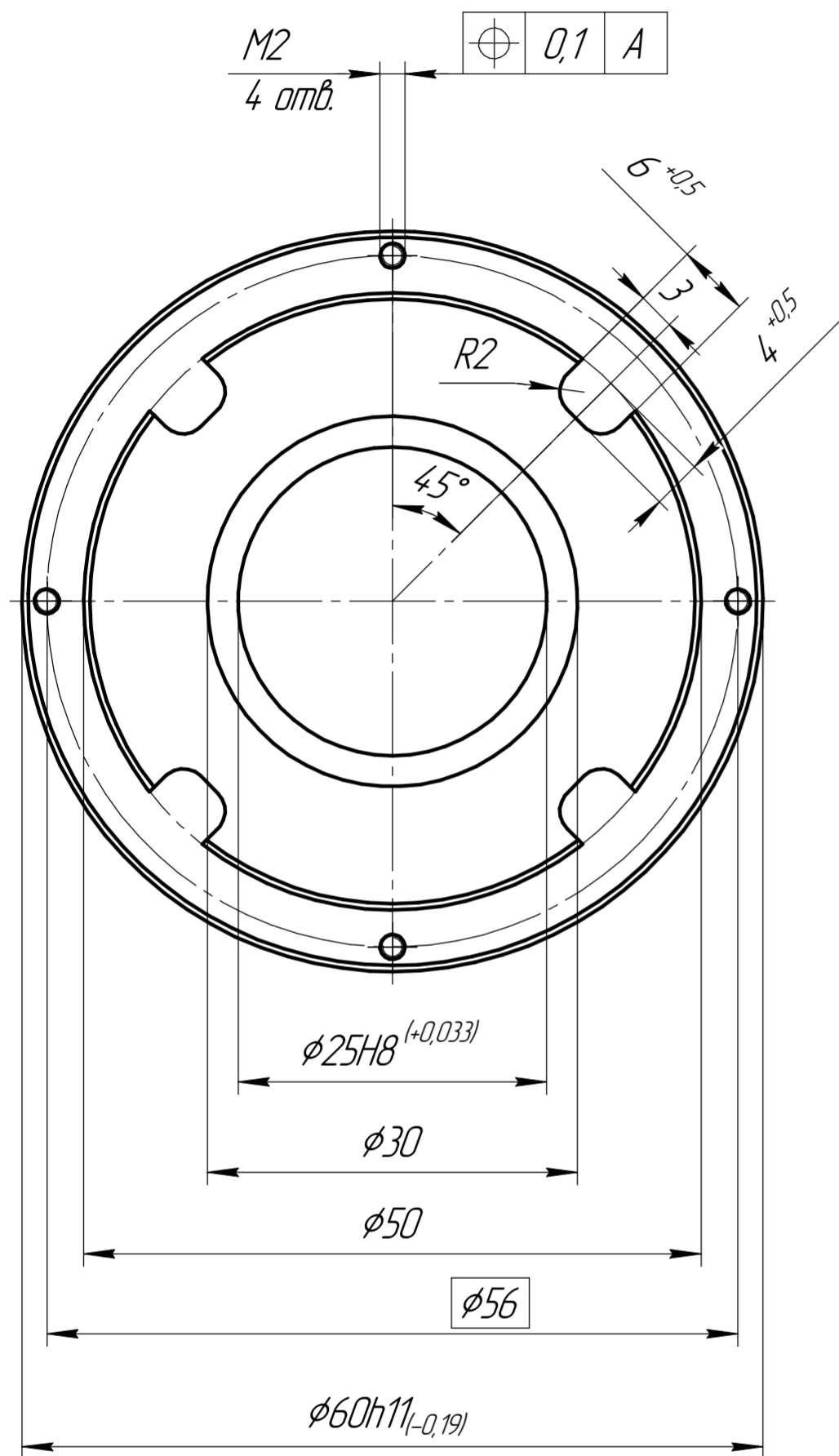


√ Ra 3,2



Примечание:  
 Неуказанные предельные отклонения размеров:  
 отверстий H14, валов h14, прочих  $\pm IT14/2$

Изм. №, Лист, № докум., Подп., Дата, Изм. № вкл., Взам. инв. №, Подп. и дата, Инв. № подл., Подп. и дата, Перв. примен.

Изм.	Лист	№ докум.	Подп.	Дата	Соленоид УТ-18-СРЕД	Лит.	Масса	Масштаб
Разраб.							0	2:1
Проб.						Лист	Листов	1
Т.контр.								
Н.контр.					Сталь 10 ГОСТ 1050-2013			
Утв.								