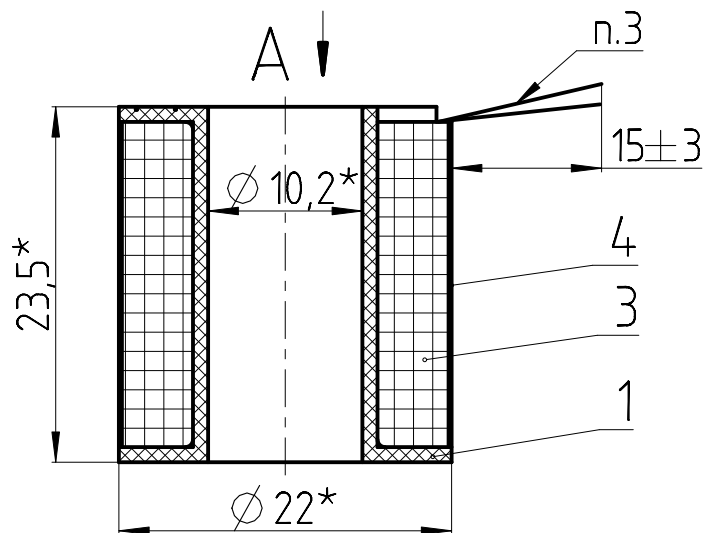
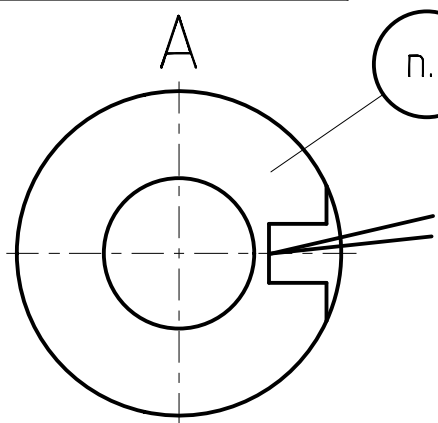


118.00.040-02



1. * Размеры для справок.
2. Количество витков провода поз.3 - $\omega = 13200$ (110 В), намотка провода рядная.
3. После намотки провода вывести в одном направлении на указанную длину (для последующей пайки).
4. Обернуть катушку стеклолакотканью поз.4 в два оборота с нахлестом 10 ± 2 мм.
5. Маркировать номинальное напряжение насечкой на каркасе поз.1.

Формат	Зона	Поз.	Обозначение	Наименование	Кол.	Примечание
<u>Детали</u>						
A4	1		118.00.041	Каркас катушки	1	
<u>Материалы</u>						
		3		Провод ПЭТ-200-1-0,08		
				ТУ 16-505.937-76	710 м	
		4		Стеклолакоткань		
				электроизоляционная		
				ЛСКЛ-155 (тип 445)		
				ТУ 16-90 ИЗ7. 0003.003	0,1 м	

Инд. № подл.	Подп. и дата	Взаим. инв. №	Инд. № дубл.	Подп. дата
--------------	--------------	---------------	--------------	------------

Изм.	Лист	№ докум.	Подп.	Дата
Разраб.		Макарова		
Пров.		Домпальм		
Т. контр.		Данилочкин		
Н. контр.		Поклонова		
Утв.		Чуев		

118.00.040-02				
Катушка		Лист	Масса	Масштаб
			0,02	2:1
		Лист	Листов	1
		СКБТ АО МТЗ ТРАНСМАШ		

Копировал:

Формат: А4

Имя модели 118_00_040 Версия А.2 Имя чертежа СН_118_00_040-02