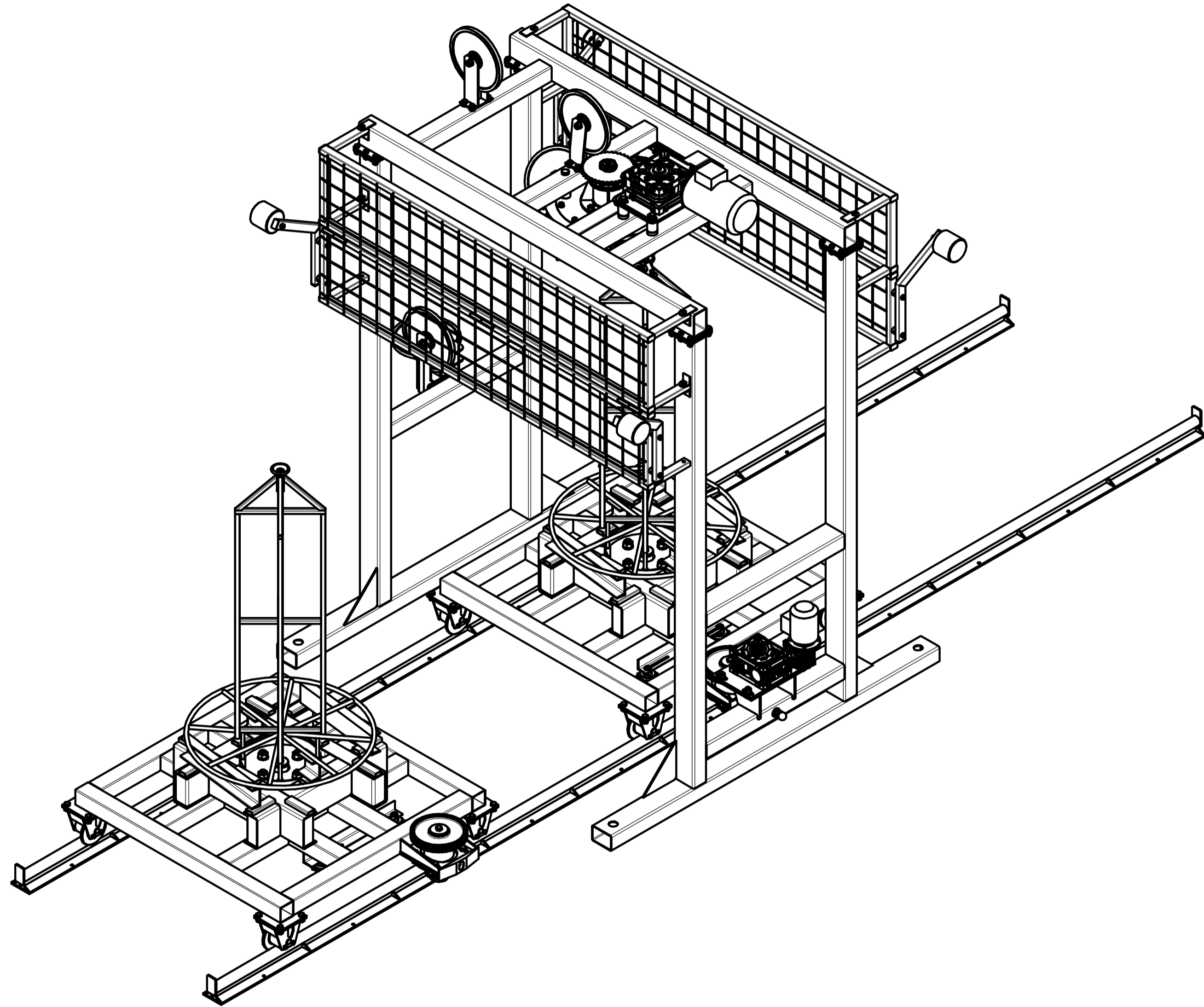


(1:15)



Согласовано:  
 начальник ПП Сетчатых конструкций  
 Орлов А.В. \_\_\_\_\_

Формат	Зона	Поз.	Обозначение	Наименование	Кол.	Примечание
				Сборочные единицы		
A2		1	ГАБ01-003.10.000	Платформа	1	
			-01	Платформа	1	
*1		2	ГАБ01-003.20.000	Портал	1	*12xА2
*1		3	ГАБ01-003.30.000	Рельс	2	*1А4x3
A3		4	ГАБ01-003.32.000	Поддон	2	
*1		5	ГАБ01-003.34.000	Рамка	2	*1А4x3
A3		6	ГАБ01-003.36.000	Ограждение стационарное	2	
A2		7	ГАБ01-003.37.000	Ограждение откидное	2	
				Стандартные изделия		
		10		Болт М10-6дх45 ГОСТ 7798-70	12	
		11		Гайка М10-6Н ГОСТ 5915-70	12	
		12		Шайба С.10.37 ГОСТ 11371-78	12	

ГАБ01-003.00.000

Изм.	Лист	№ докум.	Подп.	Дата	Лит.	Масса	Масштаб
Разраб.		Подпольев				14,18,01	1:10
Проб.		Долженко					
Т.контр.		Семочкина					
Н.контр.		Цепков					
Утв.		Шмелев					

Намотчик  
 проволоки

Лист 1 Листов 3  
 ПСК ГЕОДОР

Перв. примен.

Справ. №

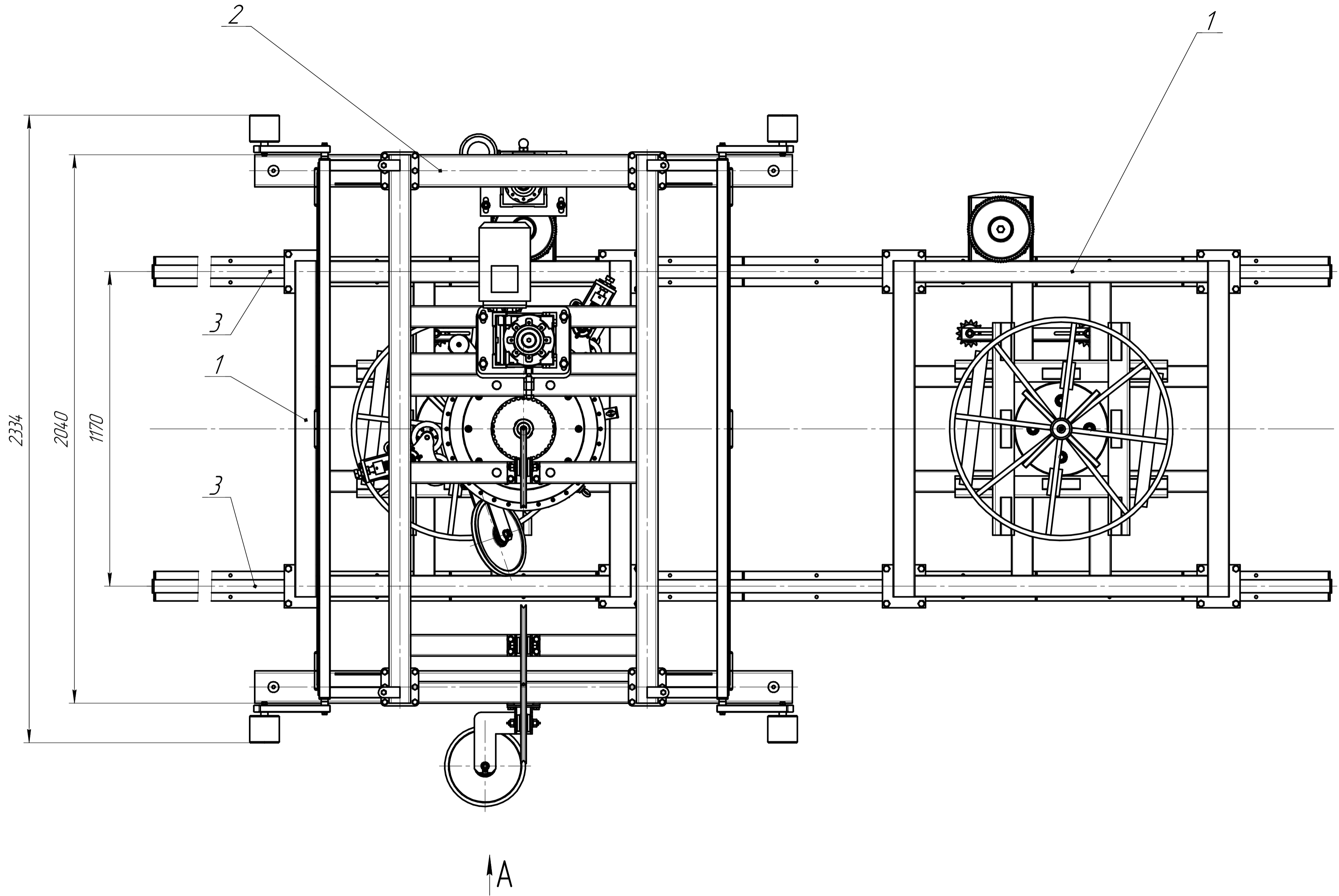
Подп. и дата

Инд. № дубл.

Взам. инв. №

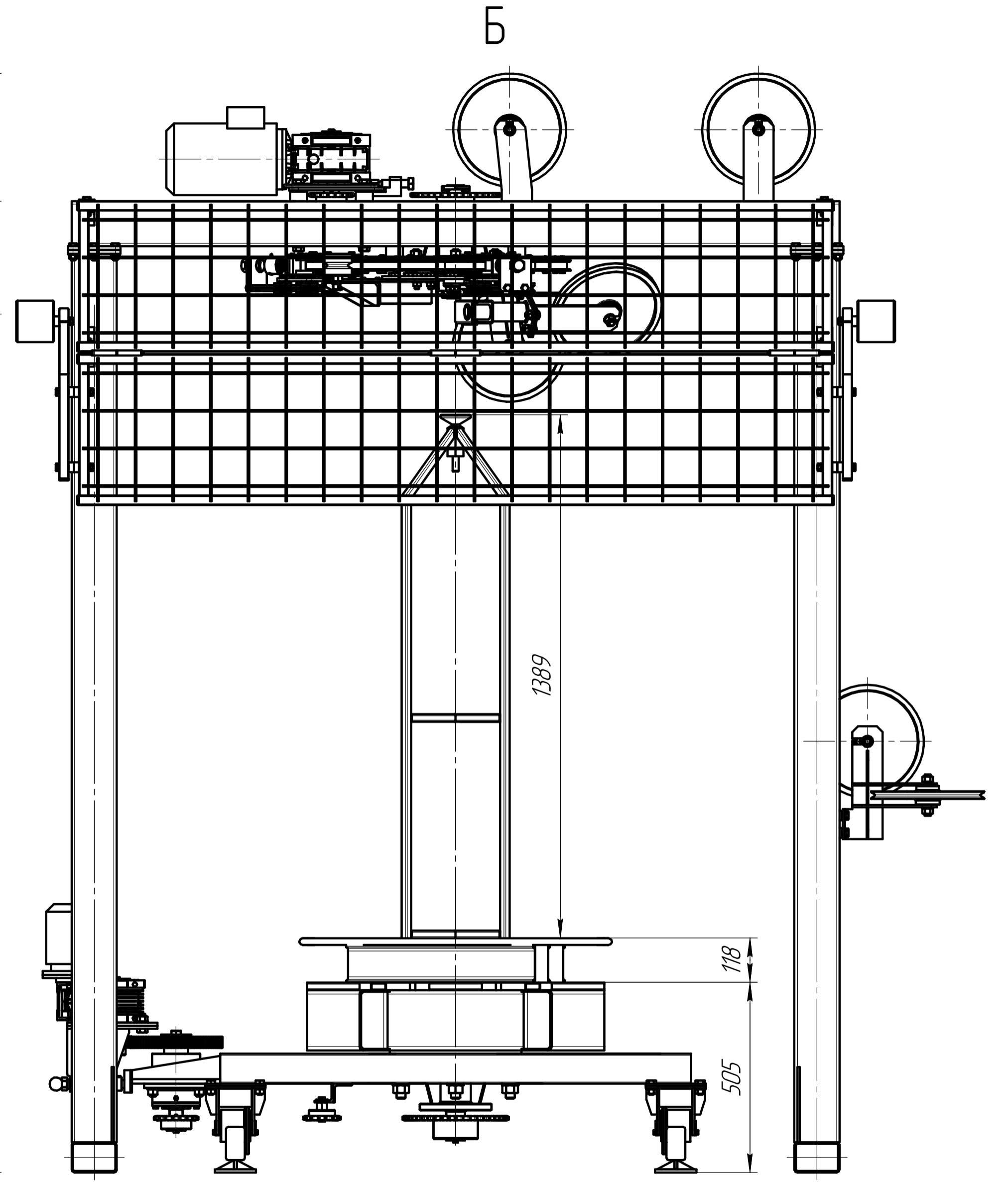
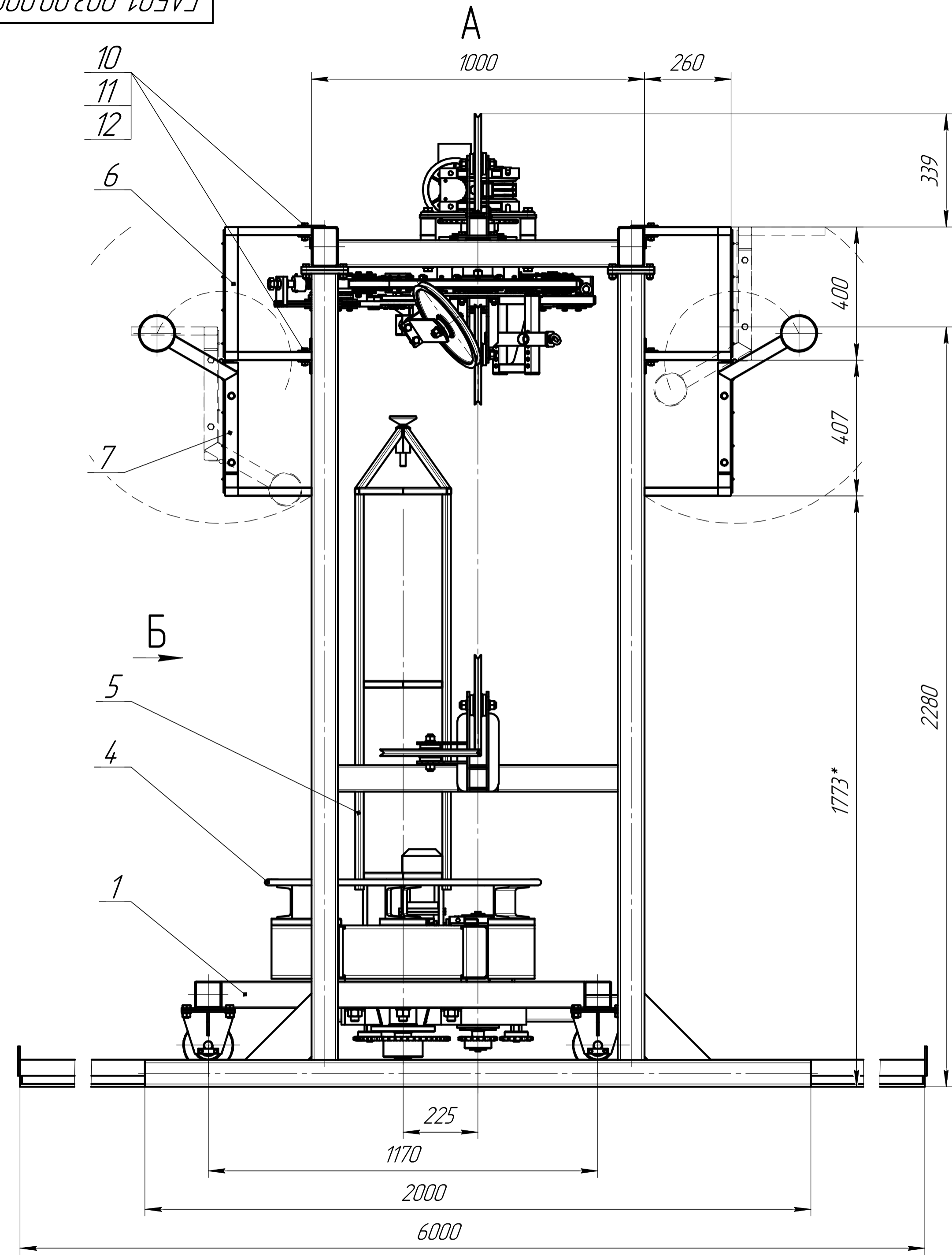
Подп. и дата

Инд. № подл.



Инд. № подл.	Подп. и дата
Взам. инд. №	Инд. № дубл.
Подп. и дата	

Изм.	Лист	№ докум.	Подп.	Дата



Инд. № подл.	Подп. и дата
Взам. инд. №	Инд. № дубл.
Подп. и дата	