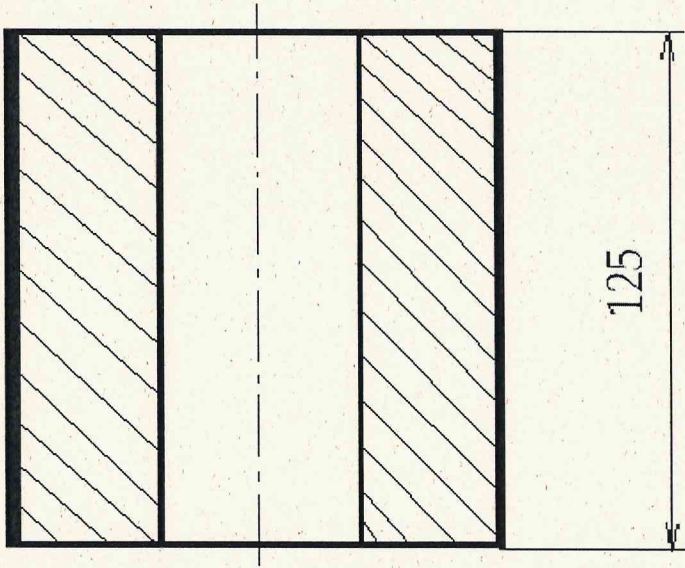
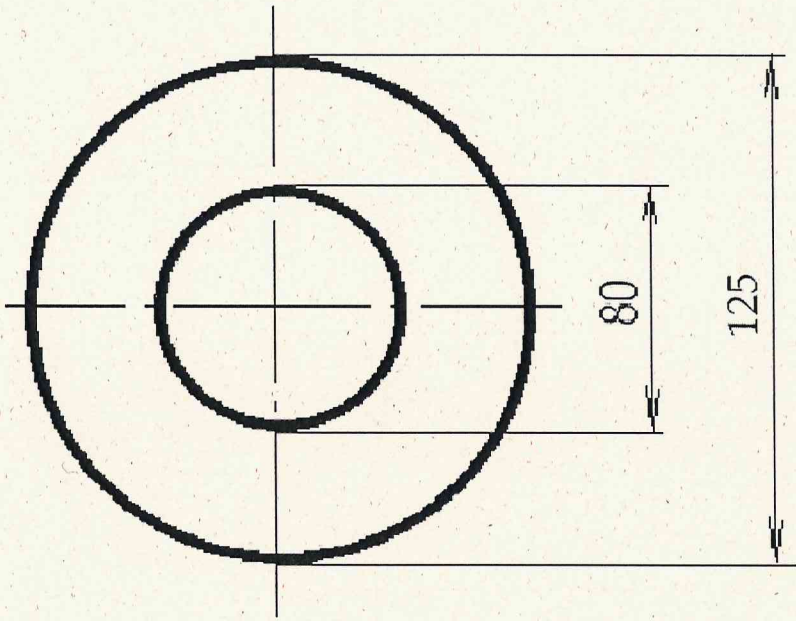


Размеры катушки



Электромагниты тормозные постоянного тока серии КМП...М(А) предназначены для использования в качестве электромагнитного привода различных механизмов, которым требуется поступательное перемещение рабочего органа при значительном усилии (клапаны, задвижки и т.п.).

По способу воздействия на исполнительный механизм электромагниты изготавливаются тянущего исполнения.

Климатическое исполнение УЗ, ТЗ, УХЛ4 по ГОСТ 15150.

Электромагниты КМП-А сняты с производства. Отличительной особенностью электромагнитов серии КМП...М(А) по сравнению с серии КМП...А является уменьшенные габариты и увеличенная степень защиты.

Степень защиты IP40 по ГОСТ 14255.

КМП - 4 М(А) 1- 30- УЗ

КМП	Обозначение серии электромагнита
-	Разделительный знак.
4	Цифра. Условное обозначение габарита: • 2; 4; 6
М	Буква. Условное обозначение модернизации: • М - модернизированный, корпус металл
1	Цифра. Условное обозначение режима работы (относительной продолжительности включения, %): • 1 - ПВ = 25%; • 2 - ПВ = 40%; • 3 - ПВ = 100%.
-	Разделительный знак.
30	Цифры. Условное обозначение степени защиты по ГОСТ 14255: • 30 - IP30.
-	Разделительный знак.
УЗ	Буква и цифры. Условное обозначение климатического исполнения по ГОСТ 15150: • УЗ; ТЗ.

Основные технические параметры электромагнитов серии КМП

Наименование параметра	Значение параметра для типоразмеров		
	КМП - 2М(А)	КМП - 4М(А)	КМП-6М(А)
Номинальное напряжение постоянного тока, В	24, 110, 220, 440		
Тяговое усилие при номинальном ходе якоря, не менее, Н при: ПВ = 25% ПВ = 40% ПВ = 100%	115 80 35	370 300 120	980 705 323
Номинальный ход якоря, мм:	40	80	120
Время срабатывания при номинальном ходе якоря, не более, с	0,4	1,5	2,5
Потребляемая мощность, не более, Вт, при: ПВ = 25% ПВ = 40% ПВ = 100%	300 190 75	650 450 170	1600 960 400
Масса якоря, не более, кг	1,5	10,0	24
Масса, не более, кг	10,5	38,0	75

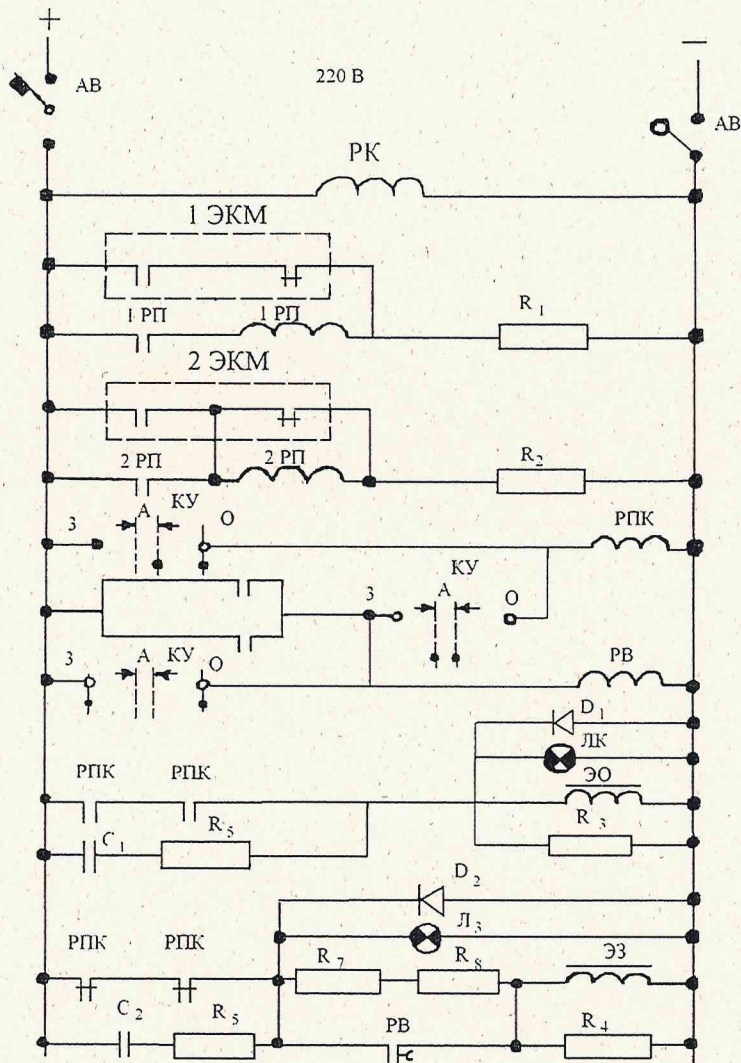


Рисунок 7 - Электрическая схема управления ИПУ котлоагрегата;

РК - реле контроля напряжения РП- 252, 220 В;

1ЭКМ, 2ЭКМ - электроконтактные манометры;

1РП, 2РП - реле промежуточные РП-23, 110В;

РПК - реле промежуточное командное РП - 23, 220В;

РВ - реле времени РЭВ-884 220В;

КУ - ключ управления ПМОВ-1210₃10₃10₃;

ЭО, ЭЗ - электромагниты типа **КМП- 4А2-00-У3** или **ВМ-22-0М1** открытия и закрытия ИПУ;

R₁, R₂ - резистор ПЭВ-25, 2200 Ом;

R₃, R₄ - резистор ПЭВ-15, 1200 Ом;

R₅, R₆ - резистор ПЭВ-15, 47 Ом;

R₇ R₈- резистор ПЭВ-150, 50 Ом;

C₁, C₂ - конденсатор КБГ-МИ, 1500В, 2мкФ;

D₁, D₂ - диод Д 226;

ЛК, ЛЗ - лампы сигнальные

Инв.№ подл.	Подп. и дата	Взам. инв.№	Инв.№ дубл.	Подп. и дата
08-1087100393	М.05.10			

Изм	Лист	№ докум.	Подп.	Дата

586-20-ЭМ РЭ