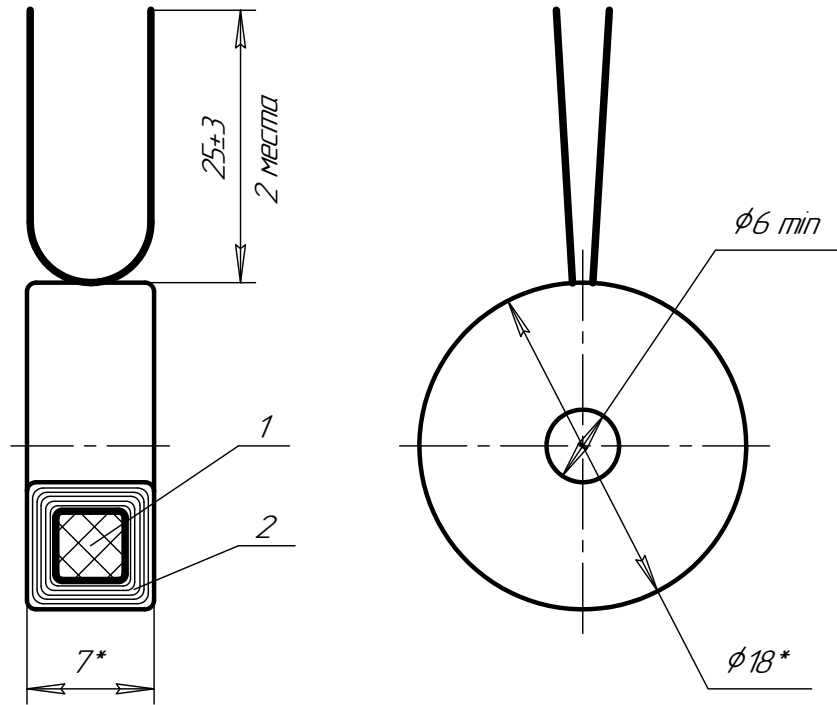


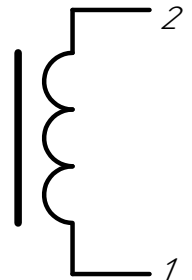
ЭИ.011.005 СБ

Перв. примен.

Справ. №



Данные обмотки			
Провод	Число витков	Тип намотки	Тип выводов
Поз.2 ПЭВТЛ-2 0,28	200	Кольцевая многослойная	Проводом обмотки



- \* Размеры для справок.
- Закрепить начало обмотки поз.2 скотчем двухсторонним к магнитопроводу поз.1
- Обмотку поз.2 распределить равномерно. Конец обмотки закрепить предыдущим витком.
- Выводы обмоток лудить припоем ПОС-61 ГОСТ 21931-76 на длину 10 мм.

Подп. и дата

И-в. № д-ц-л

Взам. инв. №

Подп. и дата

И-в. № подл.

Изм.	Лист	№ докум.	Подп.	Дата
Разраб.		Белянина М.И.		08.10.12
Пров.		Беленький М.А.		
Т.контр.		Медведев Е.И.		
И.контр.				
Утв.		Гладышев О.М.		

ЭИ.011.005 СБ

Датчик фазы  
Сборочный чертеж

Лист	Масса	Масштаб
		2,5:1
Лист 1	Листов 1	

ЗАО "ЭлектроИнтел"