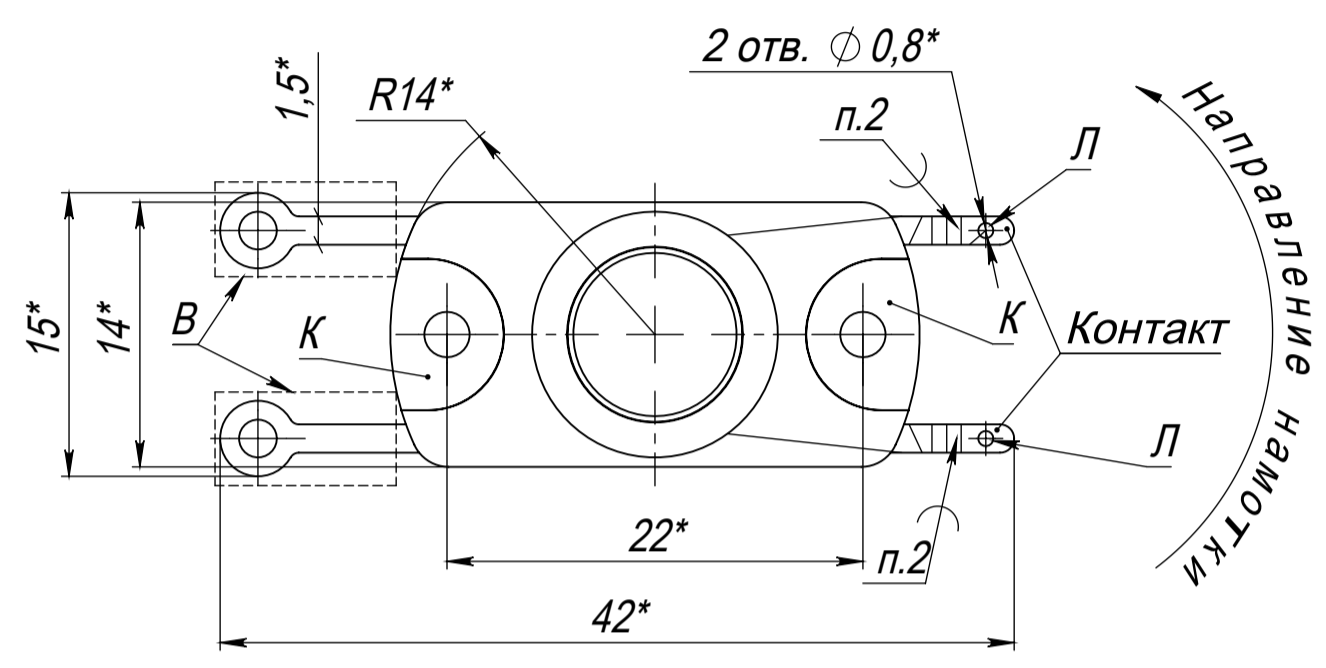
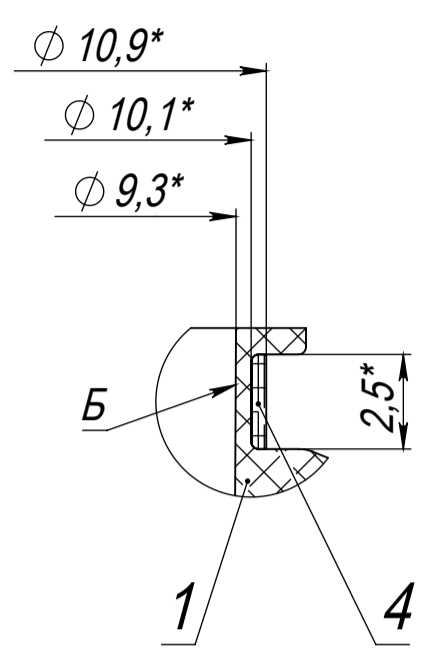


A (5:1)



| Провод | Теоретические данные |            |                   |
|--------|----------------------|------------|-------------------|
|        | Кол. витков в ряду   | Кол. рядов | Число витков      |
| поз. 4 | 30                   | 5          | 135 <sup>+2</sup> |

|          |                         |
|----------|-------------------------|
| Справ. № | Перв. примен.           |
|          | РМТВ.08.025.00.0704.000 |

|              |              |              |              |              |
|--------------|--------------|--------------|--------------|--------------|
| Инд. № подл. | Подп. и дата | Взам. инв. № | Инд. № дубл. | Подп. и дата |
|              |              |              |              |              |

|           |      |                |       |          |
|-----------|------|----------------|-------|----------|
| Изм.      | Лист | № докум.       | Подп. | Дата     |
|           |      |                |       |          |
| Разраб.   |      | Верещагин Ю.И. |       | 17.02.21 |
| Пров.     |      | Бурнаев С.С.   |       |          |
| Т. контр. |      |                |       |          |
| Н. контр. |      |                |       |          |
| Утв.      |      |                |       |          |

**РМТВ.08.025.00.0704.000СБ**

**Катушка измерительная DN25**

Сборочный чертеж

|      |   |        |        |         |       |
|------|---|--------|--------|---------|-------|
| Лит. | А | Масса  | 3.48 г | Масштаб | 2.5:1 |
| Лист |   | Листов | 1      |         |       |