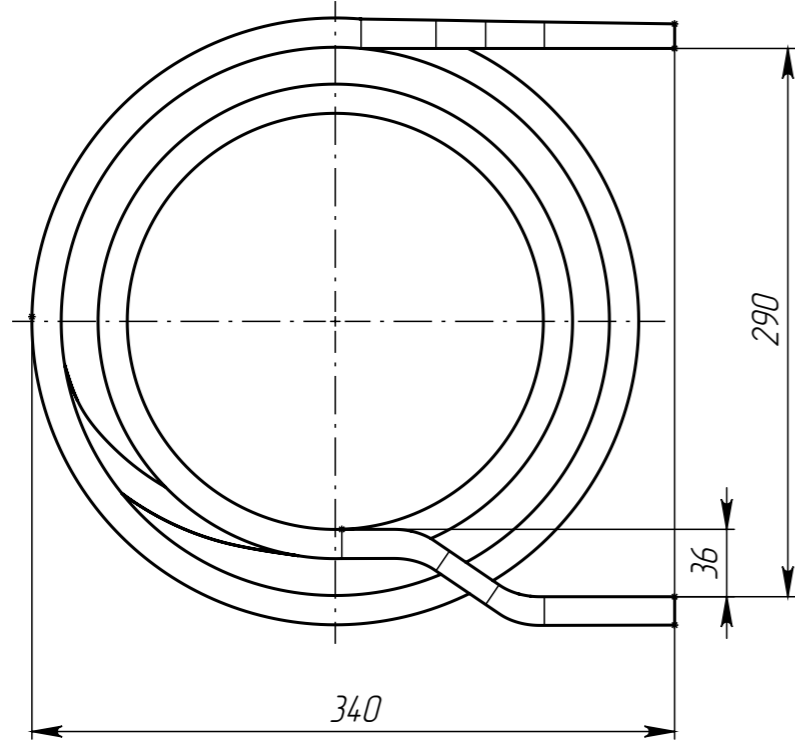
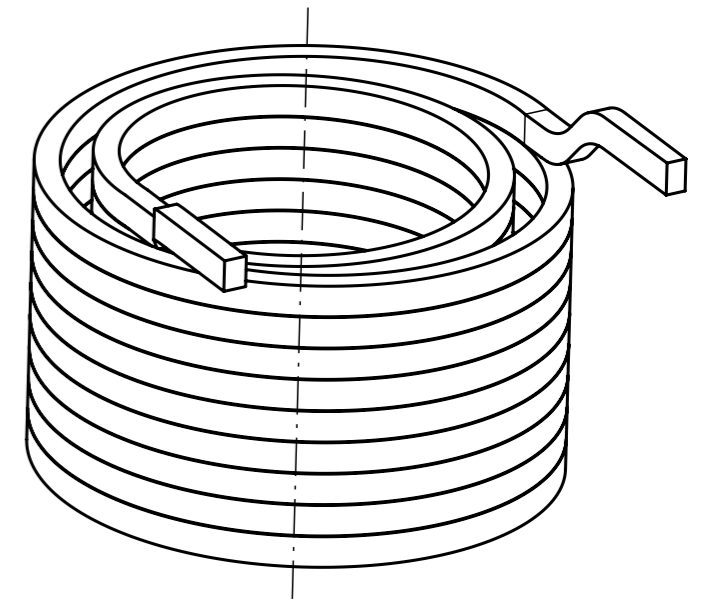
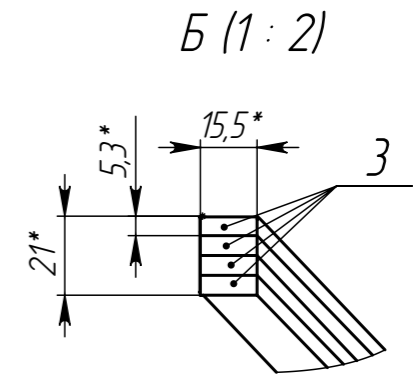
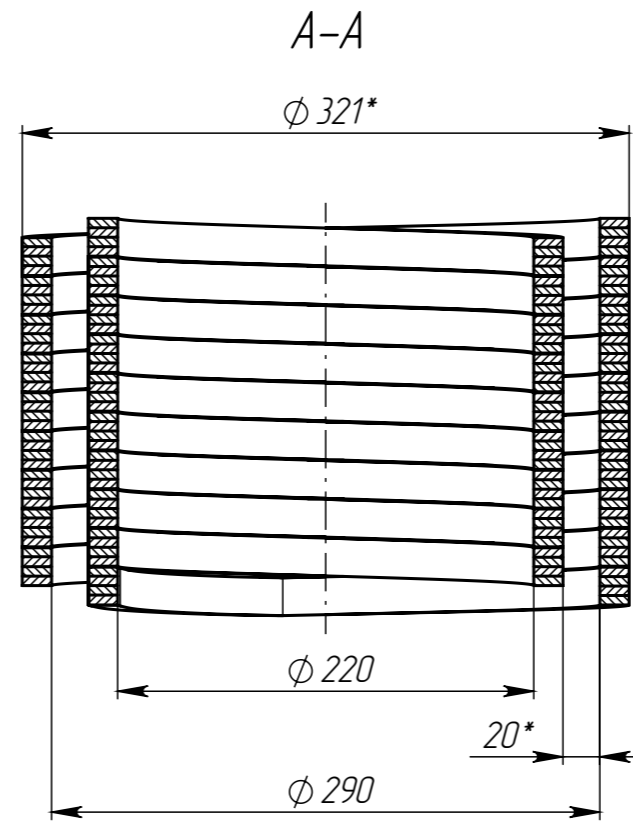
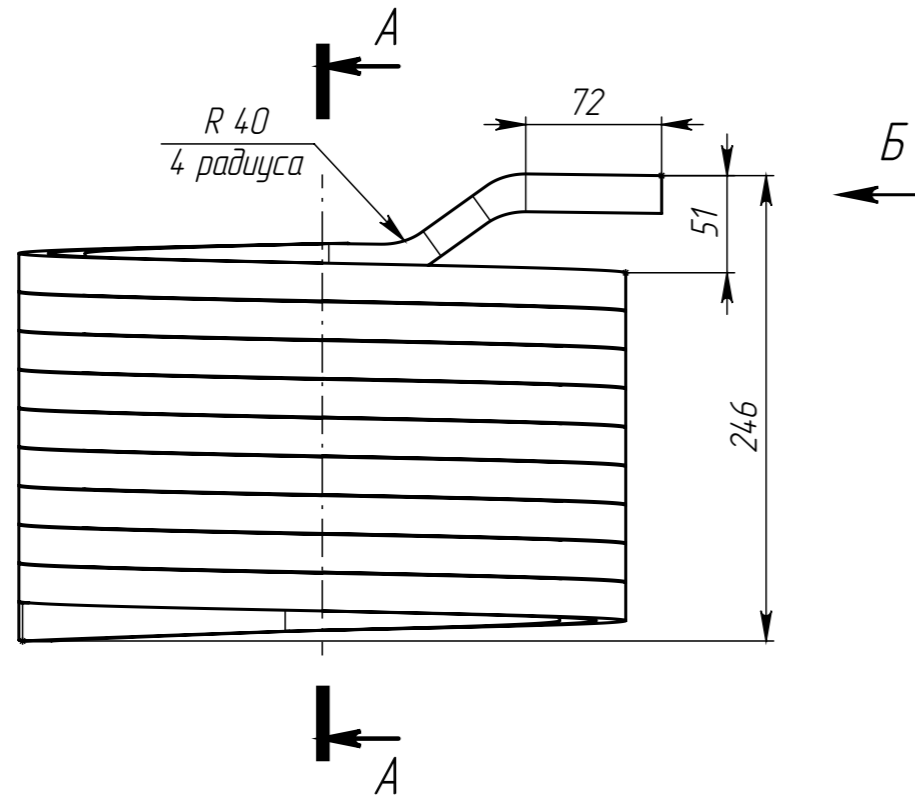


9J XXXX СБ



1. * Размеры для справок.
2. Катушка - 4 сложения, двухслойная, 18 витка.
3. Развёрнутая длина одного проводника $L=15,2^* \text{ м}$.

4. Не допускается нарушение изоляции.
5. Проводники на концах зачистить от изоляции на длине 35^{+5} мм .
6. Индуктивность - $63^{+10}_{-5} \text{ мкГн}$.
7. Остальные технические требования по ОСТ4 ГО.070.015.

				XXXX СБ			
Изм/Лист	№ докум.	Подпись	Дата	Катушка	Литера	Масса	Масштаб
Разраб.						13.4	1:4
Проб.				Сборочный чертеж	Лист	Листов 1	
Т. контр.							
Н. контр.							
Утв.							

Перв. примен.

Справ. №

Подпись и дата

Инд. № дубл.

Взам. инд. №

Подпись и дата

Инд. № подл.

