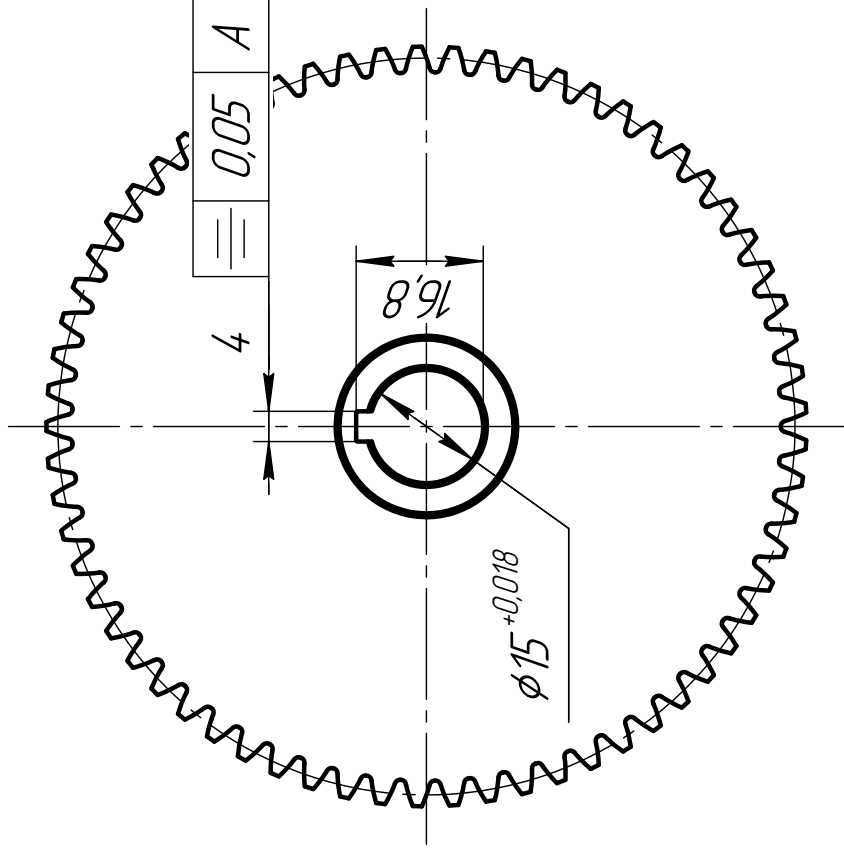
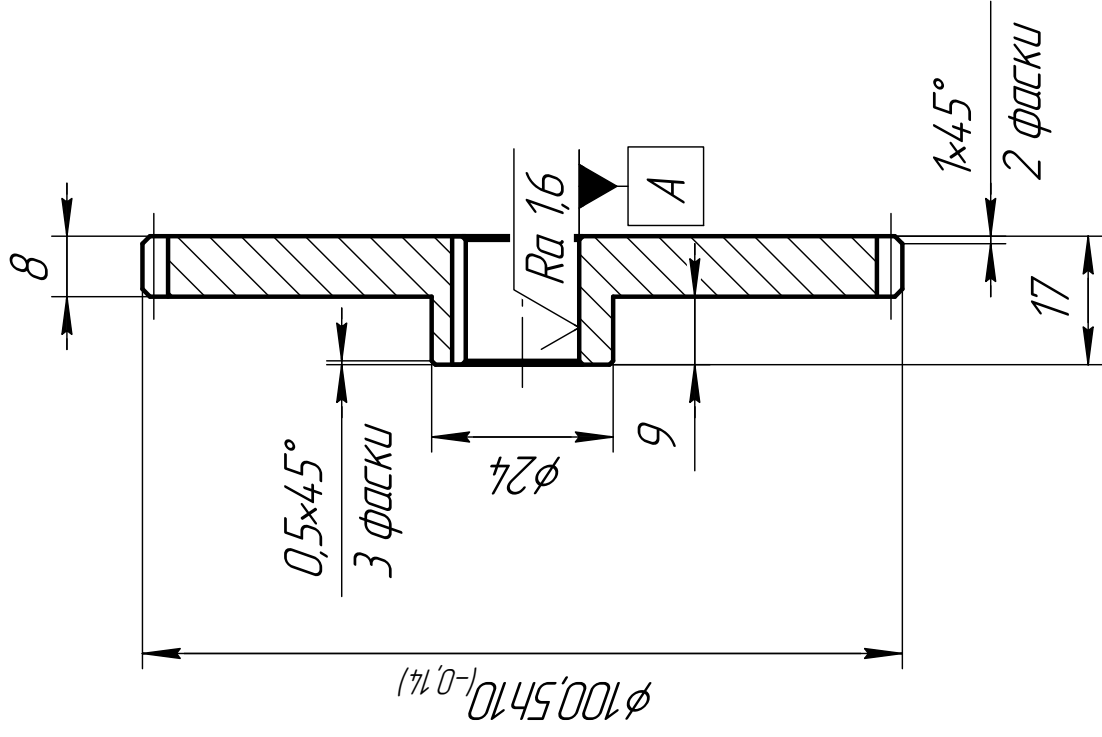


5160.001

√ Ra 6,3 (√)



Модуль	m	1,5	
Число зубьев	z	65	
Исходный контур	-	ГОСТ 13755-2015	
Коэффициент смещения	x	0	
Степень точности по ГОСТ 1643-81	-	7-С	
Длина общей нормали	W	$34,577_{-0,14}^{+0,07}$	
Допуск на колебание длины общей нормали	F_{vw}	0,022	
Допуск на колебание измерительного межосевого расстояния	За ободок колеса	F_i''	0,05
	На одном зубе	f_i''	0,02
Допуск на радиальное деление зубчатого венца	Допуск на радиальное деление	F_r	0,036
	Допуск на погрешность профиля зуба	f_f	0,011
Отклонение основного шага	f_{pt}	$\pm 0,014$	
Делительный диаметр	d	97,5	
Допуск на погрешность направления зуба	F_β	0,011	
Допуск на торцовое деление дзаводской поверхности	F_T	0,023	
Обозначение чертежа сопряжённого зубчатого колеса		100.0916	

100.0915		Лист	Масса	Масштаб
Шестерня			0,47 кг	1:1
Сталь 45 ГОСТ1050-88		Лист	Листов 1	

1 40..45 HRC.
 2 Неуказанные предельные отклонения размеров: отверстий H14, IT14 валов h14, остальных ± 2 .

Инд. № подл.	Подп. и дата	Взам. инв. №	Инд. № дудл.	Подп. и дата
Лепб. п/мен.	Спроб. №			