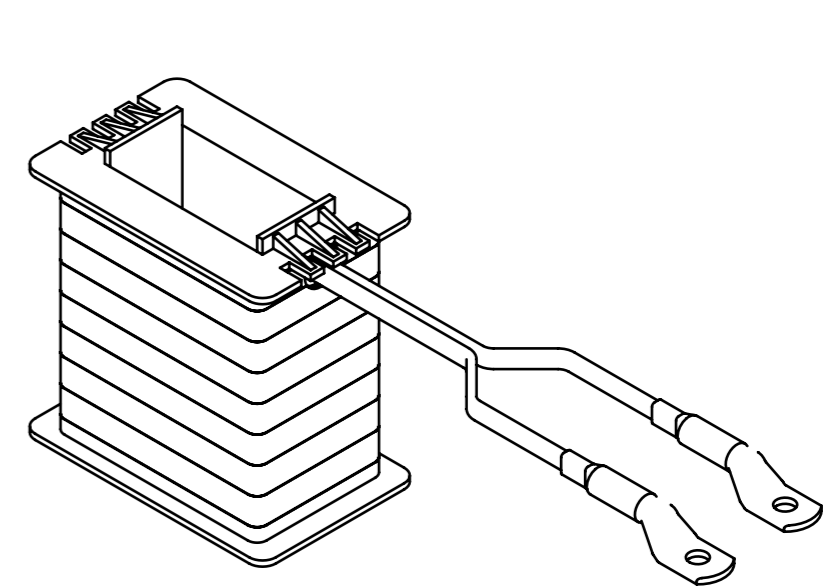
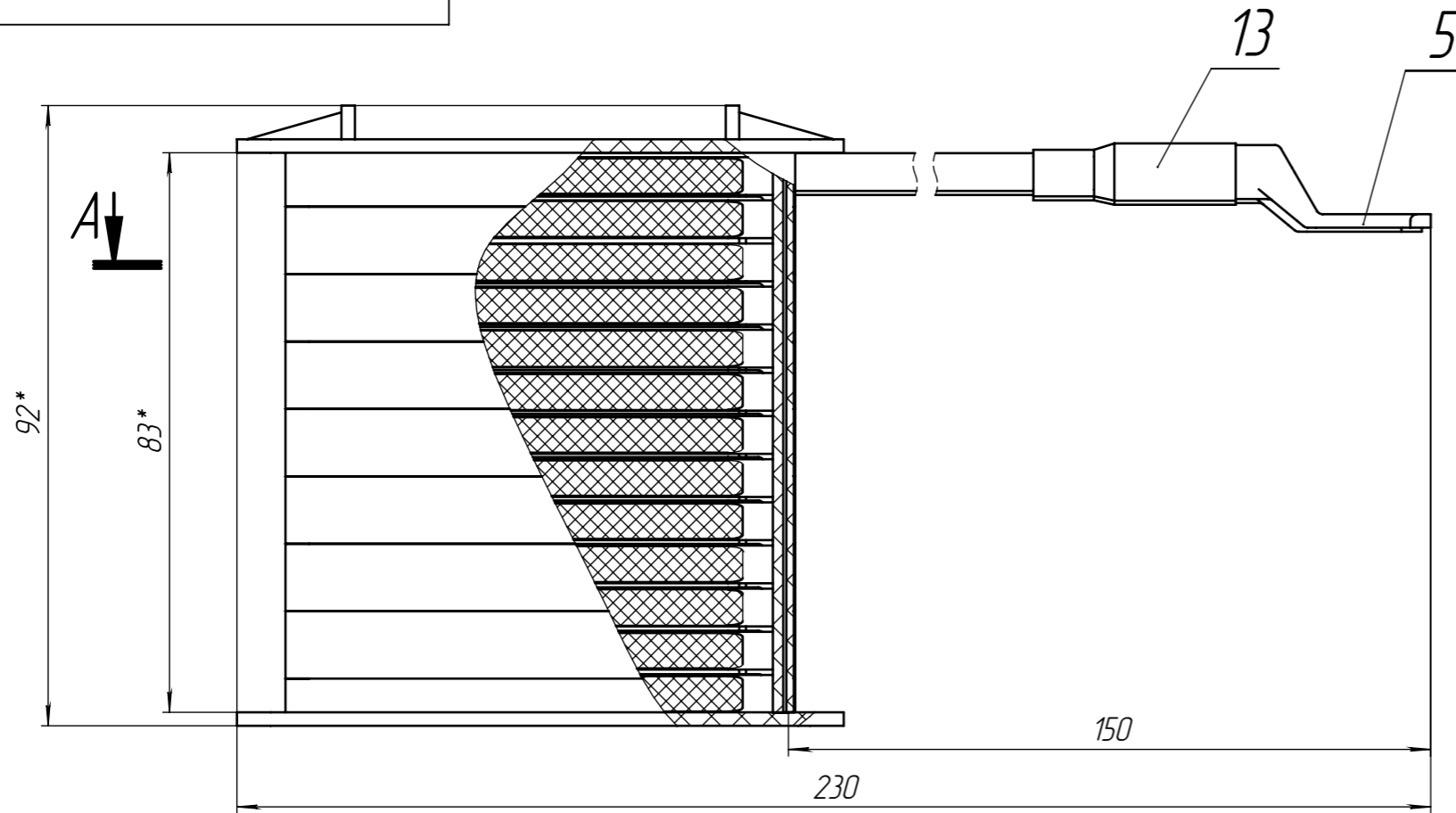
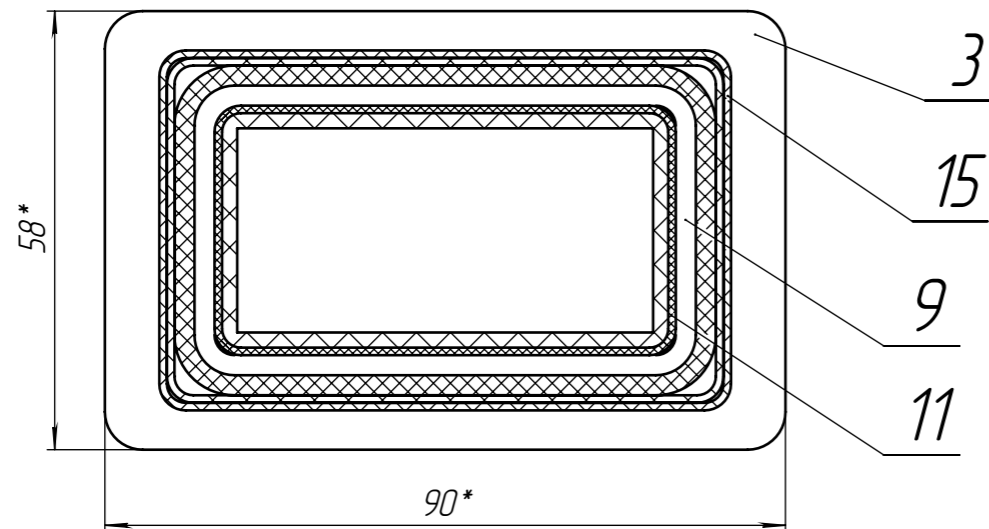


Э.ОДСТ.3008.06.01.110 СБ

Рис. 1



A-A



1. *Размеры для справок
2. Перед намоткой каркас обернуть двумя слоями бумаги поз. 11 с перекрытием 0,5 ширины, после намотки обернуть одним слоем бумаги по внешнему диаметру с перекрытием 0,5 ширины, забандажировать лентой поз. 15 в один слой с перекрытием 0,5 ширины ленты, закрепить концы ленты от распускания.
3. Отводы провода связать у основания лентой поз. 15
4. Намотку производить по ОСТ 4.ГО.054.069
5. ТТ к разделке проводов и креплению жил по ГОСТ 23587-96, вариант 11. Длина разделки проводов 10...15мм.
6. Наконечники поз. 5 опрессовать
7. Трубку поз. 13 разрезать пополам надеть на концы провода поз. 9 и термоусадить.

Обозначение	Рис	Кол. витков в слое	Общее кол. витков
Э.ОДСТ.3008.06.01.110	1	13	26
-01	2	13	26

Э.ОДСТ.3008.06.01.110 СБ				
Изм	Лист	№ докум	Подпись	Дата
		Захаров		29.03.23
Пров.		Наумов		
Т.контр.		Светлов		
Н.контр.		Журавлев		
Утв.		Абламцев		
Катушка				
Сборочный чертёж				
		Лит.	Масса	Масштаб
			0.8	1:1
		Лист 1	Листов 2	
ООО "Орион-Р"				

Перв. примен.

Справ. №

Подп. и дата

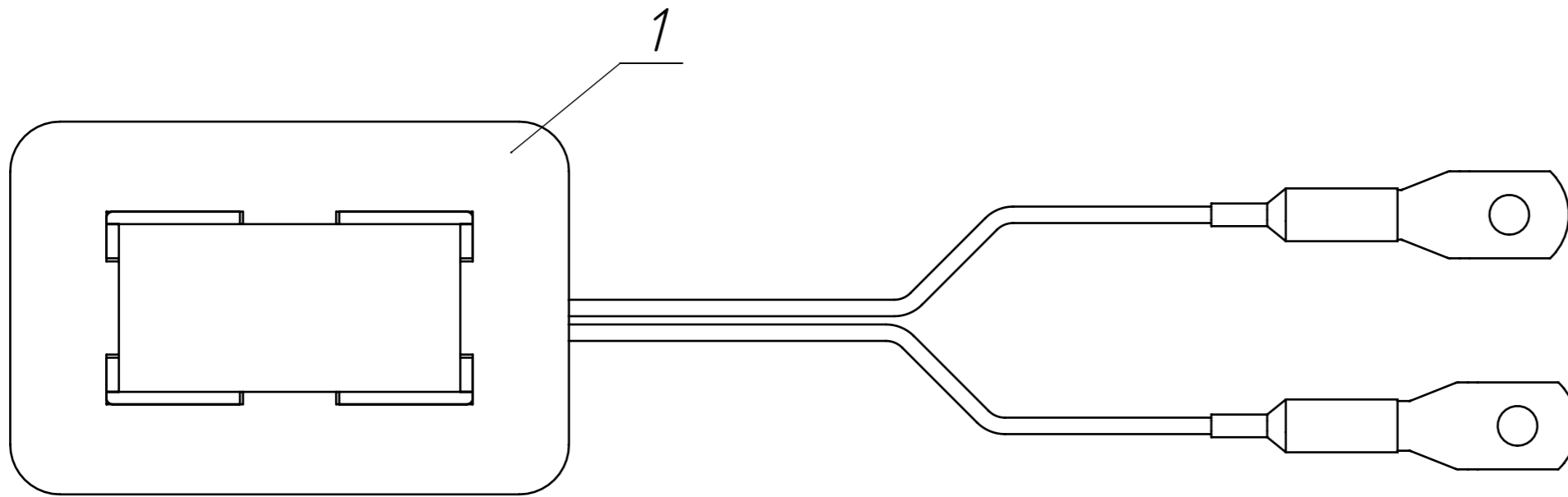
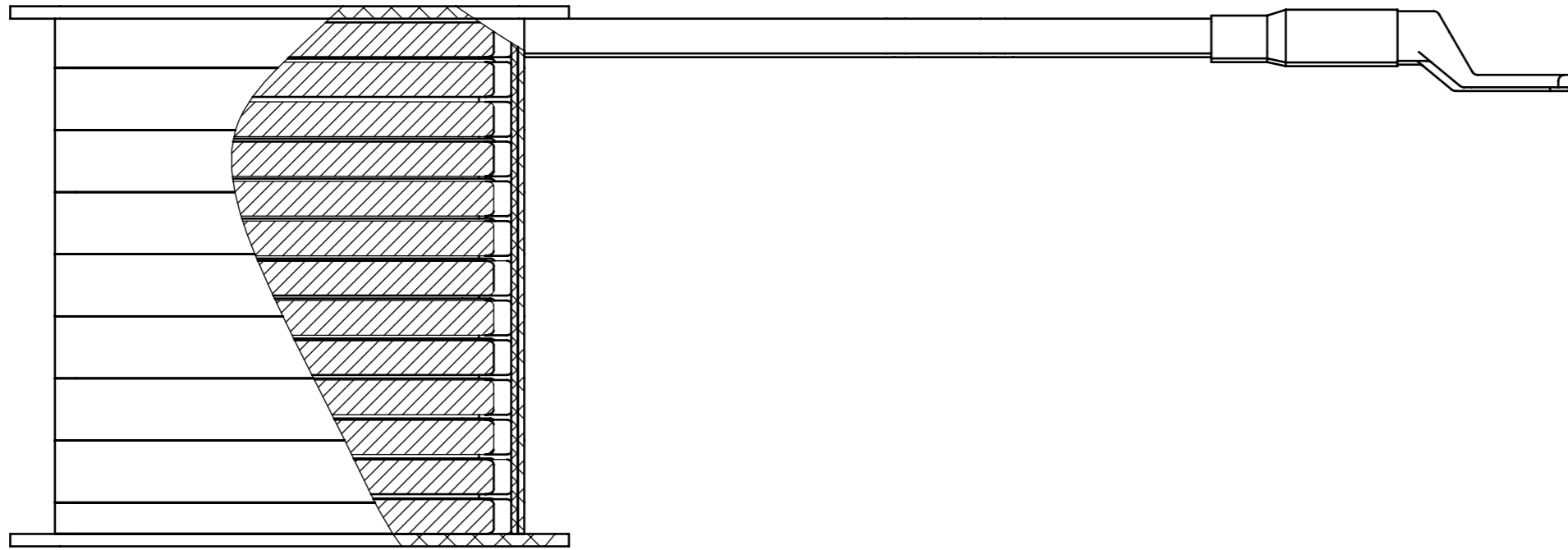
Инв. № дубл.

Взам инв. №

Подп. и дата

Инв. № подл.

Рис. 2
Остальное см. Рис. 1



Инв.№подл.	Подп. и дата	Взам инв. №	Инв.№зубл.	Подп. и дата

Изм	Лист	№ докум	Подпись	Дата