

Инв. № подл.	Подпись и дата	Взам. инв. №	Инв. № дубл.	Подпись и дата	Справ. №	Формат	Зона	Поз	Обозначение	Наименование	Кол	Примечание
						A4		1				
										Документация		
									128 СБ	Сборочный чертеж		
										Сборочные единицы		
									006	Сердечник	1	
										Стандартные изделия		
										Материалы		
										Провод ГОСТ 7262-78		
							5			ПЭВ-2-0,450	90м	

128

Катушка

Лит	Лист
01	1

Рис. 1

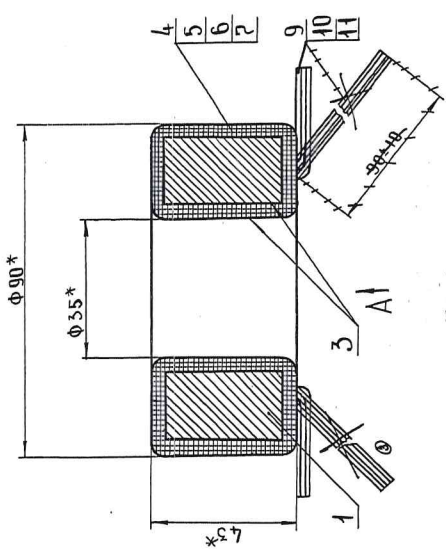
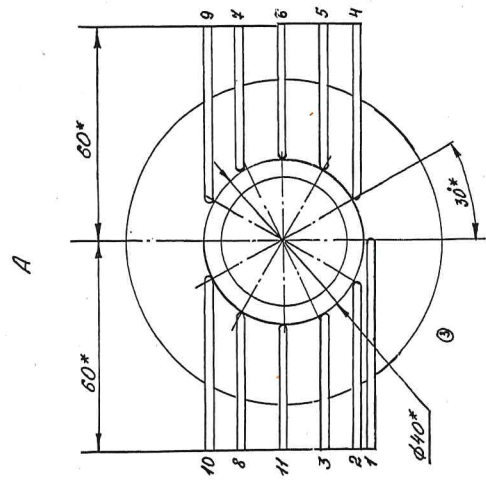


Схема обмотки



Данные обмоток							
Номер обмотки	Поз.	Число витков обмотки	Напряжение, В.	Выходы		Междо-точная изоляция	Тип обмотки
				Номер.	Поз.		
I	5	876	127	1-2	9	По з. 12,	

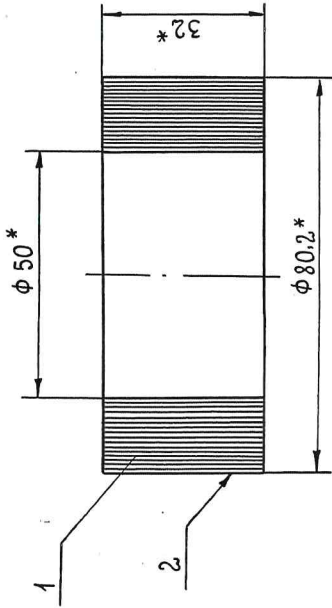


1. Размеры для справок.
2. Ферритчик обернуть двумя слоями лакотканы по з. 12.
3. Наматывать обмотку I. Ток холостого хода должен быть не более 20 мА при напряжении 242 В.
4. Обмотку I пропитать лаком МЛ-92 ГОСТ 15865-70, Т.1.
5. Обмотки IV, V, VI мотать в два прохода.
6. Капшук пропитать лаком МЛ-92 ГОСТ 15865-70, Т.1.
7. На выводы обмоток I, II надеть трубку по з. 10, на выводы обмоток IV, V, VI трубку по з. 11.
8. Технические требования к разделке проводов по ГОСТ 23587-79.
9. Выводы маркировать бирками *технологическими* ~~маркировочными~~ с номерами согласно схеме. Паять припоем Прв.2 ГОСТ 21931-76.
10. Электрическое сопротивление между двумя любыми обмотками, кроме I обмотки, при температуре окружающего воздуха (20±5)°C и относительной влажности до 80% должно быть не менее 40 Ом. Проверять мегаометром на 500 В.
11. Электрическое сопротивление изоляции между I обмоткой и любой другой при температуре окружающего воздуха (20±5)°C и относительной влажности до 80% должно быть не менее 100 Ом. Проверять мегаометром на 1000 В.
12. Электрическая прочность изоляции между обмоткой I и любой другой при температуре окружающего воздуха (60±5)°C и относительной влажности до 80% должна выдерживать в течение одной мин. действие испытательного напряжения переменного тока действующим значением 1,5 кВ практически синусоидальной формы частотой 50 Гц.
13. Ток холостого хода не более 20 мА.
14. При подаче напряжения на обмотку I частотой 50 Гц с остальных обмоток снимается напряжение - не согласно таблице.
15. Т.1 по ГОСТ 4,ГО.020.015.
16. Ферритчик обернуть одним слоем лентой по з. 13, пропитать лаком МЛ-92 ГОСТ 15865-70, Т.1, затем обернуть слоем лакотканы по з. 12.

128 СБ

Катушка	Лист	Масштаб
	1/1	1:1
Борачный чертеж		Листов 1/2

Изм. № подл. Подготовлено: \_\_\_\_\_  
 Изм. № дора. Подпись: \_\_\_\_\_  
 Справ. № \_\_\_\_\_



- \* Размеры для справок.
1. Сердечник поз. 1 обернуть вполнахлеста лентой поз. 2. Обертку начинать с конца ленты сердечника.
  2. Пропитать лаком МЛ-92 ГОСТ 15865-70. Т1.
  3. Потери в магнитопроводе не более 2,2 В.
  4. Намагничивающий ток не более 0,89 А.
  5. ТТ по ост.ч го. 070. 01ч.

006 СБ		Литера	Масса	Масштаб
Сердечник		Ø 0	0,68	1:2
в Докум. подл.		Лист	Листов	1
Изм. лист	Провер.	Т контр.	Н. контр.	Утв.