

ГК-У416.00.000 СБ

Перв. примен
ГК-У416.00.000

Справ. N
Инв. N подл. 410
Взам. инв. N
Инв. N дубл.
Инв. N
Погп. и дата
Погп. и дата
Погп. и дата

Рис.1

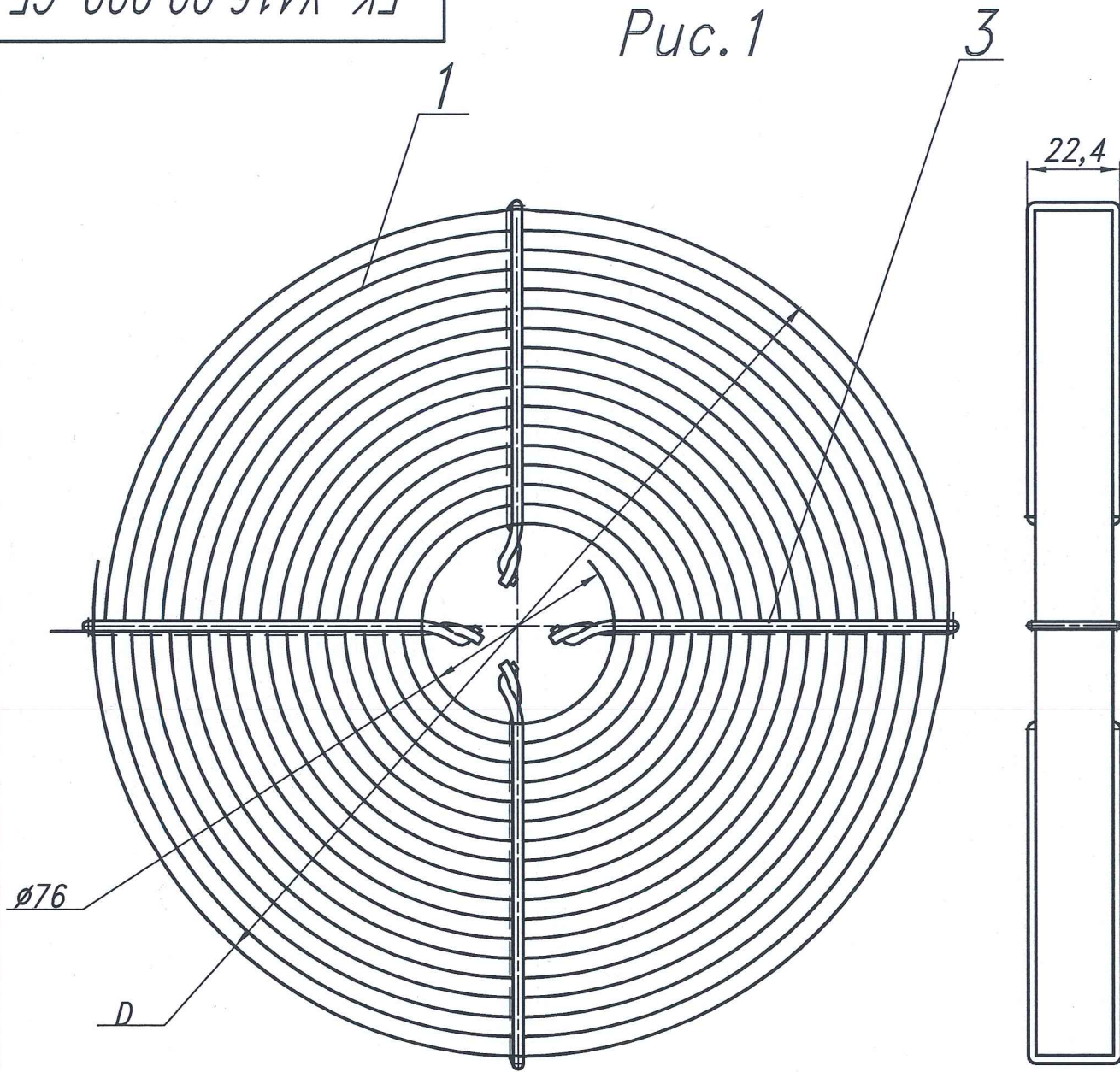
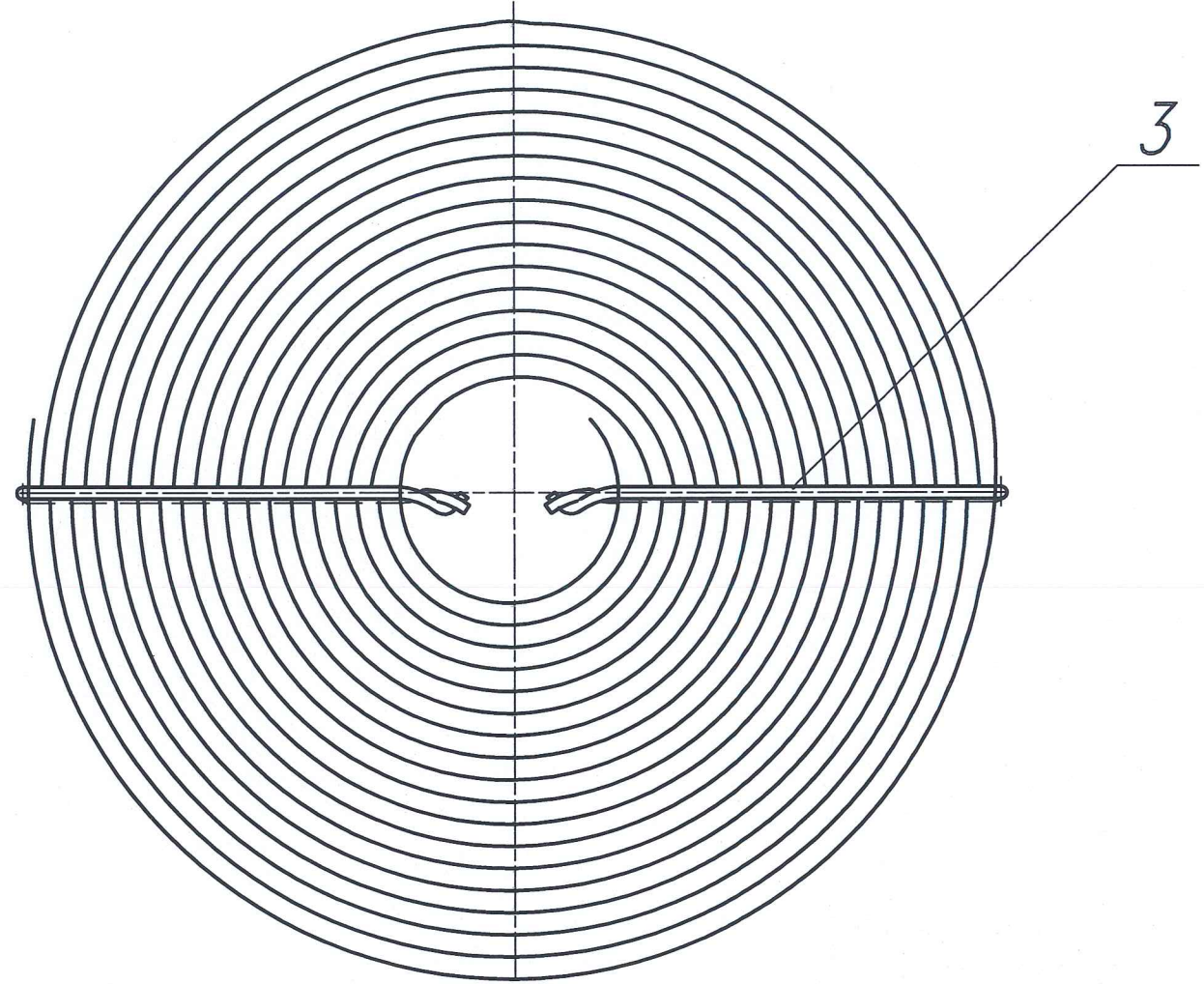


Рис.2

Остальное смотри Рис.1



Обозначение	Номенкл. N	Длина, м	D, мм	Рис.	Масса, кг
ГК-У416.00.000	130801-00323 Л-03008	40	210	1	5
-01	130801-00742 Л-03019	25	180	1	3,1
-02	130801-01598 Л-03025	40	210	2	4,9
-03	130801-01472	50			5,24

1. Размеры для справок.
2. Ленту монтажную смотать в рулон длиной 40м; 25м; в намоточном приспособлении и обвязать в 2 и 4 местах проволокой $\phi 1,2$ мм (вязальной).

ГК-У416.00.000 СБ				Лит.	Масса	Масштаб
5	Зам.	ГК.146 -17	10.4.17	01		1:2
	Изм. Лист	N докум.	Погп. Дата		См. табл.	
	Разраб.	Кожевников	10.4.17			
	Пров.	Комаров	10.4.17			
	Т. контр.	Врешнев	10.4.17	Лист	Листов 1	
	Н. контр.			ЗАО "СВЯЗЬСТРОЙДЕТАЛЬ"		
	Утв.	Комаров	10.4.17			